

CC 28.600-2



目次

	Page
記号説明	3
製品の主な特徴	4
仕様	5
スーパーリフト構成	9
仕様(重量)	10
ブームシステムの立ち上げ／下げ	12
構成図	13
メインブーム(SH, LH)	18
SL付きメインブーム(SSL, LSL)	22
固定式フライジブ(SH+LF, LH+LF)	28
SL付き固定式フライジブ(SSL+LF)	40
SL付き固定式フライジブ(LSL+LF)	50
ラフィングフライジブ(SW)	60
SL付きラフィングフライジブ(SWSSL/SFSSL)	68
SL付き固定式フライジブ(LVSL 17°)	94
主要諸元	96

記号説明



クローラ幅



カウンタウエイト+センタバラスト(ZB)



スーパーリフトカウンタウエイト



スーパーリフト半径



フック容量



フック重量



作業半径



メインブーム



フライジブ



メインブーム角度



フライジブ角度



風速(m/s)

「D」



S : 重量

L : 軽量

H/HA : メインブーム

HI : ラフィングジブ

MA : マスト

W : ラフィングフライジブ

F : 固定式フライジブ

SL : スーパーリフト

V : ベッセルリフト



センタバラスト(ZB)

製品の主な特徴

- ▶ 吊上性能(10m半径時)：600t
- ▶ 最大モーメント：7,760mt
- ▶ 各作業範囲で最大化を考え抜かれた吊上性能
- ▶ 非常に簡単な組立工程と短い玉掛け時間
- ▶ 無段階式スーパーリフト半径
- ▶ SWおよびSWSL構成では無段階式ブームオフセット
- ▶ ブーム用パワーキット
- ▶ タッチスクリーン装備の革新的なIC-1クレーン制御システム
- ▶ ブームシステムのセットアップを改善
- ▶ オンデマンド4モータードライブ

仕様

作業速度(無段階制御)

部位	ワイヤロープ径	巻上速度 ¹⁾	ラインプル ²⁾	ワイヤロープ長さ
ウインチ I(H1)	28mm	最大 130m/min	158kN	1,000m
ウインチ II(H2)	28mm	最大 130m/min	158kN	1,000m
ブーム起伏(W2)	28mm	最大 120m/min		
ブームウインチ(E)	28mm	最大 125m/min		
ジブ起伏(W1)	28mm	最大 120m/min		
旋回速度(rpm)		0 - 1min ⁻¹		

1) 最外層

2) シープ抵抗を考慮

キャリヤ性能

1速	0 - 0.6km/h
2速	0 - 1.2km/h

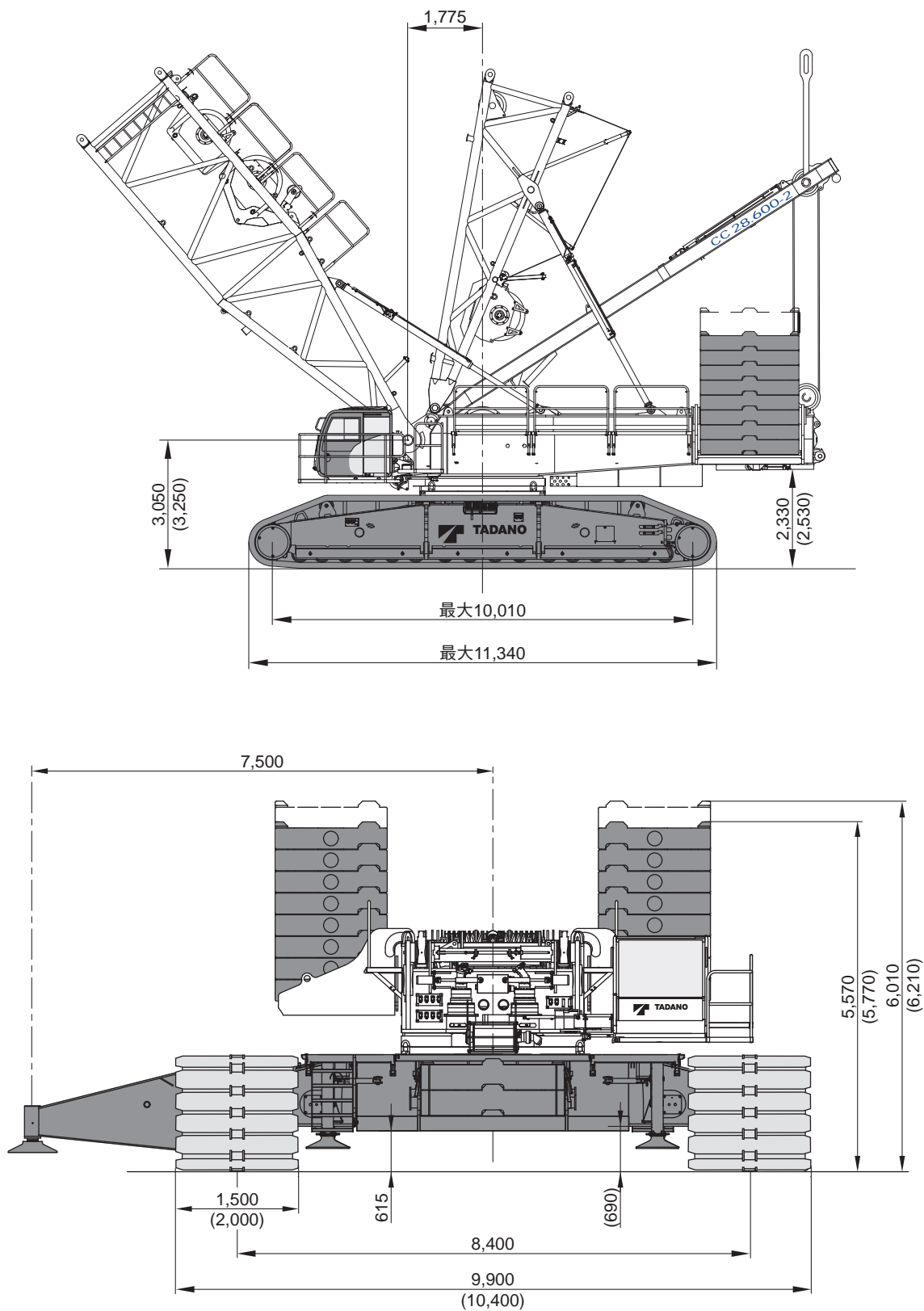
仕様

フックシステム

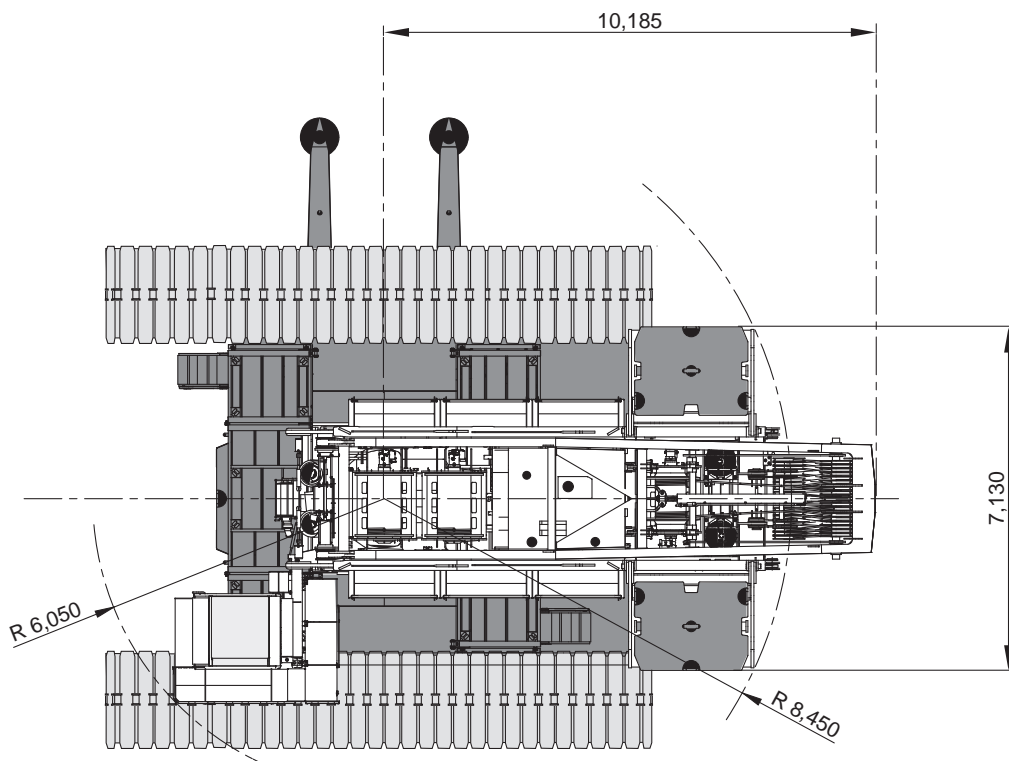
タイプ	フック容量	シーブ数	ワイヤロープ 掛数	重量	「D」
2×300	600t 247t	2×11 11	2×22 17	10.4t - 12.0t 7.1t - 7.9t	5.00m 5.40m
2×200	400t 196t	2×7 7	2×14 13	8.2t - 10.0t 5.3t - 6.2t	5.00m 5.40m
160	160t	5	11	3.6t/5.1t/6.6t	4.60m
110	110t	3	7	1.8t - 5.1t	4.60m
50	50t	1	3	1.1t - 3.3t	4.50m
16	16t	—	1	1.1t	3.90m

仕様

標準スーパーリフトアタッチメント装着時の基本クレーン寸法

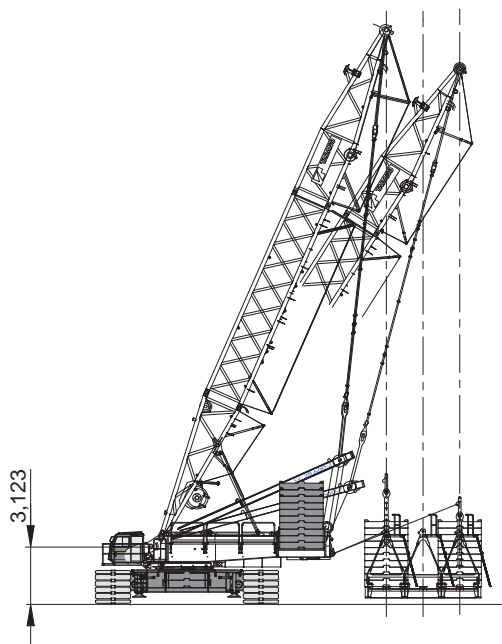


仕様

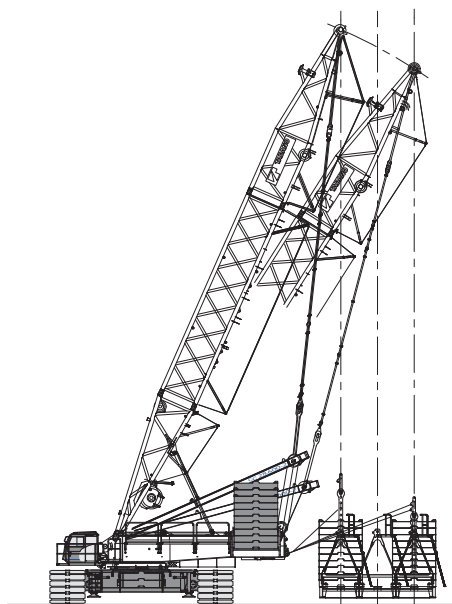


スーパーリフト構成

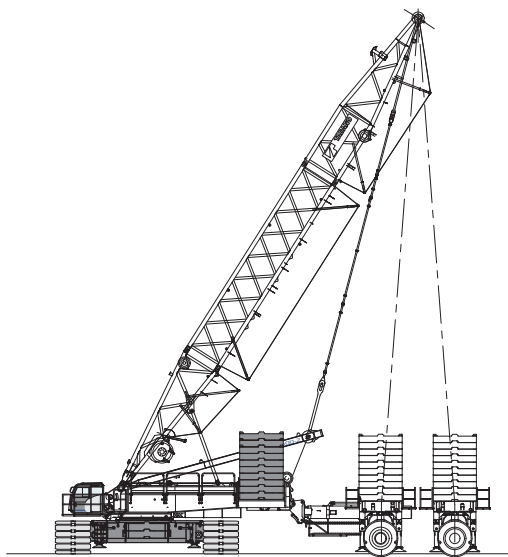
標準SL:11m/13m / 15m
R 11.5m/15.5m/13.5m



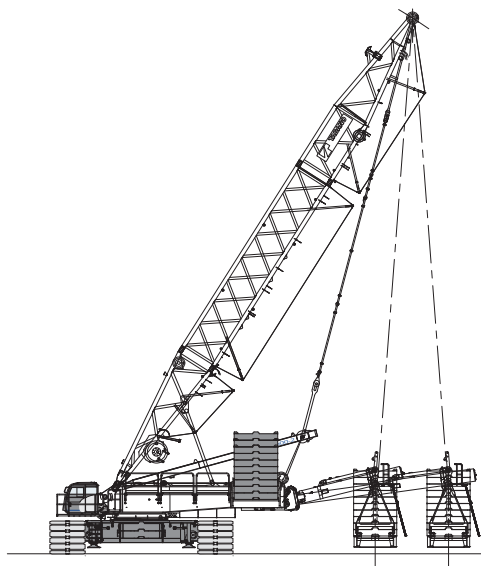
Vario SL:11 - 15m
R 11.5 - 15.5m



SLキャリア:13 - 17m
R 15.0m



SLトレー:13 - 17m
R 15.0m

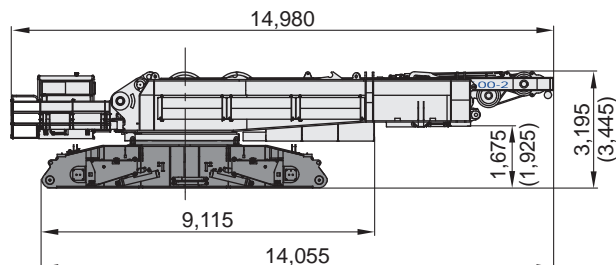


仕様(重量)

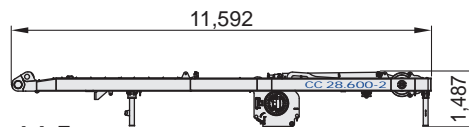
重量

160tカウンタウエイト、24mブーム(SH)、フックを含む総重量	360t
上部旋回体(ウインチ3基、Aフレーム、ウインチドラムを含む)	65.6t
上部旋回体(ウインチH1/H2、ウインチドラム、Aフレームを除く)およびクイックジョイント	38.7t
組立てジャッキ付きカーボディ(クイックジョイントあり/なし)	25.6t/26.6t
標準駆動装置付きクローラ(オプション：4モータードライブ)	37.8t(41.5t)
カウンタウエイト	160t

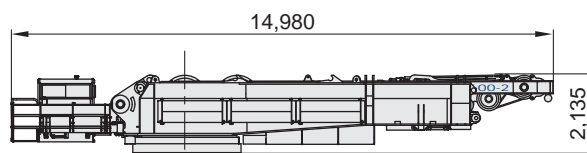
仕様(重量)



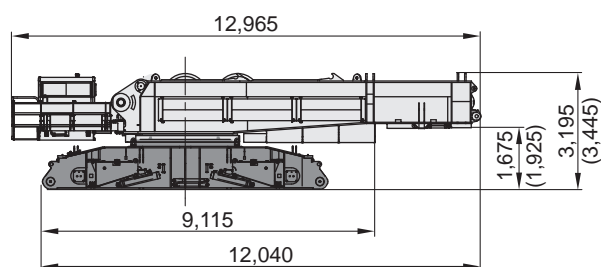
77.1t*



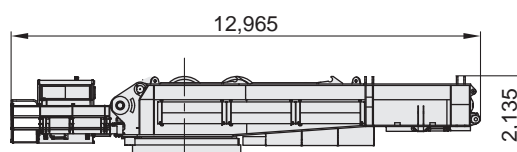
14.5t



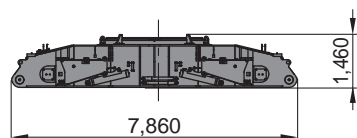
53.2t**



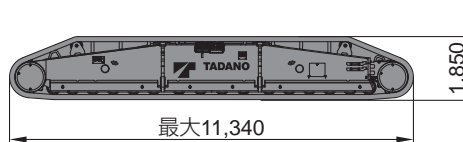
62.6t*



38.7t**

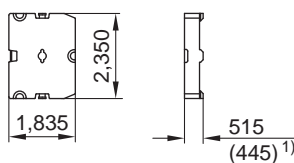


26.6t**



	2モーター	4モーター
1.50m	37.8t	41.5t
2.00m	39.6t	43.3t

ウインチなし(H1・H2、各7t)

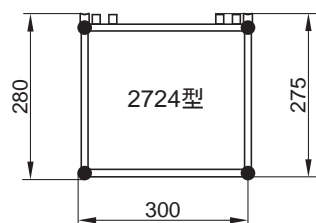


1) オプションの鋳鉄

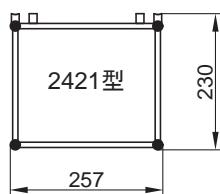
* クイックジョイントなし

** クイックジョイントあり

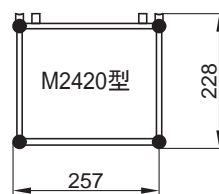
メインブーム(HA)



ジブ(HI)



スーパーリフト マスト(MA)



固定式ジブ (LF)



ブームシステムの立ち上げ／下げ

ブームの組合せ	フライジブ (m)	メインブーム(m)																		
		24	30	36	42	48	54	60	66	72	78	84	90	96	102	108				
SH_1		X	X	X	X	X	X	X	X	X	X	[X]	[X]	[X]	-	-				
LH_2		-	X	X	X	X	X	X	X	X	X	X	X	(X)	[X]	-				
LH_3		-	-	-	-	-	-	-	-	-	X	(X)	(X)	[X]	[X]	[X]				
SW_1 85°, 75°, 65°	24	-	X	X	X	X	(X)	-	-	-	-	-	-	-	-	-				
	30	-	X	X	X	X	(X)	[X]	[X]	-	-	-	-	-	-	-				
	36	-	X	X	X	X	(X)	[X]	[X]	-	-	-	-	-	-	-				
	42	-	X	X	X	X	X	[X]	[X]	-	-	-	-	-	-	-				
	48	-	X	X	X	X	X	[X]	[X]	-	-	-	-	-	-	-				
	54	-	X	X	X	X	X	[X]	[X]	-	-	-	-	-	-	-				
	60	-	X	X	X	X	X	[X]	[X]	-	-	-	-	-	-	-				
	66	-	X	X	X	X	(X)	[X]	[X]	-	-	-	-	-	-	-				
	72	-	X	X	X	X	(X)	[X]	[X]	-	-	-	-	-	-	-				
78	-	X	X	X	X	(X)	[X]	[X]	-	-	-	-	-	-	-					
84	-	X	X	X	X	(X)	[X]	[X]	-	-	-	-	-	-	-					
SH+LF_1 15°/20°/30°	12	-	X	X	X	X	X	X	X	X	(X)	[X]	-	-	-	-				
	24	-	X	X	X	X	X	X	X	X	(X)	[X]	-	-	-	-				
	36	-	X	X	X	X	X	X	X	(X)	[X]	[X]	-	-	-	-				
LH+LF_2 10°/15°/20°/30°	12	-	-	-	-	-	-	-	X	X	X	(X)	[X]	[X]	[X]	-				
LH+LF_2 10°/20°/30°	24	-	-	-	-	-	-	-	X	X	X	(X)	[X]	[X]	[X]	-				
	36	-	-	-	-	-	-	-	X	X	(X)	[X]	[X]	[X]	[X]	-				
LH+LF_3 10°/15°/20°	12	-	-	-	-	-	-	-	-	-	(X)	[X]	[X]	[X]	[X]	-				
		30	36	42	48	54	60	66	72	78	84	90	96	102	108	114	120	126	132	138
SSL_1		X	X	X	X	X	X	X	X	X	X	X	X	-	-	-	-	-	-	-
LSL_2		-	X	X	X	X	X	X	X	X	X	X	X	X	X	X	X	X	X	X
LSL_3		-	-	-	-	-	-	-	-	X	X	X	X	X	X	X	X	X	X	X
LSL_4		-	-	-	-	-	-	-	-	-	-	-	-	-	-	-	-	-	-	X
SWSL_1 85°, 75°, 65°, 55°	24	-	X	X	X	X	X	X	X	-	-	-	-	-	-	-	-	-	-	-
	30	-	X	X	X	X	X	X	X	X	-	-	-	-	-	-	-	-	-	-
	36 - 96	-	X	X	X	X	X	X	X	X	X	X	X	-	-	-	-	-	-	-
SWSL_2 85°, 75°, 65°, 55°	24	-	-	-	-	X	X	X	X	-	-	-	-	-	-	-	-	-	-	-
	30	-	-	-	-	X	X	X	X	X	-	-	-	-	-	-	-	-	-	-
	36	-	-	-	-	X	X	X	X	X	X	X	X	-	-	-	-	-	-	-
	42 - 60	-	-	-	-	X	X	X	X	X	X	X	X	X	-	-	-	-	-	-
	66 - 84	-	-	-	-	X	X	X	X	X	X	X	X	X	-	-	-	-	-	-
90 - 96	-	-	-	-	X	X	X	X	X	X	-	-	-	-	-	-	-	-	-	-
SSL+LF_1 10°/15°/20°	12 - 36	-	X	X	X	X	X	X	X	X	X	X	X	-	-	-	-	-	-	-
LSL+LF_2 10°/15°/20°/30°	12	-	-	-	-	-	-	-	-	-	-	X	X	X	X	X	X	X	X	X
LSL+LF_2 10°/20°/30°	24 / 36	-	-	-	-	-	-	-	-	-	-	X	X	X	X	X	X	X	X	X
LSL+LF_3 10°/15°/20°	12	-	-	-	-	-	-	-	-	X	X	X	X	X	X	X	X	X	X	X
LSL+LF_4 10°/15°	15	-	-	-	-	-	-	-	-	-	-	-	-	-	-	-	-	-	-	X
LVSL_1	12	-	-	X	X	X	X	X	X	X	X	-	-	-	-	-	-	-	-	-

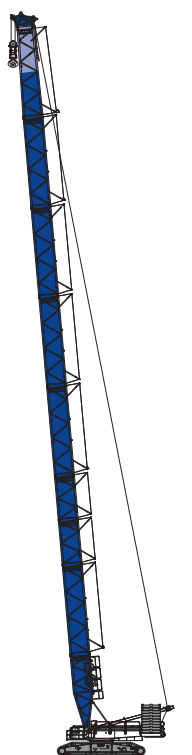
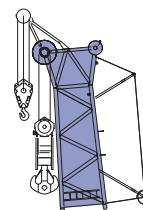
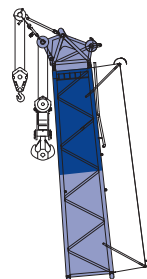
X : 補助装置なし
 (X) : アイドラホイール付き
 [X] : 補助サイドジャッキ付き

構成図

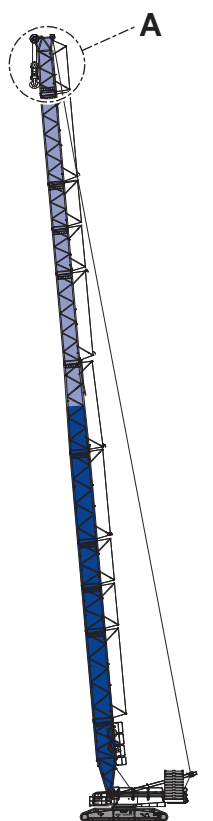
- 2724型
- 2421型

ランナー: 30t/60t

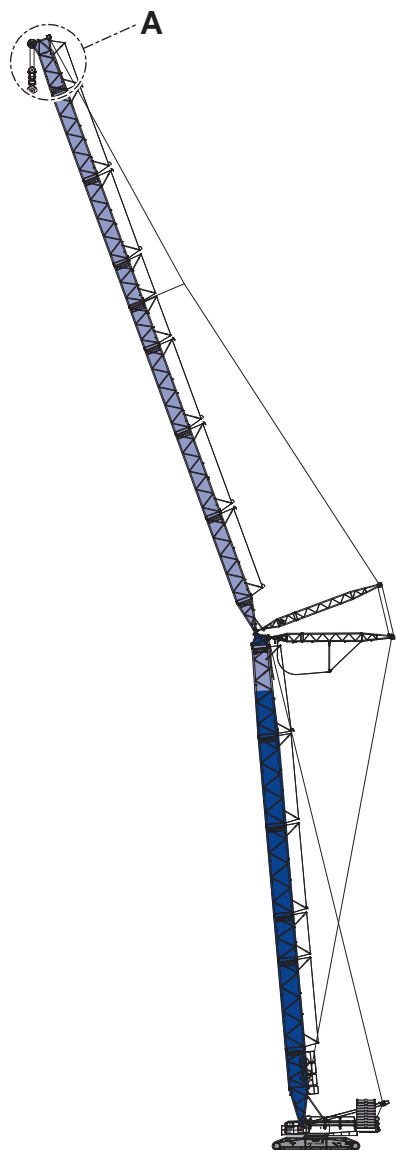
A部詳細



メインブーム
SH_1
HA 24m - 96m



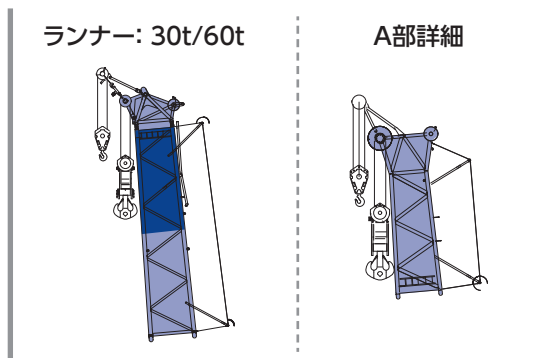
メインブーム
LH_2
HA 30m - 102m



ラフティングフライジブ
SW_1
HA 30m - 66m
HI 24m - 84m

構成図

- 2724型
- 2421型

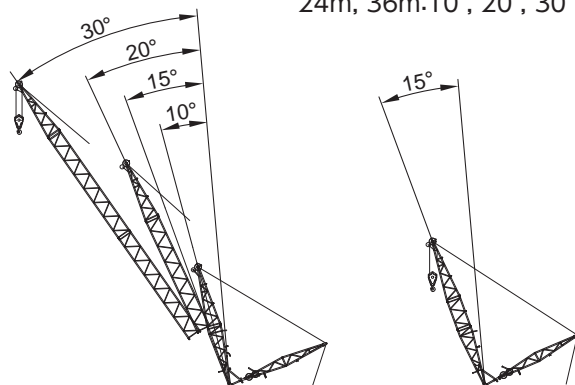


構成図

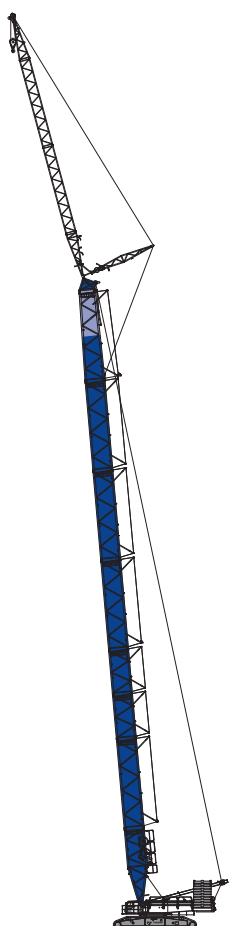
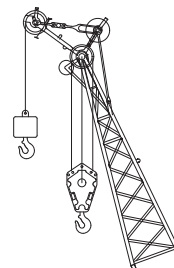
- 2724型
- 2421型

LF_2(オプション)

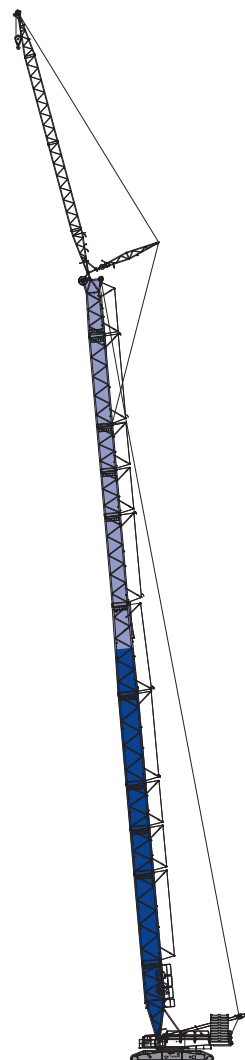
12m, 15m:10°, 15°, 20°
24m, 36m:10°, 20°, 30°



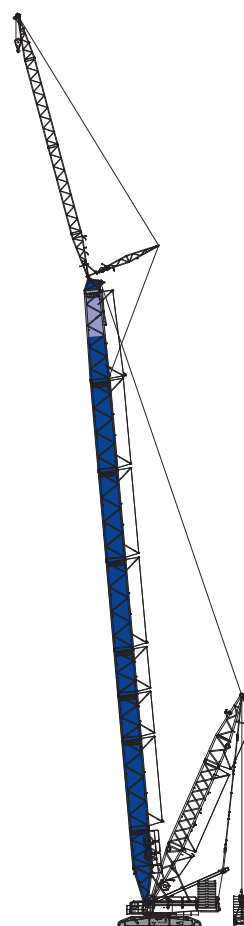
LF用ランナー
(オプション): 15t



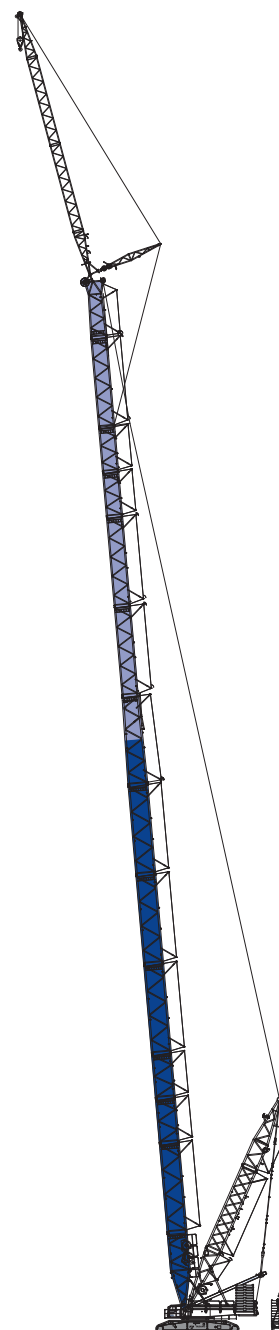
**固定式フライジブ
SH+LF_1**
HA 30m - 84m
HI 12m - 36m



**固定式フライジブ
LH+LF_2**
HA 66m - 102m
HI 12m - 36m



**SL付き固定式フライジブ
SSL+LF_1**
HA 36m - 84m
HI 12m - 36m

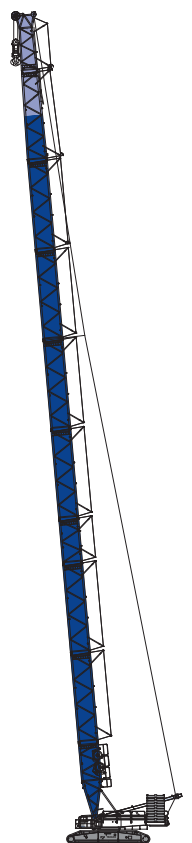


**SL付き固定式フライジブ
LSL+LF_2**
HA 90m - 138m
HI 12m - 36m

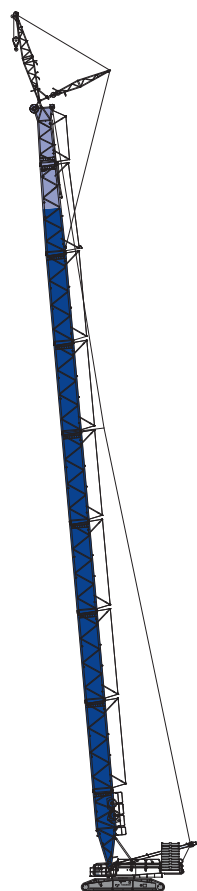
構成図

■ 2724型

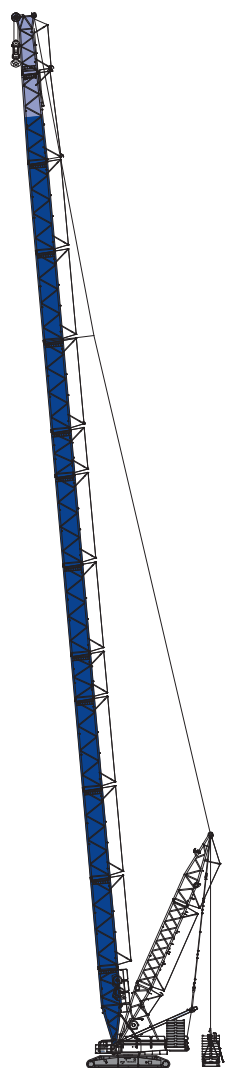
■ 2421型



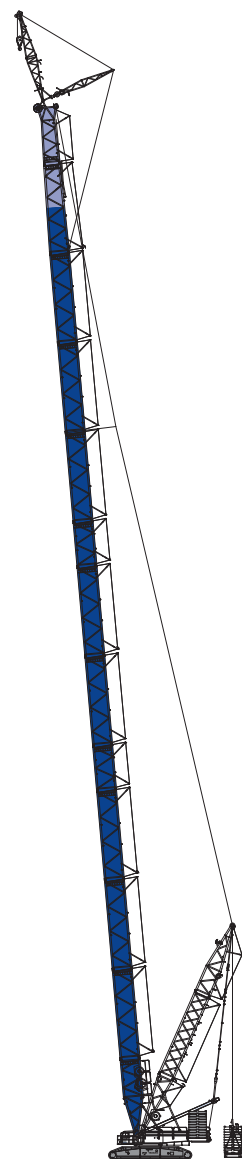
メインブーム
LH_3
HA 78m - 108m



固定式フライジブ
LH+LF_3
HA 78m - 102m
HI 12m



SL付きメインブーム
LSL_3
HA 78m - 138m



SL付き固定式フライジブ
LSL+LF_3
HA 78m - 138m
HI 12m

構成図

- 2724型
- 2421型



SL付きメインブーム
LSL_4
HA 138m

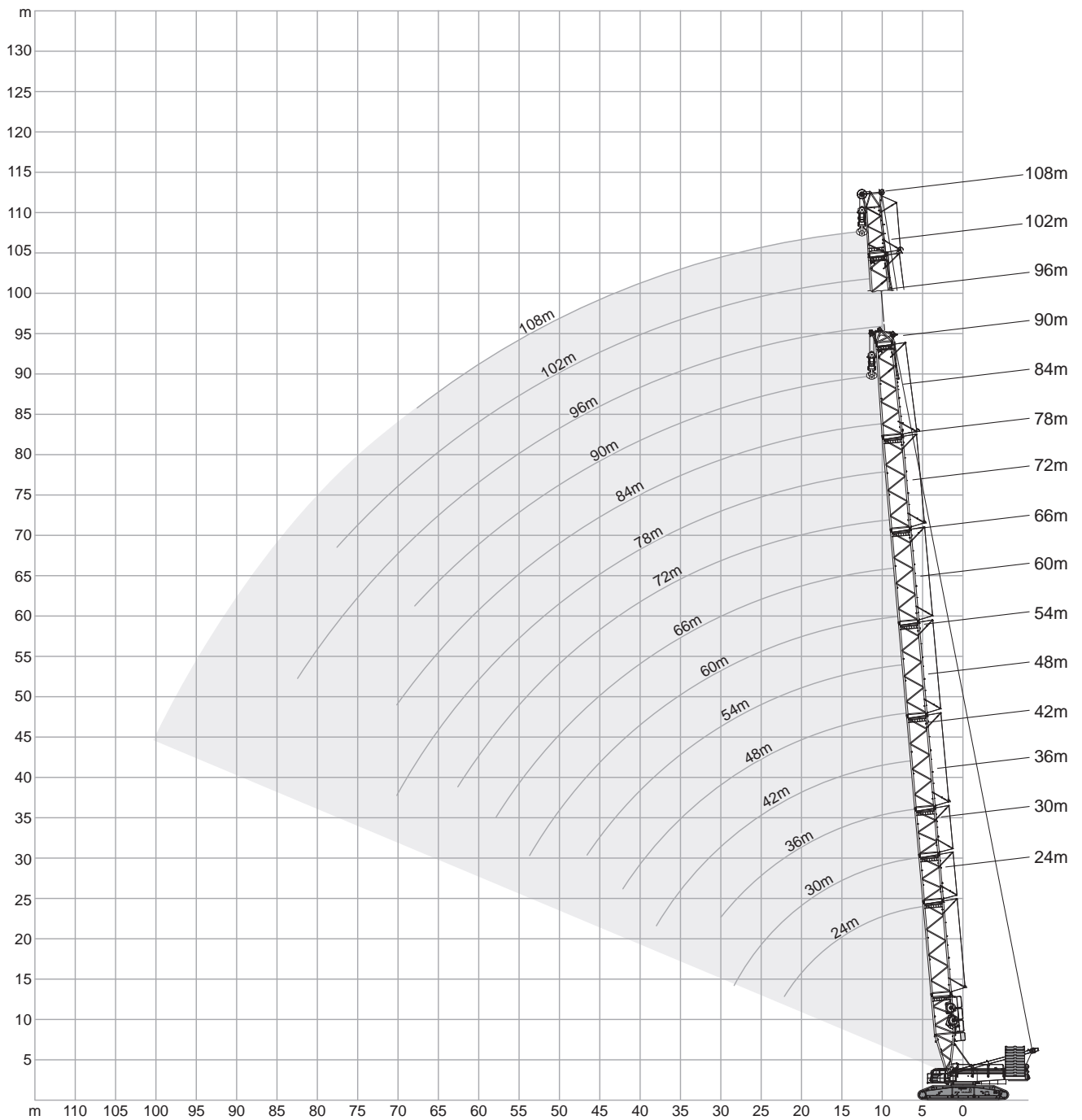
SL付き固定式フライジブ
LSL+LF_4
HA 138m
HI 15m

SL付きラフィングフライジブ
SWSL_2
HA 54m - 108m
HI 24m - 96m

最大	最大
84m+96m	102m+60m
90m+84m	108m+60m
96m+84m	

SL付きメインブーム
SSL_2
HA 54m - 108m

SL付き固定式フライジブ
SSL+LF_2
HA 54m - 108m
HI 12m



メインブーム

SH

		+ 60t		8.40m		9.8m/s		360°		ISO				
SH_1														
	24m	30m	36m	42m	48m	54m	60m	66m	72m	78m	84m	90m	96m	
m	t	t	t	t	t	t	t	t	t	t	t	t	t	m
6	600.0	-	-	-	-	-	-	-	-	-	-	-	-	6
7	561.0	554.0	532.0	-	-	-	-	-	-	-	-	-	-	7
8	507.0	479.0	446.0	416.0	390.0	-	-	-	-	-	-	-	-	8
9	436.0	408.0	383.0	360.0	340.0	321.0	304.0	-	-	-	-	-	-	9
10	370.0	355.0	335.0	317.0	300.0	285.0	271.0	259.0	247.0	-	-	-	-	10
12	268.0	268.0	267.0	254.0	243.0	232.0	222.0	213.0	204.0	196.0	188.0	172.0	146.0	12
14	209.0	209.0	207.0	208.0	202.0	195.0	187.0	180.0	173.0	166.0	160.0	154.0	146.0	14
16	170.0	170.0	168.0	168.0	167.0	167.0	160.0	155.0	149.0	144.0	138.0	133.0	128.0	16
18	143.0	142.0	141.0	141.0	140.0	139.0	138.0	135.0	130.0	126.0	121.0	117.0	112.0	18
20	123.0	122.0	120.0	120.0	119.0	119.0	117.0	117.0	115.0	111.0	107.0	103.0	99.5	20
22	107.0	106.0	105.0	104.0	103.0	103.0	101.0	101.0	100.0	99.0	95.5	92.0	88.5	22
24	-	94.0	92.0	92.0	90.5	90.0	89.0	88.5	87.5	87.0	85.5	82.5	79.5	24
26	-	84.0	82.0	81.5	80.5	80.0	78.5	78.0	77.0	76.5	75.0	74.5	71.5	26
28	-	75.5	73.5	73.0	72.0	71.0	70.0	69.5	68.5	68.0	66.5	66.0	64.5	28
30	-	-	66.5	66.0	64.5	64.0	62.5	62.0	61.0	60.5	59.0	58.5	57.5	30
34	-	-	-	54.5	53.0	52.5	51.0	50.5	49.6	49.1	47.7	47.2	45.5	34
38	-	-	-	46.6	44.8	44.0	42.6	42.0	40.7	40.1	38.3	37.7	36.0	38
42	-	-	-	-	38.3	37.2	35.6	34.9	33.4	32.7	30.9	30.3	28.5	42
46	-	-	-	-	-	31.7	29.9	29.0	27.5	26.8	24.9	24.3	22.5	46
50	-	-	-	-	-	-	25.2	24.3	22.7	21.9	20.1	19.4	17.6	50
54	-	-	-	-	-	-	21.5	20.4	18.7	17.9	16.0	15.3	13.5	54
58	-	-	-	-	-	-	-	17.2	15.4	14.5	12.6	11.8	10.0	58
62	-	-	-	-	-	-	-	-	12.6	11.6	9.7	8.9	7.1	62
65	-	-	-	-	-	-	-	-	-	9.8	7.8	7.0	5.1	65
66	-	-	-	-	-	-	-	-	-	9.2	7.2	6.4	-	66
68	-	-	-	-	-	-	-	-	-	8.2	6.1	5.2	-	68
70	-	-	-	-	-	-	-	-	-	7.2	5.1	-	-	70

160t 180t

		8.40m		9.8m/s		360°		ISO						
SH_1														
	24m	30m	36m	42m	48m	54m	60m	66m	72m	78m	84m	90m	96m	
m	t	t	t	t	t	t	t	t	t	t	t	t	t	m
6	566.0	-	-	-	-	-	-	-	-	-	-	-	-	6
7	502.0	484.0	444.0	-	-	-	-	-	-	-	-	-	-	7
8	432.0	400.0	371.0	346.0	324.0	-	-	-	-	-	-	-	-	8
9	363.0	340.0	318.0	299.0	282.0	266.0	252.0	-	-	-	-	-	-	9
10	307.0	295.0	278.0	263.0	249.0	236.0	224.0	214.0	203.0	-	-	-	-	10
12	222.0	222.0	221.0	210.0	200.0	192.0	183.0	175.0	167.0	160.0	153.0	147.0	140.0	12
14	173.0	172.0	171.0	171.0	167.0	160.0	153.0	147.0	141.0	135.0	130.0	125.0	119.0	14
16	140.0	139.0	138.0	138.0	137.0	136.0	131.0	126.0	121.0	116.0	111.0	107.0	103.0	16
18	117.0	116.0	115.0	115.0	114.0	113.0	112.0	109.0	105.0	101.0	97.0	93.5	89.5	18
20	100.0	99.5	98.0	98.0	96.5	96.5	95.0	95.0	92.5	89.0	85.5	82.0	78.5	20
22	87.5	86.5	85.0	84.5	83.5	83.0	81.5	81.5	80.5	79.0	75.5	72.5	69.0	22
24	-	76.0	74.5	74.0	72.5	72.0	71.0	70.5	69.5	69.0	67.0	64.5	61.5	24
26	-	67.5	66.0	65.5	64.0	63.5	62.5	62.0	61.0	60.5	59.0	57.5	54.5	26
28	-	60.5	59.0	58.0	57.0	56.5	55.0	54.5	53.5	53.0	51.5	51.0	49.0	28
30	-	-	53.0	52.5	51.0	50.0	49.1	48.6	47.5	47.1	45.6	45.0	43.4	30
34	-	-	-	43.1	41.5	40.8	39.5	38.8	37.5	36.8	35.1	34.5	32.8	34
38	-	-	-	36.1	34.3	33.3	31.7	31.0	29.6	28.9	27.2	26.6	24.8	38
42	-	-	-	-	28.6	27.4	25.6	24.9	23.4	22.7	20.9	20.3	18.6	42
46	-	-	-	-	-	22.7	20.8	20.0	18.5	17.8	15.9	15.3	13.5	46
50	-	-	-	-	-	-	17.0	16.1	14.5	13.7	11.9	11.1	9.4	50
54	-	-	-	-	-	-	13.9	12.8	11.2	10.3	8.5	7.7	5.9	54
55	-	-	-	-	-	-	-	12.1	10.5	9.6	7.7	6.9	5.2	55
57	-	-	-	-	-	-	-	10.8	9.1	8.2	6.3	5.5	-	57
58	-	-	-	-	-	-	-	10.2	8.4	7.5	5.6	-	-	58
62	-	-	-	-	-	-	-	-	6.1	5.1	-	-	-	62

140t 160t

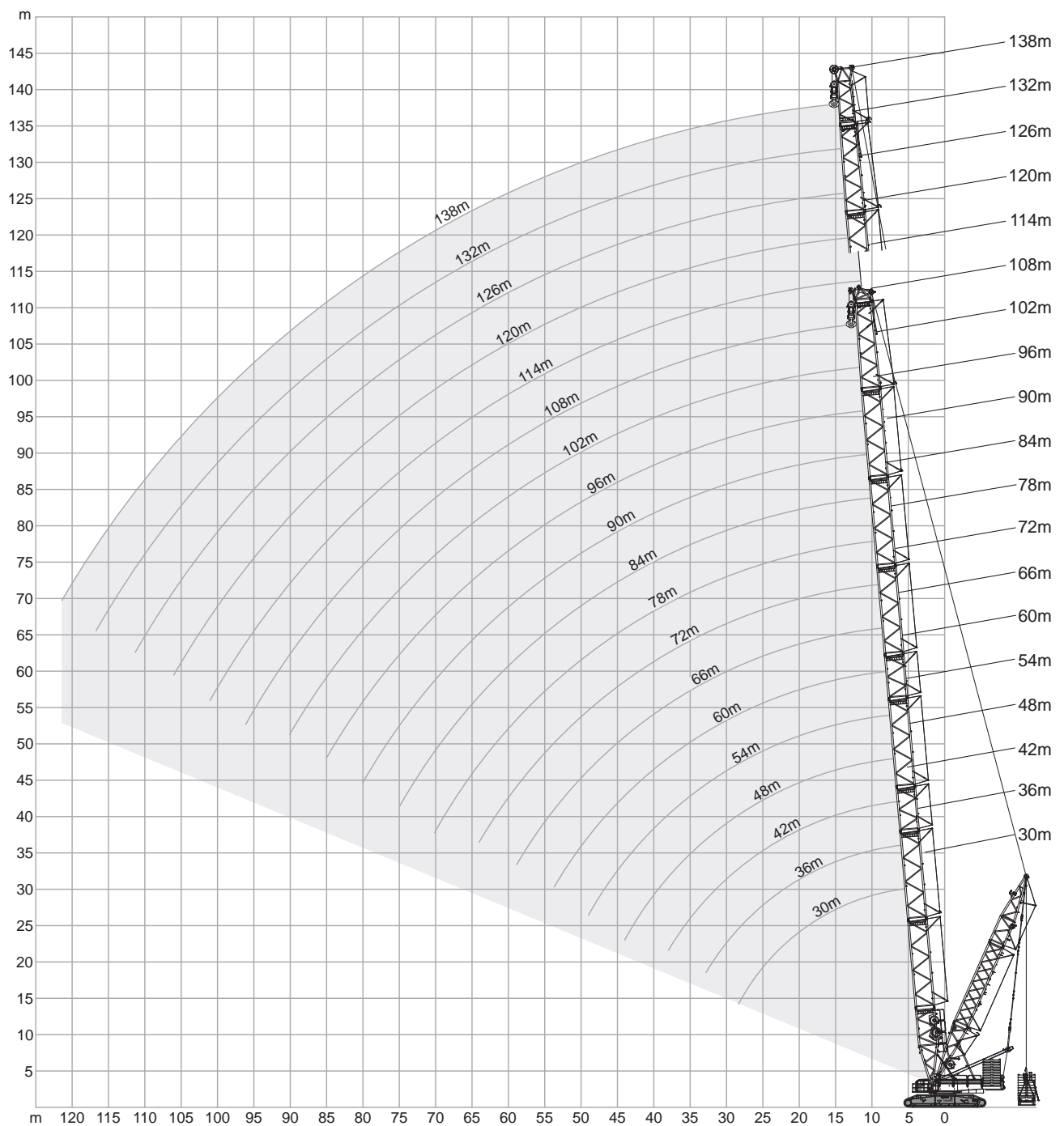
メインブーム

		60t				8.40m				9.8m/s				360°				ISO			
		30m	36m	42m	48m	54m	60m	66m	72m	78m	84m	90m	96m	102m	108m						
		LH_2								LH_3	LH_2	LH_3	LH_2	LH_3	LH_2	LH_3	LH_2	LH_3			
m	t	t	t	t	t	t	t	t	t	t	t	t	t	t	t	t	t	t			
6	300.0	-	-	-	-	-	-	-	-	-	-	-	-	-	-	-	-	-			
7	300.0	300.0	300.0	-	-	-	-	-	-	-	-	-	-	-	-	-	-	-			
8	300.0	300.0	300.0	300.0	300.0	-	-	-	-	-	-	-	-	-	-	-	-	-			
9	300.0	300.0	300.0	300.0	300.0	293.0	-	-	-	-	-	-	-	-	-	-	-	-			
10	300.0	299.0	300.0	300.0	289.0	276.0	263.0	249.0	-	222.0	-	-	-	-	-	-	-	-			
11	286.5	285.0	279.5	273.5	262.5	251.0	240.0	229.0	202.0	210.5	-	208.0	-	-	-	-	-	-			
12	273.0	271.0	259.0	247.0	236.0	226.0	217.0	209.0	201.0	199.0	169.0	191.0	154.0	183.0	137.0	159.0	-	-			
13	243.5	242.0	235.5	227.0	217.5	208.5	200.5	193.5	186.5	184.0	159.5	177.0	154.0	169.5	137.0	155.0	-	145.0			
14	214.0	213.0	212.0	207.0	199.0	191.0	184.0	178.0	172.0	169.0	150.0	163.0	154.0	156.0	137.0	151.0	108.0	145.0			
16	175.0	174.0	173.0	172.0	171.0	165.0	159.0	154.0	149.0	147.0	133.0	141.0	139.0	136.0	127.0	131.0	99.0	126.0			
18	147.0	147.0	146.0	144.0	143.0	142.0	139.0	135.0	131.0	129.0	119.0	124.0	123.0	120.0	118.0	116.0	91.0	111.0			
20	127.0	126.0	125.0	124.0	122.0	121.0	120.0	120.0	116.0	114.0	107.0	110.0	110.0	106.0	106.0	103.0	84.0	99.0			
22	111.0	110.0	109.0	108.0	106.0	105.0	104.0	104.0	104.0	102.0	96.0	99.0	98.5	95.0	96.0	92.0	78.0	88.5			
24	99.0	98.0	96.5	95.5	94.0	93.0	91.5	91.0	91.5	89.5	87.0	89.0	89.0	85.5	86.5	83.0	72.0	79.5			
26	88.5	87.5	86.5	85.0	83.5	82.5	81.0	80.5	81.0	79.0	80.0	78.5	80.5	77.5	78.5	75.0	68.0	72.0			
28	80.5	79.0	78.0	76.5	75.0	74.0	72.5	72.0	72.5	70.5	72.0	70.0	71.5	69.0	71.5	68.0	64.0	65.0			
30	-	72.0	70.5	69.0	67.5	66.5	65.0	64.5	65.0	63.0	64.5	62.5	64.5	61.5	64.0	60.5	60.0	59.0			
34	-	-	59.0	57.5	56.0	55.0	53.5	53.0	53.5	51.5	53.0	50.5	52.5	49.9	52.0	49.1	52.0	48.2			
38	-	-	50.5	49.3	47.7	46.4	44.8	44.5	44.6	42.8	44.2	42.1	43.8	40.9	43.4	39.9	43.3	38.8			
42	-	-	-	42.6	40.9	39.6	38.0	37.6	37.7	35.7	37.2	34.7	36.8	33.4	36.2	32.4	36.1	31.3			
46	-	-	-	-	35.6	34.2	32.3	31.8	31.8	29.7	31.3	28.8	30.8	27.4	30.2	26.4	30.0	25.2			
50	-	-	-	-	-	29.7	27.6	27.0	27.0	24.9	26.4	23.9	25.9	22.5	25.3	21.5	25.0	20.3			
54	-	-	-	-	-	26.0	23.8	23.1	23.0	20.9	22.3	19.8	21.8	18.4	21.1	17.4	20.9	16.1			
58	-	-	-	-	-	-	20.6	19.8	19.6	17.5	18.9	16.4	18.3	14.9	17.6	13.9	17.4	12.6			
62	-	-	-	-	-	-	-	17.1	16.7	14.7	15.9	13.5	15.3	12.0	14.7	10.9	14.3	9.6			
66	-	-	-	-	-	-	-	-	14.3	12.3	13.5	11.0	12.8	9.5	12.1	8.4	11.7	7.0			
67	-	-	-	-	-	-	-	-	13.7	11.7	12.9	10.4	12.2	8.9	11.5	7.8	11.1	6.4			
69	-	-	-	-	-	-	-	-	12.7	10.7	11.8	9.4	11.1	7.8	10.3	6.7	10.0	5.3			
70	-	-	-	-	-	-	-	-	-	11.3	8.9	10.6	10.6	7.3	9.8	6.1	9.4	4.8			
71	-	-	-	-	-	-	-	-	-	10.8	8.4	10.1	10.1	6.8	9.3	5.6	8.9	4.3			
74	-	-	-	-	-	-	-	-	-	-	9.5	7.1	8.7	5.4	7.9	4.2	7.4	-			
75	-	-	-	-	-	-	-	-	-	-	-	6.7	8.2	4.9	7.4	-	6.9	-			
77	-	-	-	-	-	-	-	-	-	-	-	-	7.4	4.1	6.6	-	6.1	-			
78	-	-	-	-	-	-	-	-	-	-	-	-	7.0	-	6.2	-	-	-			
82	-	-	-	-	-	-	-	-	-	-	-	-	-	-	4.7	-	-	-			

160t 180t

		8.40m								9.8m/s				360°				ISO	
		30m	36m	42m	48m	54m	60m	66m	72m	78m	84m	90m	96m	102m	108m				
		LH_2								LH_3	LH_2	LH_3	LH_2	LH_3	LH_2	LH_3	LH_2	LH_3	
m	t	t	t	t	t	t	t	t	t	t	t	t	t	t	t	t	t	t	
6	300.0	-	-	-	-	-	-	-	-	-	-	-	-	-	-	-	-	-	
7	300.0	300.0	300.0	-	-	-	-	-	-	-	-	-	-	-	-	-	-	-	
8	300.0	300.0	300.0	300.0	300.0	-	-	-	-	-	-	-	-	-	-	-	-	-	
9	300.0	300.0	300.0	286.0	270.0	256.0	-	-	-	-	-	-	-	-	-	-	-	-	
10	299.0	282.0	267.0	253.0	240.0	229.0	217.0	208.0	-	197.0	-	-	-	-	-	-	-	-	
11	263.0	253.5	241.0	229.0	218.0	208.0	198.0	190.0	181.0	180.0	-	171.0	-	-	-	-	-	-	
12	227.0	225.0	215.0	205.0	196.0	187.0	179.0	172.0	165.0	163.0	159.0	156.0	153.0	149.0	137.0	144.0	-	-	
13	202.5	201.0	195.5	188.0	180.0	172.5	165.0	159.0	153.0	150.5	147.5	144.5	142.0	138.0	131.5	133.0	-	-	
14	178.0	177.0	176.0	171.0	164.0	158.0	151.0	146.0	141.0	138.0	136.0	133.0	131.0	127.0	126.0	122.0	108.0	127.0	
16	145.0	144.0	143.0	142.0	140.0	135.0	130.0	126.0	122.0	119.0	117.0	115.0	113.0	110.0	110.0	106.0	99.0	117.0	
18	122.0	121.0	120.0	119.0	117.0	116.0	113.0	110.0	107.0	104.0	103.0	100.0	100.0	96.5	96.5	93.0	91.0	89.0	
20	104.0	104.0	102.0	101.0	100.0	99.0	97.5	97.5	94.5	92.0	91.5	88.5	88.5	85.0	85.5	82.0	83.0	78.5	
22	91.5	90.5	89.5	88.0	86.5	85.5	84.0	84.0	84.5	82.0	81.5	79.0	79.0	75.5	76.5	73.0	74.0	69.5	
24	81.0	80.0	78.5	77.5	76.0	75.0	73.5	73.0	73.5	71.5	73.0	70.5	71.0	67.5	68.5	65.0	66.5	62.0	
26	72.5	71.5	70.0	68.5	67.0	66.0	64.5	64.5	64.5	63.0	64.5	62.0	64.0	60.5	62.0	58.5	60.0	55.5	
28	65.5	64.0	63.0	61.5	60.0	59.0	57.5	57.0	57.5	55.5	57.0	55.0	56.5	54.0	56.0	52.5	54.5	49.9	
30	-	58.0	57.0	55.5	54.0	53.0	51.0	51.0	51.0	49.6	51.0	48.9	50.5	47.9	50.0	47.1	49.5	44.9	
34	-	-	47.5	46.0	44.5	43.3	41.7	41.4	41.6	39.8	41.2	39.0	40.9	37.7	40.5	36.8	40.3	35.7	
38	-	-	40.4	38.8	37.2	36.0	34.3	33.9	34.0	31.9	33.5	31.0	33.1	29.7	32.6	28.7	32.4	27.6	
42	-	-	-	33.3	31.6	30.1	28.2	27.7	27.8	25.7	27.3	24.8	26.8	23.5	26.3	22.5	26.1	21.3	
46	-	-	-	-	27.0	25.3	23.3	22.8	22.8	20.7	22.3	19.8	21.8	18.4	21.2	17.4	21.0	16.2	
50	-	-	-	-	-	21.5	19.4	18.8	18.8	16.7	18.2	15.7	17.6	14.3	17.1	13.3	16.8	12.1	
54	-	-	-	-	-	18.4	16.2	15.5	15.4	13.3	14.7	12.3	14.2	10.9	13.6	9.8	13.3	8.6	
57	-	-	-	-	-	-	14.2	13.4	13.2	11.2	12.6	10.1	12.0	8.7	11.4	7.6	11.1	6.3	
58	-	-	-	-	-	-	13.6	12.8	12.6	10.5	11.9	9.4	11.3	8.0	10.7	6.9	10.4	5.6	
60	-	-	-	-	-	-	-	11.7	11.4	9.3	10.6	8.2	10.0	6.7	9.4	5.6	9.1	4.3	
62	-	-	-	-	-	-	-	10.6	10.2	8.2	9.4	7.0	8.8	5.5	8.1	4.4	7.8	-	
64	-	-	-	-	-	-	-	-	9.2	7.2	8.4	5.9	7.7	4.4	7.0	-	6.6	-	
66	-	-	-	-	-	-	-	-	8.2	6.2	7.4	4.9	6.7	-	6.0	-	5.6	-	
68	-	-	-	-	-	-	-	-	7.3	5.3	6.4	4.0	5.7	-	5.0	-	4.6	-	
69	-	-	-	-	-	-	-	-	6.9	4.9	6.0	-	5.2	-	4.5	-	4.2	-	
70	-	-	-	-	-	-	-	-	-	-	5.6	-	4.8	-	4.1	-	-	-	
72	-	-	-	-	-	-	-	-	-	-	4.8	-	4.0	-	-	-	-	-	
74	-	-	-	-	-	-	-	-	-	-	4.1	-	-	-	-	-	-	-	

80t 100t 120t 140t 160t



SL付きメインブーム

SSL

180t + 60t		8.40m				9.8m/s				360°				ISO							
30m		36m				42m				48m				54m							
SSL_1																SSL_2					
0t		0t - 300t		0t		0t - 300t		0t		0t - 300t		0t		0t - 300t		0t		0t - 300t			
11 - 15m		17m		11 - 15m		17m		11 - 15m		17m		11 - 15m		17m		11 - 15m		17m		11 - 15m	
m	t	t	t	t	t	t	t	t	t	t	t	t	t	t	t	t	t	t	t	t	t
7	551.0	555.0	555.0	583.0	600.0	600.0	-	-	-	-	-	-	-	-	-	-	-	-	-	-	-
8	519.0	555.0	555.0	489.0	600.0	600.0	457.0	593.0	593.0	428.0	580.0	580.0	-	-	-	-	-	-	-	-	-
9	442.0	555.0	555.0	420.0	600.0	600.0	396.0	593.0	593.0	373.0	580.0	580.0	353.0	558.0	558.0	546.0	546.0	546.0	546.0	546.0	546.0
10	384.0	555.0	555.0	368.0	599.0	599.0	348.0	593.0	593.0	330.0	580.0	580.0	314.0	558.0	558.0	546.0	546.0	546.0	546.0	546.0	546.0
12	297.0	537.0	548.0	293.0	583.0	583.0	280.0	574.0	574.0	268.0	580.0	580.0	256.0	558.0	558.0	546.0	546.0	546.0	546.0	546.0	546.0
14	232.0	478.0	505.0	230.0	522.0	549.0	229.0	520.0	534.0	224.0	518.0	532.0	215.0	516.0	541.0	515.0	515.0	515.0	515.0	515.0	515.0
16	189.0	413.0	437.0	187.0	457.0	485.0	186.0	455.0	483.0	185.0	453.0	478.0	184.0	451.0	478.0	450.0	450.0	450.0	450.0	450.0	450.0
18	159.0	363.0	378.0	157.0	406.0	419.0	156.0	403.0	428.0	155.0	401.0	426.0	153.0	399.0	424.0	399.0	399.0	399.0	399.0	399.0	399.0
20	136.0	323.0	326.0	135.0	361.0	363.0	133.0	362.0	384.0	132.0	360.0	383.0	131.0	358.0	381.0	358.0	358.0	358.0	358.0	358.0	358.0
22	119.0	280.0	282.0	117.0	316.0	318.0	116.0	327.0	339.0	114.0	326.0	347.0	113.0	324.0	344.0	324.0	324.0	324.0	324.0	324.0	324.0
24	105.0	246.0	245.0	103.0	280.0	282.0	102.0	295.0	302.0	100.0	294.0	312.0	99.5	293.0	312.0	293.0	293.0	293.0	293.0	293.0	293.0
26	94.5	218.0	212.0	92.5	249.0	250.0	91.0	269.0	270.0	89.5	268.0	281.0	88.0	267.0	283.0	266.0	266.0	266.0	266.0	266.0	266.0
28	85.5	188.0	182.0	83.0	226.0	221.0	81.5	243.0	244.0	80.0	246.0	255.0	78.5	244.0	258.0	244.0	244.0	244.0	244.0	244.0	244.0
30	-	-	-	75.5	201.0	196.0	73.5	219.0	220.0	72.0	226.0	232.0	70.5	225.0	237.0	225.0	225.0	225.0	225.0	225.0	225.0
33	-	-	-	66.0	167.0	162.0	65.0	189.5	190.5	63.5	201.0	205.0	61.7	203.5	211.5	203.5	203.5	203.5	203.5	203.5	203.5
34	-	-	-	-	-	-	62.1	180.3	180.6	60.6	192.6	196.0	58.8	196.3	203.0	196.3	196.3	196.3	196.3	196.3	196.3
38	-	-	-	-	-	-	52.5	149.0	144.0	51.2	161.6	163.6	49.2	169.6	172.6	169.6	169.6	169.6	169.6	169.6	169.6
42	-	-	-	-	-	-	-	-	-	43.6	138.0	135.0	41.7	145.0	146.0	145.0	145.0	145.0	145.0	145.0	145.0
44	-	-	-	-	-	-	-	-	-	40.7	125.0	122.0	39.0	134.3	135.3	134.0	134.0	134.0	134.0	134.0	134.0
46	-	-	-	-	-	-	-	-	-	-	-	-	36.3	124.3	124.6	124.3	124.3	124.3	124.3	124.3	124.3
49	-	-	-	-	-	-	-	-	-	-	-	-	32.5	112.0	109.0	112.0	112.0	112.0	112.0	112.0	112.0

180t + 60t		8.40m				9.8m/s				360°				ISO			
60m		66m				72m				78m							
SSL_1		SSL_2		SSL_1		SSL_2		SSL_1		SSL_2		SSL_1		SSL_2			
0t		0t - 300t		0t		0t - 300t		0t		0t - 300t		0t		0t - 300t			
11 - 15m		17m		11 - 15m		17m		11 - 15m		17m		11 - 15m		17m			
m	t	t	t	t	t	t	t	t	t	t	t	t	t	t	t		
9	335.0	502.0	502.0	502.0	-	-	-	-	-	-	-	-	-	-	-		
10	299.0	502.0	502.0	502.0	285.0	414.0	414.0	447.0	272.0	373.0	373.0	419.0	-	-	-		
11	272.0	502.0	502.0	502.0	260.5	414.0	414.0	447.0	249.0	373.0	373.0	419.0	237.0	316.0	316.0	363.0	
12	245.0	502.0	502.0	502.0	236.0	414.0	414.0	447.0	226.0	373.0	373.0	419.0	217.0	316.0	316.0	363.0	
14	207.0	502.0	502.0	502.0	199.0	414.0	414.0	447.0	192.0	373.0	373.0	419.0	185.0	316.0	316.0	363.0	
16	178.0	449.0	470.0	449.0	172.0	409.0	409.0	447.0	166.0	373.0	373.0	419.0	160.0	316.0	316.0	363.0	
18	153.0	398.0	423.0	397.0	151.0	388.0	388.0	396.0	145.0	362.0	362.0	394.0	141.0	315.0	315.0	363.0	
20	130.0	357.0	379.0	356.0	130.0	356.0	367.0	354.0	129.0	345.0	345.0	352.0	125.0	306.0	306.0	352.0	
22	112.0	323.0	341.0	322.0	112.0	322.0	335.0	320.0	111.0	320.0	325.0	318.0	111.0	298.0	298.0	318.0	
24	98.5	293.0	309.0	293.0	98.5	294.0	304.0	292.0	97.5	292.0	296.0	290.0	97.0	290.0	289.0	289.0	
26	87.0	267.0	282.0	266.0	87.0	267.0	278.0	266.0	86.0	267.0	271.0	265.0	85.5	267.0	265.0	265.0	
28	77.5	244.0	258.0	244.0	77.5	245.0	256.0	243.0	76.5	244.0	250.0	242.0	76.0	244.0	245.0	242.0	
30	69.5	225.0	237.0	224.0	69.5	225.0	236.0	223.0	68.5	224.0	231.0	222.0	68.0	225.0	227.0	223.0	
34	57.8	195.0	204.3	194.6	57.8	195.6	205.3	193.6	56.5	194.6	201.6	192.6	56.0	195.0	199.0	193.0	
38	48.1	170.0	176.3	170.0	48.0	170.6	178.6	169.0	46.4	169.3	176.0	167.6	45.9	169.3	174.3	167.6	
42	40.4	150.0	153.0	150.0	40.0	150.0	156.0	149.0	38.3	148.0	154.0	147.0	37.8	148.0	153.0	147.0	
46	34.5	131.3	133.0	130.6	34.0	135.3	138.0	133.6	32.2	133.3	138.0	132.3	31.6	133.3	137.6	131.6	
50	29.5	113.5	114.5	112.6	28.8	120.3	121.0	118.3	26.9	120.0	122.6	118.3	26.3	120.0	123.3	118.0	
54	25.4	100.0	97.5	100.0	24.4	105.0	105.0	103.0	22.4	108.0	108.0	105.0	21.7	108.0	110.0	106.0	
58	-	-	-	-	21.2	92.6	91.4	91.1	19.0	95.3	96.0	93.0	18.2	98.0	99.0	95.6	
59	-	-	-	-	20.4	90.5	88.0	89.0	18.2	92.1	93.0	90.0	17.3	95.5	96.2	93.0	
62	-	-	-	-	-	-	-	-	16.1	83.2	84.2	81.5	15.1	87.8	88.3	85.3	
64	-	-	-	-	-	-	-	-	14.8	79.5	78.5	78.0	13.8	82.6	83.1	80.1	
66	-	-	-	-	-	-	-	-	-	-	-	-	12.5	77.5	78.0	75.0	
70	-	-	-	-	-	-	-	-	-	-	-	-	10.4	69.5	68.5	68.0	


0t
50t
100t
150t
200t
250t
300t

SL付きメインブーム

SSL

180t + 60t		8.40m				9.8m/s				360°				ISO					
84m		90m				96m				102m				108m					
SSL_1		SSL_2		SSL_1		SSL_2		SSL_1		SSL_2									
0t		0t - 300t		0t		0t - 300t		0t		0t - 300t		0t		0t - 300t		0t		0t - 300t	
11 - 15m		17m		11 - 15m		17m		11 - 15m		17m		11 - 15m		17m		11 - 15m		17m	
m	t	t	t	t	t	t	t	t	t	t	t	t	t	t	t	t	t	t	t
11	227.0	281.0	281.0	333.0	-	-	-	-	-	-	-	-	-	-	-	-	-	-	-
12	208.0	281.0	281.0	333.0	200.0	238.0	289.0	288.0	192.0	208.0	254.0	253.0	-	-	-	-	-	-	-
13	193.0	281.0	281.0	332.0	185.5	238.0	288.5	288.0	178.5	208.0	253.5	252.5	170.0	218.0	219.0	163.0	191.0	191.0	191.0
14	178.0	281.0	281.0	332.0	171.0	238.0	288.0	288.0	165.0	208.0	253.0	252.0	158.0	218.0	218.0	152.0	191.0	191.0	191.0
16	154.0	281.0	281.0	332.0	149.0	238.0	287.0	287.0	144.0	208.0	250.0	250.0	137.0	215.0	215.0	132.0	189.0	189.0	189.0
18	135.0	281.0	281.0	332.0	131.0	238.0	286.0	286.0	126.0	208.0	248.0	248.0	121.0	212.0	213.0	116.0	187.0	187.0	187.0
20	120.0	278.0	278.0	322.0	116.0	237.0	285.0	285.0	112.0	208.0	246.0	247.0	107.0	210.0	211.0	103.0	184.0	185.0	185.0
22	107.0	271.0	271.0	305.0	104.0	233.0	274.0	278.0	100.0	205.0	242.0	244.0	96.0	208.0	208.0	92.0	182.0	183.0	183.0
24	96.0	265.0	265.0	281.0	94.0	229.0	264.0	270.0	90.5	201.0	236.0	240.0	86.0	203.0	203.0	82.5	179.0	180.0	180.0
26	84.5	259.0	257.0	257.0	84.5	225.0	251.0	248.0	81.5	197.0	231.0	236.0	77.5	198.0	198.0	74.5	174.0	175.0	175.0
28	75.0	240.0	238.0	237.0	75.0	220.0	231.0	229.0	74.0	193.0	225.0	222.0	70.5	193.0	193.0	67.0	170.0	170.0	170.0
30	67.0	222.0	220.0	219.0	67.0	212.0	214.0	212.0	66.0	189.0	208.0	206.0	63.5	188.0	189.0	61.0	165.0	165.0	165.0
34	55.1	193.3	193.3	191.0	55.0	189.3	188.0	186.0	54.0	176.3	182.6	180.6	51.1	173.3	172.3	49.5	155.6	155.6	155.6
38	44.9	168.6	170.0	166.3	44.8	168.0	165.0	163.6	43.7	162.0	160.6	159.0	40.6	157.0	155.0	39.4	145.6	145.3	145.3
42	36.4	148.0	150.0	145.0	36.2	148.0	145.0	145.0	35.0	146.0	142.0	141.0	31.9	139.0	137.0	30.7	135.0	134.0	134.0
46	30.2	132.0	134.6	129.6	29.9	132.6	129.6	130.3	28.7	131.3	127.3	126.3	25.5	125.0	123.6	24.3	121.6	120.6	120.6
50	24.7	118.3	121.0	116.3	24.4	118.6	116.0	117.3	23.2	117.6	114.3	113.6	20.0	112.3	111.6	18.8	109.6	108.6	108.6
54	20.1	107.0	109.0	105.0	19.8	106.0	104.0	106.0	18.5	105.0	103.0	103.0	15.3	101.0	101.0	14.0	99.0	98.0	98.0
58	16.5	97.3	98.6	95.3	16.1	96.6	94.6	96.0	14.8	95.6	93.6	94.0	11.6	92.0	92.0	10.3	90.0	89.3	89.3
62	13.4	88.0	88.8	85.8	12.9	88.1	86.0	86.6	11.5	87.1	85.0	85.3	8.3	83.8	83.8	7.0	82.0	81.5	81.5
64	12.0	83.5	84.1	81.1	11.5	84.3	82.0	82.3	10.1	83.3	81.0	81.1	6.9	80.1	80.1	5.5	78.5	78.0	78.0
66	10.7	79.0	79.5	76.5	10.1	80.5	78.0	78.0	8.7	79.5	77.0	77.0	5.5	76.5	76.5	-	75.0	74.5	74.5
70	8.5	70.3	71.1	67.8	7.8	72.8	70.0	70.0	6.3	72.5	69.6	69.9	-	69.5	69.8	-	68.3	68.1	68.1
72	7.5	66.0	67.0	63.5	6.7	69.0	66.0	66.5	5.2	69.0	66.0	66.5	-	66.0	66.5	-	65.0	65.0	65.0
74	6.6	62.8	62.6	61.1	5.7	65.0	62.3	62.8	-	65.6	62.6	63.1	-	63.0	63.3	-	62.0	62.0	62.0
75	6.2	61.5	60.5	60.0	5.2	63.0	60.5	61.0	-	64.0	61.0	61.5	-	61.5	61.7	-	60.5	60.5	60.5
78	-	-	-	-	-	57.5	55.5	55.5	-	59.0	56.0	56.5	-	57.0	57.0	-	56.0	56.0	56.0
80	-	-	-	-	-	-	53.5	52.0	-	55.7	52.9	53.4	-	54.1	54.2	-	53.4	53.4	53.4
82	-	-	-	-	-	-	-	-	-	52.5	50.2	50.3	-	51.3	51.5	-	50.8	50.9	50.9
85	-	-	-	-	-	-	-	-	-	-	47.2	45.8	-	47.1	47.4	-	46.9	47.2	47.2
86	-	-	-	-	-	-	-	-	-	-	-	-	-	45.7	46.1	-	45.7	45.9	45.9
90	-	-	-	-	-	-	-	-	-	-	-	-	-	42.0	40.7	-	40.7	41.0	41.0
94	-	-	-	-	-	-	-	-	-	-	-	-	-	-	-	-	36.8	36.2	36.2
96	-	-	-	-	-	-	-	-	-	-	-	-	-	-	-	-	35.1	33.8	33.8

	0t	50t	100t	150t	200t	250t	300t
--	----	-----	------	------	------	------	------

SL付きメインブーム

LSL

180t + 60t		8.40m		9.8m/s		360°		ISO							
36m		42m		48m		54m		60m		66m		72m			
LSL 2															
Ot		Ot - 300t		Ot		Ot - 300t		Ot		Ot - 300t		Ot		Ot - 300t	
m	t	t	t	t	t	t	t	t	t	t	t	t	t	t	m
8	-	-	289.0	292.0	289.0	292.0	289.0	293.0	-	-	-	-	-	-	8
9	290.0	292.0	289.0	292.0	289.0	292.0	289.0	293.0	289.0	291.0	288.0	291.0	-	-	9
10	290.0	292.0	289.0	292.0	289.0	292.0	289.0	293.0	289.0	291.0	286.0	291.0	276.0	288.0	10
12	290.0	292.0	284.0	292.0	272.0	292.0	260.0	293.0	249.0	291.0	239.0	291.0	230.0	288.0	12
14	237.0	292.0	236.0	292.0	228.0	292.0	219.0	293.0	211.0	291.0	203.0	291.0	196.0	288.0	14
16	194.0	292.0	193.0	292.0	192.0	292.0	189.0	293.0	182.0	291.0	176.0	291.0	170.0	288.0	16
18	163.0	292.0	162.0	292.0	161.0	291.0	160.0	291.0	159.0	291.0	154.0	291.0	149.0	288.0	18
20	141.0	292.0	140.0	290.0	138.0	291.0	137.0	289.0	136.0	287.0	135.0	291.0	133.0	288.0	20
22	123.0	290.0	122.0	281.0	121.0	291.0	120.0	288.0	118.0	281.0	117.0	284.0	116.0	287.0	22
24	109.0	270.0	108.0	272.0	107.0	276.0	106.0	287.0	104.0	275.0	103.0	273.0	102.0	278.0	24
26	98.0	249.0	97.0	259.0	96.0	260.0	94.5	273.0	93.5	269.0	92.0	263.0	91.0	265.0	26
28	89.0	228.0	87.5	241.0	86.5	243.0	85.0	253.0	84.0	252.0	82.5	250.0	81.5	250.0	28
30	81.0	205.0	79.5	222.0	78.5	228.0	77.0	233.0	76.0	232.0	74.0	231.0	73.5	230.0	30
33	71.5	176.0	70.7	195.5	69.7	206.0	68.0	211.0	67.0	209.5	65.2	208.5	64.5	207.5	33
34	-	-	67.8	186.6	66.8	198.6	65.0	203.6	64.0	202.0	62.3	201.0	61.5	200.0	34
38	-	-	58.0	156.0	57.0	170.0	55.1	177.3	54.0	177.0	52.5	175.6	51.5	174.6	38
42	-	-	-	-	49.2	143.0	47.5	154.0	46.2	157.0	44.5	155.0	43.5	154.0	42
43	-	-	-	-	47.6	138.0	46.0	148.3	44.7	152.5	43.0	151.1	42.0	150.1	43
46	-	-	-	-	-	-	41.8	131.3	40.4	139.0	38.7	139.6	37.7	138.6	46
49	-	-	-	-	-	-	37.9	119.0	36.5	125.5	34.8	128.3	33.6	128.0	49
50	-	-	-	-	-	-	-	-	35.5	121.0	33.7	124.6	32.5	125.0	50
54	-	-	-	-	-	-	-	-	31.4	107.0	29.3	110.0	27.9	113.0	54
58	-	-	-	-	-	-	-	-	-	-	25.8	96.6	24.5	101.3	58
59	-	-	-	-	-	-	-	-	-	-	25.0	94.5	23.6	98.4	59
62	-	-	-	-	-	-	-	-	-	-	-	-	21.4	89.5	62
64	-	-	-	-	-	-	-	-	-	-	-	-	20.0	84.0	64

	Ot	50t	100t	150t	200t	250t	300t
--	----	-----	------	------	------	------	------

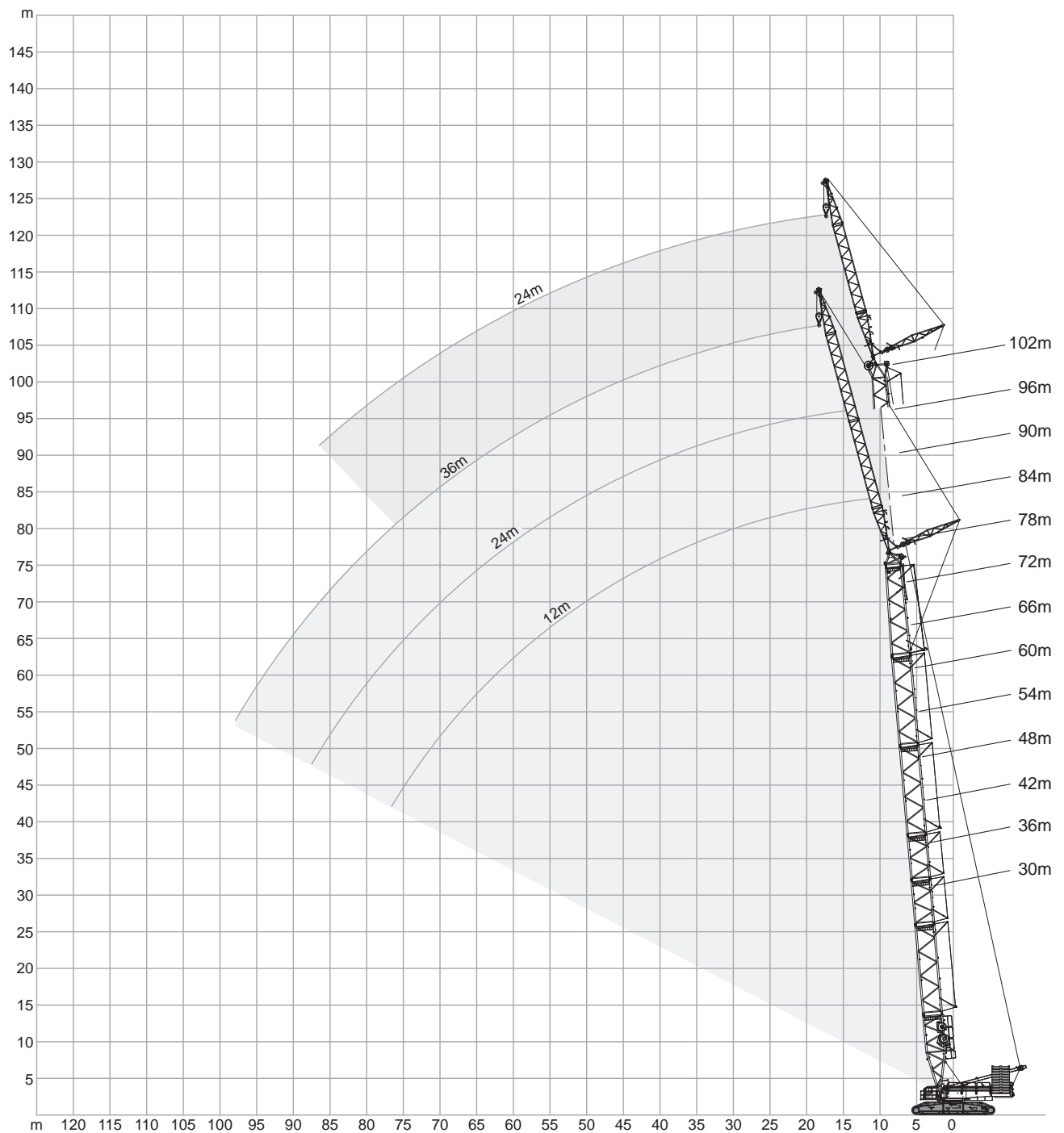
SL付きメインブーム

180t + 60t		8.40m						9.8m/s						360°						ISO
		78m			84m			90m			96m			102m			108m			
		LSL_2		LSL_3	LSL_2		LSL_3	LSL_2		LSL_3	LSL_2		LSL_3	LSL_2		LSL_3	LSL_2		LSL_3	
		0t		0t - 300t	0t		0t - 300t	0t		0t - 300t	0t		0t - 300t	0t		0t - 300t	0t		0t - 300t	
m	t	t	t	t	t	t	t	t	t	t	t	t	t	t	t	t	t	t	t	t
10	264.0	285.0	272.0	-	-	-	-	-	-	-	-	-	-	-	-	-	-	-	-	-
11	242.0	285.0	272.0	231.0	272.0	264.0	-	-	-	-	-	-	-	-	-	-	-	-	-	-
12	220.0	285.0	272.0	212.0	272.0	264.0	204.0	248.0	250.0	197.0	215.0	225.0	-	-	-	-	-	-	-	-
13	204.0	285.0	272.0	197.0	272.0	264.0	189.5	248.0	250.0	183.0	214.5	224.0	173.0	181.0	204.0	147.0	153.0	183.0	-	-
14	188.0	285.0	272.0	182.0	272.0	264.0	175.0	248.0	250.0	169.0	214.0	223.0	164.0	181.0	203.0	147.0	153.0	183.0	-	-
16	164.0	285.0	272.0	158.0	272.0	264.0	153.0	248.0	250.0	148.0	213.0	220.0	143.0	179.0	199.0	139.0	150.0	181.0	-	-
18	144.0	284.0	271.0	140.0	272.0	264.0	135.0	248.0	250.0	131.0	212.0	217.0	127.0	178.0	196.0	123.0	147.0	180.0	-	-
20	128.0	283.0	270.0	124.0	269.0	262.0	120.0	246.0	249.0	117.0	211.0	215.0	113.0	176.0	193.0	110.0	145.0	179.0	-	-
22	115.0	283.0	270.0	112.0	266.0	260.0	108.0	241.0	241.0	105.0	209.0	210.0	102.0	174.0	190.0	99.0	142.0	179.0	-	-
24	101.0	282.0	270.0	100.0	264.0	258.0	97.5	235.0	236.0	95.0	205.0	205.0	92.5	172.0	185.0	89.5	139.0	177.0	-	-
26	89.5	270.0	257.0	89.0	262.0	257.0	87.5	230.0	230.0	86.5	202.0	200.0	84.0	170.0	180.0	81.5	136.0	174.0	-	-
28	80.0	248.0	242.0	79.0	246.0	243.0	78.0	224.0	224.0	78.5	199.0	195.0	77.0	168.0	175.0	74.5	133.0	170.0	-	-
30	72.0	228.0	228.0	71.0	228.0	228.0	69.5	212.0	213.0	70.0	194.0	188.0	70.0	166.0	170.0	68.0	130.0	167.0	-	-
34	60.0	198.0	198.6	59.0	198.0	198.0	57.5	190.6	191.6	58.0	178.0	172.6	58.0	155.3	157.3	57.0	124.0	156.6	-	-
38	49.9	172.6	173.3	49.0	172.6	172.3	47.4	170.0	170.6	47.9	162.6	158.0	47.8	144.6	145.0	47.3	118.6	146.0	-	-
42	41.8	152.0	152.0	41.2	152.0	151.0	39.4	150.0	150.0	39.8	148.0	144.0	39.4	134.0	133.0	39.1	114.0	134.0	-	-
46	35.8	137.3	136.6	35.0	136.0	135.6	33.2	134.6	134.0	33.5	134.0	131.3	33.0	124.0	121.6	32.7	108.0	123.6	-	-
50	30.5	123.6	121.6	29.6	122.3	122.0	27.7	121.0	120.0	28.0	121.0	119.3	27.5	115.0	111.0	27.2	102.6	114.0	-	-
54	25.9	111.0	107.0	25.0	111.0	110.0	23.1	109.0	108.0	23.3	109.0	108.0	22.8	107.0	101.0	22.4	98.0	104.0	-	-
58	22.3	102.0	96.3	21.4	101.3	98.3	19.5	99.6	99.0	19.6	99.6	98.3	19.1	98.6	92.3	18.6	93.0	95.6	-	-
62	19.2	92.3	87.1	18.2	92.5	88.0	16.2	91.1	90.3	16.3	91.0	89.0	15.8	90.6	83.8	15.3	87.8	87.6	-	-
66	16.6	82.0	79.5	15.4	84.5	79.0	13.4	83.5	82.0	13.5	83.0	80.0	12.9	83.0	75.5	12.4	82.5	80.0	-	-
69	14.9	74.5	74.5	13.8	78.0	74.7	11.7	78.0	76.2	11.7	77.7	74.5	11.1	78.2	70.2	10.5	77.7	75.2	-	-
70	-	-	-	13.2	75.8	73.3	11.2	76.1	74.3	11.1	76.0	72.6	10.5	76.6	68.5	9.9	76.1	73.6	-	-
74	-	-	-	11.2	67.1	66.5	9.2	68.8	67.1	9.0	69.6	65.8	8.3	70.8	62.0	7.7	70.3	67.5	-	-
75	-	-	-	10.8	65.5	64.5	8.8	67.0	65.5	8.6	68.2	64.2	7.8	69.5	60.5	7.2	69.0	66.0	-	-
78	-	-	-	-	-	-	7.5	61.5	60.5	7.2	64.0	59.5	6.4	65.5	56.0	5.8	65.0	61.5	-	-
80	-	-	-	-	-	-	6.7	58.5	57.5	6.4	57.6	57.0	5.6	62.5	53.7	4.9	62.0	58.8	-	-
82	-	-	-	-	-	-	-	-	-	5.6	51.3	55.0	4.8	59.5	51.5	4.1	59.0	56.1	-	-
84	-	-	-	-	-	-	-	-	-	4.9	47.7	53.0	4.0	56.5	49.3	-	56.5	53.5	-	-
85	-	-	-	-	-	-	-	-	-	4.6	46.8	52.0	-	55.1	48.4	-	55.4	52.2	-	-
86	-	-	-	-	-	-	-	-	-	-	-	-	-	53.7	47.5	-	54.3	51.0	-	-
90	-	-	-	-	-	-	-	-	-	-	-	-	-	48.3	44.0	-	50.0	46.1	-	-
94	-	-	-	-	-	-	-	-	-	-	-	-	-	-	-	-	44.9	41.2	-	-
95	-	-	-	-	-	-	-	-	-	-	-	-	-	-	-	-	43.7	40.2	-	-

	0t	50t	100t	150t	200t	250t	300t
--	----	-----	------	------	------	------	------

180t + 60t		8.40m		9.8m/s		360°		ISO							
114m			120m			126m			132m			138m			
LSL 2		LSL 3	LSL 2		LSL 3	LSL 2		LSL 3	LSL 2		LSL 3	LSL 2		LSL 3	
0t		0t - 300t	0t		0t - 300t	0t		0t - 300t	0t		0t - 300t	0t		0t - 300t	
m	t	t	t	t	t	t	t	t	t	t	t	t	t	t	m
14	129.0	134.0	162.0	119.0	122.0	146.0	-	-	-	-	-	-	-	-	14
15	127.5	133.0	161.5	118.0	121.5	146.0	106.0	109.0	129.0	92.0	96.0	117.0	-	-	15
16	126.0	132.0	161.0	117.0	121.0	146.0	106.0	109.0	129.0	92.0	96.0	117.0	79.0	82.0	103.0
18	120.0	131.0	160.0	115.0	120.0	145.0	104.0	108.0	128.0	90.0	95.0	116.0	77.0	80.0	102.0
20	107.0	129.0	159.0	104.0	118.0	144.0	101.0	108.0	127.0	88.0	94.0	115.0	74.0	79.0	101.0
22	96.5	127.0	158.0	94.5	117.0	143.0	91.5	107.0	126.0	87.0	93.0	114.0	72.0	78.0	100.0
24	87.5	126.0	157.0	85.5	115.0	142.0	83.0	106.0	125.0	80.0	92.0	113.0	70.0	77.0	99.0
26	79.5	124.0	155.0	77.5	114.0	141.0	75.5	105.0	124.0	73.0	91.0	112.0	69.0	75.0	98.0
28	72.5	122.0	154.0	71.0	112.0	140.0	69.0	104.0	124.0	66.5	90.0	111.0	64.5	74.0	97.0
30	66.5	120.0	152.0	65.0	111.0	138.0	63.0	103.0	123.0	61.0	89.0	110.0	59.0	73.0	95.5
34	56.1	116.6	146.0	55.3	107.0	135.3	53.8	101.0	121.0	51.8	87.3	108.0	50.0	70.6	93.5
38	46.7	112.6	138.0	46.5	103.3	129.3	45.4	99.0	117.3	43.7	86.0	105.3	42.2	68.3	91.3
42	38.3	108.0	128.0	38.7	100.0	121.0	37.9	97.0	112.0	36.7	85.0	102.0	35.6	66.0	89.0
46	31.9	103.3	118.6	32.3	96.6	113.0	31.5	94.0	105.3	30.3	83.3	96.6	29.4	63.3	85.3
50	26.3	99.0	109.6	26.8	93.3	105.3	25.9	91.0	99.0	24.7	81.6	91.5	23.8	60.6	81.6
54	21.6	95.0	101.0	22.0	90.0	98.0	21.1	88.0	93.0	19.9	80.0	86.5	19.0	58.0	78.0
58	17.8	90.6	92.3	18.2	86.0	90.0	17.3	85.0	86.0	16.1	77.6	81.8	15.2	55.0	74.3
62	14.5	86.3	84.3	14.8	82.3	82.3	14.0	82.0	79.0	12.7	75.3	76.2	11.8	52.0	71.0
66	11.5	82.0	77.0	11.8	79.0	75.0	11.0	79.0	72.0	9.7	73.0	70.0	8.8	49.0	66.5
70	9.0	75.6	71.0	9.4	74.3	69.1	8.5	73.3	66.0	7.2	69.6	64.3	6.3	45.6	60.8
74	6.8	69.8	65.1	7.1	69.3	63.8	6.2	68.0	60.6	4.9	65.6	59.1	4.0	42.0	55.6
75	6.3	68.5	63.7	6.6	68.0	62.5	5.7	66.7	59.5	4.4	64.5	58.0	-	41.2	54.5
78	4.9	64.5	59.5	5.1	64.0	58.5	4.2	63.0	56.0	-	61.0	54.5	-	39.0	51.0
79	4.4	63.5	58.2	4.6	62.7	57.2	-	61.9	54.8	-	59.9	53.3	-	38.2	49.9
80	-	62.2	57.0	4.2	61.5	56.0	-	60.8	53.7	-	58.8	52.2	-	37.4	48.9
82	-	59.6	54.5	-	59.0	53.5	-	58.6	51.4	-	56.6	49.9	-	35.9	47.0
86	-	54.6	49.7	-	54.3	48.9	-	54.3	47.0	-	52.6	45.6	-	33.9	43.1
90	-	50.0	45.3	-	50.0	44.7	-	50.0	42.8	-	49.0	41.6	-	32.9	39.2
94	-	45.7	40.8	-	46.6	40.5	-	46.0	38.9	-	45.0	37.8	-	31.9	35.6
98	-	41.3	36.4	-	42.9	36.5	-	42.3	35.1	-	41.2	34.2	-	30.8	32.2
101	-	38.3	34.5	-	40.0	33.5	-	39.8	32.4	-	38.8	31.6	-	30.0	29.8
102	-	-	-	-	39.1	32.7	-	39.0	31.5	-	38.0	30.8	-	29.8	29.0
106	-	-	-	-	35.1	30.1	-	35.3	28.2	-	35.0	27.5	-	28.8	25.8
110	-	-	-	-	-	-	-	29.8	25.6	-	31.9	24.4	-	27.8	22.8
111	-	-	-	-	-	-	-	28.0	24.9	-	31.1	23.9	-	27.5	22.1
114	-	-	-	-	-	-	-	-	-	-	28.7	22.1	-	26.8	20.3
116	-	-	-	-	-	-	-	-	-	-	27.1	20.6	-	26.2	19.0
118	-	-	-	-	-	-	-	-	-	-	-	-	-	25.4	17.8
121	-	-	-	-	-	-	-	-	-	-	-	-	-	23.6	15.9

	0t	50t	100t	150t	200t	250t	300t
--	----	-----	------	------	------	------	------



+ 60t		12 - 36m			8.40m			9.8m/s			360°			ISO							
30m										36m											
SH+LF_1																					
12m						24m			36m			12m			24m			36m			
10°		15°		20°		10°	20°	30°	10°	20°	30°	10°	15°	20°	10°	20°	30°	10°	20°	30°	
m	t	t	t	t	t	t	t	t	t	t	t	t	t	t	t	t	t	t	t	t	m
9	125.0	-	-	-	-	-	-	-	-	-	125.0	-	-	-	-	-	-	-	-	-	9
10	125.0	105.0	-	-	-	-	-	-	-	-	125.0	108.0	-	-	-	-	-	-	-	-	10
11	121.0	99.0	81.5	-	-	-	-	-	-	-	125.0	102.7	83.5	-	-	-	-	-	-	-	11
12	117.0	93.0	77.0	69.0	-	-	-	-	-	-	125.0	97.5	80.0	67.5	-	-	-	-	-	-	12
14	103.0	83.0	70.0	63.0	-	-	-	-	-	-	111.0	88.0	73.0	65.0	-	-	-	-	-	-	14
15	97.2	79.2	67.0	59.5	-	-	40.5	-	-	-	105.2	84.0	70.2	62.0	-	-	40.6	-	-	-	15
16	91.5	75.5	64.0	56.0	39.3	-	40.5	-	-	-	99.5	80.0	67.5	59.0	38.6	-	40.6	-	-	-	16
18	82.5	69.0	59.0	51.0	36.1	-	39.0	-	-	-	90.0	73.5	62.5	53.5	37.2	-	39.5	-	-	-	18
19	78.7	66.2	57.0	48.7	34.7	24.3	37.5	-	-	-	86.0	70.7	60.5	51.5	35.8	-	38.3	-	-	-	19
20	75.0	63.5	55.0	46.5	33.4	23.6	36.0	-	-	-	82.0	68.0	58.5	49.5	34.5	23.9	37.2	-	-	-	20
21	72.0	61.2	53.2	44.5	32.2	22.9	34.6	23.7	-	-	78.7	65.7	56.7	47.3	33.4	23.2	35.8	24.1	-	-	21
22	69.0	59.0	51.5	42.5	31.0	22.2	33.2	23.7	-	-	75.5	63.5	55.0	45.2	32.3	22.6	34.5	24.1	-	-	22
24	63.5	55.0	48.6	39.1	29.0	21.0	30.6	22.1	-	-	70.0	59.5	51.5	42.0	30.3	21.5	32.1	22.6	-	-	24
26	59.0	51.5	45.9	36.2	27.2	19.9	28.1	20.7	14.4	-	65.0	56.0	49.2	39.0	28.5	20.4	29.8	21.3	-	-	26
27	57.2	50.1	44.7	34.9	26.4	19.4	27.2	20.1	14.2	-	63.0	54.2	47.9	37.7	27.7	19.9	28.7	20.7	14.6	-	27
28	55.5	48.7	43.6	33.7	25.6	18.9	26.4	19.6	14.0	-	61.0	52.5	46.7	36.4	26.9	19.5	27.7	20.1	14.2	-	28
30	52.0	46.2	41.5	31.5	24.2	18.0	24.6	18.4	13.3	-	57.5	50.0	44.6	34.1	25.5	18.6	26.2	19.1	13.5	-	30
34	46.7	41.9	38.2	27.9	21.8	16.6	21.6	16.4	12.0	-	51.5	45.6	41.0	30.2	23.1	17.2	23.0	17.2	12.3	-	34
38	42.5	38.8	35.7	25.0	19.9	15.4	19.2	14.8	10.9	-	46.9	42.0	38.1	27.2	21.2	16.0	20.5	15.5	11.3	-	38
39	41.7	38.2	-	24.4	19.5	15.1	18.7	14.4	10.7	-	45.9	41.2	37.5	26.5	20.8	15.7	20.0	15.1	11.0	-	39
40	-	37.6	-	23.8	19.1	14.9	18.2	14.1	10.5	-	45.0	40.5	37.0	25.9	20.4	15.5	19.5	14.8	10.8	-	40
42	-	-	-	22.7	18.4	14.5	17.2	13.5	10.1	-	43.1	39.1	36.0	24.7	19.6	15.0	18.5	14.2	10.4	-	42
43	-	-	-	22.2	18.1	14.3	16.8	13.2	9.9	-	42.3	38.5	35.5	24.2	19.2	14.8	18.0	13.9	10.2	-	43
44	-	-	-	21.8	17.8	14.1	16.4	12.9	9.7	-	41.6	38.0	-	23.7	18.9	14.6	17.6	13.6	10.0	-	44
45	-	-	-	21.3	17.5	13.9	16.0	12.6	9.5	-	-	37.5	-	23.2	18.6	14.4	17.2	13.3	9.8	-	45
46	-	-	-	20.9	17.2	13.8	15.6	12.4	9.3	-	-	-	-	22.7	18.3	14.3	16.8	13.1	9.7	-	46
50	-	-	-	19.4	16.3	-	14.3	11.4	8.7	-	-	-	-	21.0	17.2	13.7	15.4	12.1	9.1	-	50
51	-	-	-	-	-	-	14.0	11.2	8.6	-	-	-	-	20.6	17.0	13.6	15.1	11.9	8.9	-	51
54	-	-	-	-	-	-	13.2	10.7	8.3	-	-	-	-	19.6	16.4	-	14.2	11.3	8.6	-	54
55	-	-	-	-	-	-	12.9	10.5	8.2	-	-	-	-	19.3	16.2	-	13.9	11.1	8.4	-	55
56	-	-	-	-	-	-	12.7	10.4	8.1	-	-	-	-	19.0	-	-	13.7	10.9	8.3	-	56
58	-	-	-	-	-	-	12.3	10.1	7.9	-	-	-	-	-	-	-	13.2	10.6	8.1	-	58
61	-	-	-	-	-	-	11.7	9.7	-	-	-	-	-	-	-	-	12.5	10.2	7.8	-	61
62	-	-	-	-	-	-	11.5	-	-	-	-	-	-	-	-	-	12.3	10.1	7.8	-	62
66	-	-	-	-	-	-	-	-	-	-	-	-	-	-	-	-	11.6	9.6	-	-	66
67	-	-	-	-	-	-	-	-	-	-	-	-	-	-	-	-	11.5	-	-	-	67

160t 180t

固定式フライジブ

48m										54m																									
SH+LF_1																																			
12m						24m						36m						12m						24m						36m					
10°		15°		20°		10°		20°		30°		10°		20°		30°		10°		15°		20°		10°		20°		30°							
m	t	t	t	t	t	t	t	t	t	t	t	t	t	t	t	t	t	t	t	t	t	t	t	t	t	t	t	t	m						
10	125.0	-	-	-	-	-	-	-	-	-	-	-	-	-	-	-	-	-	-	-	-	-	-	-	-	-	-	-	10						
11	125.0	109.0	-	-	-	-	-	-	-	-	-	125.0	-	-	-	-	-	-	-	-	-	-	-	-	-	-	-	-	11						
12	125.0	104.0	80.5	-	-	-	-	-	-	-	-	125.0	107.0	-	-	-	-	-	-	-	-	-	-	-	-	-	-	-	12						
13	125.0	99.7	79.0	67.0	-	-	-	-	-	-	-	125.0	103.0	81.5	-	-	-	-	-	-	-	-	-	-	-	-	-	-	13						
14	125.0	95.5	77.5	67.0	-	-	-	-	-	-	-	125.0	99.0	79.0	66.0	-	-	-	-	-	-	-	-	-	-	-	-	-	14						
16	113.0	88.0	72.5	63.0	-	-	40.2	-	-	-	-	118.0	91.5	74.5	64.0	-	-	-	-	-	-	-	-	-	-	-	-	16							
17	108.0	84.7	70.2	60.5	38.7	-	40.0	-	-	-	-	113.0	88.2	72.2	62.0	-	-	-	-	-	-	39.8	-	-	-	-	-	17							
18	103.0	81.5	68.0	58.0	38.7	-	39.8	-	-	-	-	108.0	85.0	70.0	60.0	38.1	-	-	-	-	-	39.8	-	-	-	-	-	18							
20	94.5	76.0	64.0	53.5	36.3	-	38.9	-	-	-	-	100.0	79.5	66.0	55.5	37.0	-	-	-	-	-	38.9	-	-	-	-	-	20							
21	91.0	73.7	62.2	51.7	35.3	23.8	37.8	-	-	-	-	96.5	77.0	64.2	53.7	36.0	24.0	38.2	-	-	-	-	-	-	-	-	-	21							
22	87.5	71.5	60.5	50.0	34.3	23.2	36.7	24.1	-	-	-	93.0	74.5	62.5	52.0	35.1	23.4	37.6	-	-	-	-	-	-	-	-	-	22							
23	84.5	69.2	59.0	48.3	33.3	22.7	35.5	23.7	-	-	-	89.7	72.5	61.0	50.4	34.1	22.9	36.5	23.7	-	-	-	-	-	-	-	-	23							
24	81.5	67.0	57.5	46.7	32.4	22.2	34.3	23.4	-	-	-	86.5	70.5	59.5	48.8	33.2	22.4	35.4	23.7	-	-	-	-	-	-	-	-	24							
26	76.0	63.5	54.5	43.6	30.6	21.2	32.3	22.2	-	-	-	81.0	66.5	57.0	45.7	31.6	21.5	33.3	22.5	-	-	-	-	-	-	-	-	26							
28	71.5	60.0	52.0	41.2	29.1	20.4	30.4	21.1	14.2	-	-	76.5	63.5	54.5	43.0	30.0	20.7	31.5	21.5	14.3	-	-	-	-	-	-	-	28							
30	67.5	57.0	49.9	38.7	27.7	19.6	28.4	20.1	13.9	-	-	69.0	60.5	52.0	40.8	28.7	19.9	29.7	20.5	14.0	-	-	-	-	-	-	-	30							
34	58.5	52.0	46.0	34.5	25.3	18.2	25.7	18.3	12.7	-	-	57.5	55.0	48.2	36.5	26.3	18.6	26.7	18.8	12.9	-	-	-	-	-	-	-	34							
38	49.6	48.1	42.7	31.2	23.3	17.0	23.1	16.8	11.8	-	-	48.5	48.9	44.9	33.0	24.2	17.4	24.3	17.3	12.0	-	-	-	-	-	-	-	38							
42	42.5	42.8	40.1	28.4	21.6	16.0	20.9	15.4	10.9	-	-	41.5	41.8	42.0	30.1	22.5	16.4	22.0	16.0	11.2	-	-	-	-	-	-	-	42							
46	36.8	37.1	37.2	26.1	20.2	15.2	19.0	14.3	10.2	-	-	35.8	36.0	36.2	27.7	21.1	15.6	20.1	14.8	10.5	-	-	-	-	-	-	-	46							
50	32.2	32.4	32.5	24.1	19.0	14.5	17.5	13.3	9.6	-	-	31.1	31.3	31.5	25.7	19.8	14.9	18.5	13.8	9.9	-	-	-	-	-	-	-	50							
53	29.3	29.4	29.5	22.9	18.2	14.0	16.5	12.6	9.2	-	-	28.1	28.3	28.5	24.3	18.9	14.4	17.4	13.1	9.4	-	-	-	-	-	-	-	53							
54	28.4	28.5	-	22.5	18.0	13.9	16.2	12.4	9.1	-	-	27.1	27.3	27.5	23.9	18.7	14.3	17.1	12.9	9.3	-	-	-	-	-	-	-	54							
55	27.5	27.6	-	22.1	17.7	13.8	15.9	12.2	9.0	-	-	26.2	26.4	26.6	23.5	18.4	14.1	16.8	12.7	9.2	-	-	-	-	-	-	-	55							
58	-	-	-	21.1	17.1	13.5	15.0	11.7	8.7	-	-	23.6	23.8	23.9	22.4	17.8	13.8	15.9	12.1	8.9	-	-	-	-	-	-	-	58							
59	-	-	-	20.8	16.9	13.4	14.7	11.5	8.6	-	-	22.8	23.0	-	22.0	17.6	13.7	15.6	11.9	8.8	-	-	-	-	-	-	-	59							
60	-	-	-	20.5	16.7	-	14.5	11.3	8.5	-	-	22.1	22.2	-	21.7	17.4	13.6	15.4	11.8	8.7	-	-	-	-	-	-	-	60							
62	-	-	-	19.9	16.4	-	14.0	11.0	8.3	-	-	-	-	-	21.1	17.1	13.4	14.9	11.5	8.5	-	-	-	-	-	-	-	62							
63	-	-	-	19.6	16.2	-	13.8	10.8	8.2	-	-	-	-	-	20.8	16.9	13.3	14.6	11.3	8.4	-	-	-	-	-	-	-	63							
65	-	-	-	19.2	16.0	-	13.4	10.6	8.0	-	-	-	-	-	20.2	16.5	-	14.2	11.0	8.2	-	-	-	-	-	-	-	65							
66	-	-	-	19.0	-	-	13.2	10.5	8.0	-	-	-	-	-	20.0	16.4	-	14.0	10.9	8.1	-	-	-	-	-	-	-	66							
70	-	-	-	-	-	-	12.4	10.0	7.7	-	-	-	-	-	18.2	15.9	-	13.2	10.4	7.9	-	-	-	-	-	-	-	70							
71	-	-	-	-	-	-	12.2	9.9	7.7	-	-	-	-	-	17.7	-	-	13.0	10.3	7.8	-	-	-	-	-	-	-	71							
74	-	-	-	-	-	-	11.8	9.6	-	-	-	-	-	-	-	-	-	12.5	10.0	7.7	-	-	-	-	-	-	-	74							
75	-	-	-	-	-	-	11.6	9.5	-	-	-	-	-	-	-	-	-	12.3	9.9	7.6	-	-	-	-	-	-	-	75							
76	-	-	-	-	-	-	11.5	9.5	-	-	-	-	-	-	-	-	-	12.2	9.8	-	-	-	-	-	-	-	-	76							
77	-	-	-	-	-	-	11.4	-	-	-	-	-	-	-	-	-	-	12.0	9.7	-	-	-	-	-	-	-	-	77							
78	-	-	-	-	-	-	-	-	-	-	-	-	-	-	-	-	-	11.9	9.6	-	-	-	-	-	-	-	-	78							
81	-	-	-	-	-	-	-	-	-	-	-	-	-	-	-	-	-	11.5	9.4	-	-	-	-	-	-	-	-	81							
82	-	-	-	-	-	-	-	-	-	-	-	-	-	-	-	-	-	11.4	-	-	-	-	-	-	-	-	-	82							
83	-	-	-	-	-	-	-	-	-	-	-	-	-	-	-	-	-	11.3	-	-	-	-	-	-	-	-	-	83							

160t 180t

60m										66m										
SH+LF_1																				
12m			24m			36m			12m			24m			36m					
10°	15°	20°	10°	20°	30°	10°	20°	30°	10°	15°	20°	10°	20°	30°	10°	20°	30°			
m	t	t	t	t	t	t	t	t	t	t	t	t	t	t	t	t	t	t	m	
11	125.0	-	-	-	-	-	-	-	-	-	-	-	-	-	-	-	-	-	11	
12	125.0	108.0	-	-	-	-	-	-	125.0	-	-	-	-	-	-	-	-	-	12	
13	125.0	104.5	80.5	-	-	-	-	-	125.0	106.0	-	-	-	-	-	-	-	-	13	
14	125.0	101.0	80.5	66.5	-	-	-	-	125.0	104.0	79.0	-	-	-	-	-	-	-	14	
15	124.5	97.7	78.2	65.5	-	-	-	-	125.0	100.5	78.0	63.5	-	-	-	-	-	-	15	
16	124.0	94.5	76.0	64.5	-	-	-	-	125.0	97.0	77.0	63.5	-	-	-	-	-	-	16	
18	114.0	88.0	72.0	61.0	38.5	-	39.3	-	119.0	91.0	73.5	61.5	-	-	39.0	-	-	-	18	
19	109.5	85.2	70.0	59.2	38.0	-	39.1	-	114.5	88.2	71.7	60.5	38.0	-	38.8	-	-	-	19	
20	105.0	82.5	68.0	57.5	37.6	-	38.9	-	110.0	85.5	70.0	59.5	38.0	-	38.7	-	-	-	20	
22	98.0	78.0	65.0	53.5	35.7	23.6	38.2	-	102.0	80.5	66.5	55.5	36.2	23.7	38.1	-	-	-	22	
23	94.7	75.7	63.2	52.0	34.8	23.1	37.2	24.0	98.0	78.5	65.0	54.0	35.4	23.2	37.5	-	-	-	23	
24	91.5	73.5	61.5	50.5	34.0	22.7	36.2	24.0	94.0	76.5	63.5	52.5	34.6	22.8	36.9	23.6	-	-	24	
26	84.0	69.5	59.0	47.7	32.4	21.8	34.1	22.9	83.5	72.5	61.0	49.8	33.1	22.0	35.0	23.1	-	-	26	
28	75.5	66.5	56.5	44.7	30.9	21.0	32.4	21.8	74.5	69.0	58.5	47.1	31.6	21.2	33.1	22.1	-	-	28	
29	71.7	64.7	55.2	43.6	30.2	20.6	31.5	21.3	70.7	67.5	57.2	45.7	30.9	20.8	32.3	21.6	14.3	-	29	
30	68.0	63.0	54.0	42.5	29.5	20.2	30.7	20.9	67.0	66.0	56.0	44.3	30.3	20.5	31.6	21.2	14.2	-	30	
34	56.0	56.5	50.0	38.4	27.1	18.9	27.4	19.3	55.0	55.5	52.0	40.2	27.9	19.2	28.5	19.6	13.2	-	34	
38	47.2	47.6	46.8	34.8	25.1	17.8	25.4	17.8	46.4	46.8	47.2	36.5	25.9	18.1	26.2	18.2	12.3	-	38	
42	40.1	40.4	40.7	31.8	23.4	16.8	23.1	16.5	39.2	39.6	40.0	33.4	24.1	17.2	24.1	16.9	11.5	-	42	
46	34.3	34.6	34.9	29.3	21.9	16.0	21.1	15.3	33.5	33.8	34.1	30.8	22.6	16.3	22.1	15.7	10.9	-	46	
50	29.5	29.8	30.1	27.1	20.6	15.2	19.4	14.3	28.5	28.8	29.1	28.6	21.3	15.6	20.4	14.7	10.3	-	50	
54	25.4	25.6	25.8	25.3	19.5	14.6	18.0	13.4	24.3	24.6	24.9	26.6	20.2	14.9	18.9	13.8	9.7	-	54	
58	21.9	22.1	22.2	23.7	18.5	14.1	16.8	12.6	20.8	21.0	21.2	23.8	19.2	14.4	17.6	13.0	9.3	-	58	
62	18.9	19.0	19.2	21.7	17.7	13.6	15.7	11.9	17.8	18.0	18.2	20.7	18.3	13.9	16.5	12.3	8.9	-	62	
63	18.2	18.3	18.5	21.0	17.5	13.5	15.4	11.7	17.1	17.3	17.5	20.0	18.1	13.8	16.2	12.1	8.8	-	63	
65	16.9	17.1	-	19.6	17.1	13.3	14.9	11.4	15.8	16.0	16.1	18.6	17.7	13.6	15.7	11.8	8.6	-	65	
66	-	16.5	-	19.0	17.0	13.3	14.7	11.3	15.2	15.4	15.5	18.0	17.6	13.5	15.5	11.7	8.5	-	66	
68	-	-	-	17.8	16.7	13.2	14.3	11.0	14.1	14.2	14.3	16.8	16.9	13.3	15.0	11.4	8.3	-	68	
70	-	-	-	16.6	16.4	-	13.9	10.8	13.0	13.1	-	15.6	16.2	13.2	14.6	11.2	8.2	-	70	
71	-	-	-	16.0	16.0	-	13.7	10.6	12.6	12.6	-	15.0	15.6	13.1	14.4	11.0	8.1	-	71	
72	-	-	-	15.5	15.7	-	13.5	10.5	11.9	11.9	-	14.5	15.1	13.1	14.2	10.9	8.0	-	72	
74	-	-	-	14.5	15.0	-	13.1	10.3	11.2	11.2	-	13.5	14.0	-	13.8	10.7	7.9	-	74	
75	-	-	-	14.0	14.5	-	12.9	10.2	11.1	11.1	-	13.0	13.5	-	13.6	10.6	7.8	-	75	
76	-	-	-	13.6	-	-	12.8	10.1	11.0	11.0	-	12.6	13.0	-	13.4	10.5	7.8	-	76	
78	-	-	-	-	-	-	12.5	9.9	11.0	11.0	-	11.7	12.1	-	13.1	10.3	7.7	-	78	
79	-	-	-	-	-	-	12.3	9.8	10.9	10.9	-	11.2	11.6	-	12.7	10.2	7.6	-	79	
82	-	-	-	-	-	-	11.9	9.6	10.7	10.7	-	10.0	-	-	11.8	9.9	7.5	-	82	
84	-	-	-	-	-	-	11.6	9.5	10.5	10.5	-	-	-	-	11.0	9.7	7.5	-	84	
86	-	-	-	-	-	-	11.3	9.4	10.3	10.3	-	-	-	-	10.3	9.6	-	-	86	
88	-	-	-	-	-	-	10.6	-	10.1	10.1	-	-	-	-	9.6	9.5	-	-	88	
90	-	-	-	-	-	-	-	-	9.9	9.9	-	-	-	-	8.9	9.4	-	-	90	
91	-	-	-	-	-	-	-	-	9.7	9.7	-	-	-	-	8.5	9.1	-	-	91	
93	-	-	-	-	-	-	-	-	9.5	9.5	-	-	-	-	7.9	-	-	-	93	

160t 180t

固定式フライジブ

+ 60t 12 - 36m 8.40m 9.8m/s 360° ISO																				
72m										78m										
SH+LF_1																				
12m			24m			36m				12m			24m			36m				
10°		15°	20°		10°	20°	30°	10°	20°	30°	10°	15°	20°	10°	20°	30°	10°	20°	30°	
m	t	t	t	t	t	t	t	t	t	t	t	t	t	t	t	t	t	t	t	m
12	125.0	-	-	-	-	-	-	-	-	-	-	-	-	-	-	-	-	-	-	12
13	125.0	108.0	-	-	-	-	-	-	-	-	125.0	-	-	-	-	-	-	-	-	13
14	125.0	106.0	80.0	-	-	-	-	-	-	-	125.0	106.0	-	-	-	-	-	-	-	14
15	125.0	102.5	79.2	62.0	-	-	-	-	-	-	125.0	103.5	79.0	-	-	-	-	-	-	15
16	125.0	99.0	78.5	62.0	-	-	-	-	-	-	125.0	101.0	79.0	61.0	-	-	-	-	-	16
18	123.0	93.0	74.5	61.5	-	-	-	-	-	-	123.0	95.5	75.5	61.0	-	-	-	-	-	18
19	118.0	90.5	73.0	61.0	38.4	-	38.5	-	-	-	116.5	92.7	74.0	60.5	-	-	37.8	-	-	19
20	113.0	88.0	71.5	60.5	38.4	-	38.5	-	-	-	110.0	90.0	72.5	60.0	37.9	-	37.8	-	-	20
22	102.0	83.0	68.0	57.0	36.7	-	37.9	-	-	-	98.5	85.5	69.5	58.5	37.1	-	37.5	-	-	22
23	97.0	81.0	66.5	55.2	35.9	23.4	37.6	-	-	-	93.7	83.5	68.2	56.7	36.3	-	37.2	-	-	23
24	92.0	79.0	65.0	53.5	35.1	23.0	37.3	23.3	-	-	89.0	81.5	67.0	55.0	35.6	23.1	37.0	-	-	24
25	87.0	77.0	63.7	52.2	34.4	22.6	36.4	23.3	-	-	85.0	79.5	65.5	53.5	34.9	22.7	36.5	23.5	-	25
26	82.0	75.0	62.5	51.0	33.7	22.2	35.6	23.3	-	-	81.0	77.5	64.0	52.0	34.2	22.3	36.0	23.5	-	26
28	73.5	71.5	60.0	48.7	32.3	21.4	33.9	22.4	-	-	72.5	73.5	61.5	50.0	32.9	21.6	34.5	22.6	-	28
30	66.0	66.5	57.5	46.2	31.0	20.7	32.3	21.5	14.2	-	65.0	65.5	59.5	47.7	31.6	20.9	32.9	21.7	14.0	30
34	54.0	54.5	53.5	41.9	28.6	19.5	29.5	19.9	13.3	-	53.0	53.5	54.0	43.1	29.3	19.7	30.3	20.2	13.3	34
38	45.0	45.5	46.0	38.1	26.6	18.4	26.7	18.6	12.4	-	44.1	44.6	45.1	39.7	27.3	18.6	27.6	18.9	12.5	38
42	37.9	38.3	38.7	35.0	24.9	17.4	25.1	17.3	11.7	-	36.9	37.4	37.8	36.4	25.5	17.7	25.7	17.7	11.8	42
46	31.9	32.3	32.7	32.3	23.3	16.6	23.0	16.2	11.0	-	30.8	31.2	31.7	33.7	24.0	16.9	23.9	16.6	11.2	46
50	26.8	27.2	27.5	30.0	22.0	15.9	21.3	15.1	10.4	-	25.7	26.1	26.5	29.3	22.7	16.1	22.1	15.5	10.6	50
54	22.6	22.9	23.2	26.0	20.9	15.2	19.7	14.2	9.9	-	21.5	21.9	22.2	25.0	21.5	15.5	20.5	14.6	10.1	54
58	19.1	19.3	19.6	22.3	19.8	14.6	18.4	13.4	9.4	-	17.9	18.2	18.5	21.3	20.4	14.9	19.2	13.8	9.6	58
62	16.0	16.3	16.5	19.2	18.9	14.2	17.2	12.7	9.0	-	14.9	15.1	15.4	18.1	19.2	14.4	18.0	13.1	9.2	62
66	13.4	13.6	13.8	16.4	17.3	13.7	16.2	12.1	8.7	-	12.2	12.5	12.7	15.4	16.3	14.0	16.9	12.5	8.8	66
70	11.2	11.3	11.5	14.0	14.8	13.4	15.3	11.5	8.3	-	10.0	10.2	10.3	12.9	13.8	13.6	15.2	11.9	8.5	70
73	9.7	9.8	9.9	12.4	13.1	13.1	14.3	11.1	8.1	-	8.4	8.6	8.8	11.3	12.1	12.5	13.5	11.5	8.2	73
74	9.2	9.3	-	11.9	12.6	13.1	14.0	11.0	8.1	-	8.0	8.1	8.3	10.8	11.6	12.2	13.0	11.4	8.2	74
76	8.3	8.4	-	10.9	11.6	12.1	13.0	10.8	7.9	-	7.1	7.2	7.4	9.8	10.6	11.1	12.0	11.1	8.0	76
78	-	-	-	10.0	10.6	-	12.1	10.6	7.8	-	6.2	6.4	6.5	8.9	9.6	10.1	11.1	10.9	7.9	78
81	-	-	-	8.8	9.3	-	10.8	10.3	7.6	-	5.1	5.2	-	7.7	8.2	8.7	9.7	10.4	7.7	81
82	-	-	-	8.4	8.9	-	10.4	10.2	7.6	-	-	-	-	7.3	7.8	-	9.3	10.3	7.7	82
84	-	-	-	7.6	8.0	-	9.6	9.9	7.5	-	-	-	-	6.5	7.0	-	8.5	9.4	7.6	84
86	-	-	-	6.9	-	-	8.8	9.6	7.5	-	-	-	-	5.8	6.3	-	7.8	8.6	7.5	86
87	-	-	-	6.6	-	-	8.4	9.2	7.4	-	-	-	-	5.4	5.9	-	7.4	8.3	7.4	87
88	-	-	-	-	-	-	8.1	8.8	7.4	-	-	-	-	5.1	5.5	-	7.1	7.9	7.4	88
89	-	-	-	-	-	-	7.7	8.4	-	-	-	-	-	4.8	5.2	-	6.7	7.5	7.4	89
90	-	-	-	-	-	-	7.4	8.1	-	-	-	-	-	4.5	-	-	6.4	7.1	7.4	90
92	-	-	-	-	-	-	6.7	7.4	-	-	-	-	-	3.8	-	-	5.7	6.4	7.0	92
94	-	-	-	-	-	-	6.1	6.7	-	-	-	-	-	-	-	-	5.1	5.7	-	94
96	-	-	-	-	-	-	5.5	6.0	-	-	-	-	-	-	-	-	4.5	5.1	-	96
98	-	-	-	-	-	-	5.0	-	-	-	-	-	-	-	-	-	3.9	4.5	-	98
99	-	-	-	-	-	-	-	-	-	-	-	-	-	-	-	-	3.6	4.2	-	99
101	-	-	-	-	-	-	-	-	-	-	-	-	-	-	-	-	-	3.6	-	101

160t 180t

+ 60t 12 - 36m 8.40m 9.8m/s 360° ISO											
84m											
SH+LF_1											
12m			24m			36m					
10°		15°	20°	10°		20°	30°	10°		20°	30°
m	t	t	t	t	t	t	t	t	t	t	m
13	125.0	-	-	-	-	-	-	-	-	-	13
14	125.0	104.0	-	-	-	-	-	-	-	-	14
15	125.0	103.5	78.0	-	-	-	-	-	-	-	15
16	125.0	103.0	78.0	60.0	-	-	-	-	-	-	16
18	119.0	97.5	76.5	60.0	-	-	-	-	-	-	18
20	106.0	92.5	73.5	59.5	37.5	-	37.4	-	-	-	20
22	95.0	87.5	70.5	59.0	37.5	-	37.2	-	-	-	22
24	85.5	83.5	68.0	56.5	36.0	23.2	36.7	-	-	-	24
26	77.5	78.5	65.5	53.5	34.6	22.4	36.2	23.2	-	-	26
28	70.5	71.5	63.0	51.0	33.4	21.7	34.9	22.8	-	-	28
30	63.5	64.5	61.0	49.0	32.2	21.1	33.5	22.0	-	-	30
31	60.5	61.5	59.0	47.9	31.6	20.8	32.8	21.6	14.1	-	31
34	51.5	52.5	53.0	44.7	29.9	19.9	31.0	20.5	13.4	-	34
38	42.8	43.3	43.9	41.2	27.9	18.9	28.5	19.2	12.6	-	38
42	35.3	35.9	36.4	37.9	26.2	17.9	26.2	18.1	11.9	-	42
46	29.1	29.6	30.1	33.1	24.6	17.1	24.8	16.9	11.3	-	46
50	24.1	24.5	24.9	27.9	23.3	16.4	22.9	15.9	10.7	-	50
54	19.8	20.2	20.6	23.5	22.1	15.7	21.3	15.0	10.2	-	54
58	16.2	16.6	16.9	19.8	21.0	15.1	19.9	14.2	9.7	-	58
62	13.2	13.5	13.7	16.6	17.8	14.6	18.7	13.5	9.3	-	62
66	10.5	10.8	11.0	13.8	14.9	14.2	16.3	12.8	9.0	-	66
70	8.2	8.4	8.6	11.4	12.4	13.2	13.8	12.2	8.6	-	70
74	6.2	6.4	6.6	9.2	10.1	10.8	11.6	11.7	8.3	-	74
78	4.4	4.6	4.7	7.4	8.1	8.8	9.6	10.9	8.1	-	78
80	3.6	3.8	3.9	6.5	7.2	7.8	8.7	9.9	7.9	-	80
81	-	-	3.5	6.1	6.7	7.3	8.3	9.4	7.8	-	81
82	-	-	-	5.7	6.3	6.9	7.9	9.0	7.8	-	82
85	-	-	-	4.5	5.1	5.6	6.7	7.7	7.6	-	85
86	-	-	-	4.2	4.8	-	6.3	7.3	7.6	-	86
87	-	-	-	3.8	4.4	-	5.9	6.9	7.3	-	87
89	-	-	-	-	3.7	-	5.2	6.1	6.7	-	89
90	-	-	-	-	-	-	4.9	5.8	6.5	-	90
94	-	-	-	-	-	-	3.6	4.4	5.0	-	94
96	-	-	-	-	-	-	-	3.7	4.3	-	96

160t 180t

固定式フライジブ

60t 12m 8.40m 9.8m/s 360° ISO																												
66m			72m			78m			84m			LH+LF_2			LH+LF_3			LH+LF_2			LH+LF_3							
12m																												
10°			15°			20°			10°			15°			20°			10°			15°			20°				
m	t	t	t	t	t	t	t	t	t	t	t	t	t	t	t	t	t	t	t	t	t	t	t	t	t	t	t	m
12	125.0	-	-	125.0	-	-	-	-	-	-	-	-	-	-	-	-	-	-	-	-	-	-	-	-	-	-	12	
13	125.0	109.0	-	125.0	107.0	-	116.0	-	-	125.0	-	-	107.0	-	-	125.0	-	-	107.0	-	-	125.0	-	-	-	-	13	
14	125.0	105.0	79.5	125.0	107.0	79.5	116.0	101.0	-	125.0	117.0	-	107.0	96.0	-	125.0	112.0	-	107.0	96.0	-	125.0	112.0	-	-	-	14	
15	125.0	101.5	77.2	125.0	103.5	78.0	114.0	100.2	78.0	125.0	115.0	88.5	106.5	96.0	80.0	125.0	112.0	86.0	106.5	96.0	78.5	125.0	112.0	86.0	-	-	15	
16	125.0	98.0	75.0	125.0	100.0	76.5	112.0	99.5	77.5	125.0	113.0	87.5	106.0	96.0	78.5	125.0	112.0	86.0	106.0	96.0	78.5	125.0	112.0	86.0	-	-	16	
18	122.0	91.5	71.0	120.0	94.0	72.5	109.0	95.0	73.5	124.0	106.0	83.5	103.0	94.0	74.5	120.0	107.0	84.5	103.0	94.0	74.5	120.0	107.0	84.5	-	-	18	
20	113.0	86.0	67.5	114.0	89.0	69.0	106.0	91.0	70.5	110.0	100.0	79.5	101.0	92.0	71.5	107.0	101.0	81.0	101.0	92.0	71.5	107.0	101.0	81.0	-	-	20	
22	105.0	81.5	64.5	103.0	84.0	66.0	100.0	86.5	67.5	99.5	95.0	76.0	98.0	88.5	68.5	96.0	96.5	77.5	98.0	88.5	68.5	96.0	96.5	77.5	-	-	22	
24	95.0	77.0	61.5	93.5	79.5	63.0	91.0	82.0	64.5	89.5	90.5	73.0	88.5	84.5	66.0	86.5	87.5	74.5	88.5	84.5	66.0	86.5	87.5	74.5	-	-	24	
26	84.0	73.0	59.0	83.5	76.0	60.5	83.0	78.0	62.0	81.5	82.5	70.0	80.5	80.5	63.5	78.5	79.5	71.5	80.5	80.5	63.5	78.5	79.5	71.5	-	-	26	
28	75.5	69.5	56.5	74.5	72.5	58.0	74.0	74.5	59.5	73.0	74.0	67.5	73.5	74.0	61.0	71.5	72.5	69.0	73.5	74.0	61.0	71.5	72.5	69.0	-	-	28	
30	68.0	66.5	54.5	67.5	68.0	56.0	66.5	67.5	57.5	65.5	66.0	65.0	66.0	66.5	59.0	64.5	65.0	66.0	66.0	66.5	59.0	64.5	65.0	66.0	-	-	30	
34	56.0	56.5	50.5	55.5	56.0	52.0	54.5	55.5	53.5	53.5	54.0	54.5	54.0	54.5	55.0	52.5	53.0	53.5	54.0	54.5	55.0	52.5	53.0	53.5	-	-	34	
38	47.1	47.5	47.4	46.4	46.9	47.3	45.8	46.3	46.7	44.6	45.1	45.6	45.0	45.5	46.0	43.5	44.1	44.6	45.0	45.5	46.0	43.5	44.1	44.6	-	-	38	
42	40.0	40.3	40.7	39.3	39.7	40.1	38.7	39.1	39.5	37.4	37.9	38.3	37.8	38.3	38.7	36.2	36.7	37.2	37.8	38.3	38.7	36.2	36.7	37.2	-	-	42	
46	34.2	34.5	34.8	33.6	33.9	34.2	32.8	33.2	33.6	31.3	31.8	32.2	31.8	32.2	32.7	30.0	30.5	31.0	31.8	32.2	32.7	30.0	30.5	31.0	-	-	46	
50	29.4	29.7	30.0	28.6	28.9	29.2	27.8	28.1	28.5	26.3	26.7	27.0	26.7	27.1	27.5	24.9	25.4	25.8	26.7	27.1	27.5	24.9	25.4	25.8	-	-	50	
54	25.2	25.5	25.7	24.4	24.7	24.9	23.6	23.9	24.2	22.1	22.4	22.7	22.5	22.9	23.2	20.7	21.1	21.4	22.5	22.9	23.2	20.7	21.1	21.4	-	-	54	
58	21.7	21.9	22.1	20.8	21.1	21.3	20.0	20.3	20.5	18.5	18.8	19.1	18.9	19.2	19.5	17.1	17.4	17.8	18.9	19.2	19.5	17.1	17.4	17.8	-	-	58	
62	18.6	18.8	19.0	17.8	18.0	18.2	16.9	17.2	17.4	15.4	15.7	15.9	15.9	16.1	16.4	14.0	14.3	14.6	15.9	16.1	16.4	14.0	14.3	14.6	-	-	62	
66	16.1	16.2	16.4	15.2	15.4	15.5	14.3	14.5	14.7	12.8	13.0	13.2	13.2	13.5	13.7	11.4	11.6	11.9	13.2	13.5	13.7	11.4	11.6	11.9	-	-	66	
68	15.0	15.1	15.2	14.0	14.2	14.3	13.1	13.3	13.5	11.6	11.8	12.0	12.0	12.3	12.5	10.2	10.4	10.7	12.0	12.3	12.5	10.2	10.4	10.7	-	-	68	
70	13.9	14.0	-	12.9	13.1	13.2	12.0	12.2	12.4	10.5	10.7	10.9	10.9	11.1	11.3	9.1	9.3	9.5	10.9	11.1	11.3	9.1	9.3	9.5	-	-	70	
71	13.4	13.5	-	12.4	12.6	12.7	11.5	11.7	11.9	10.0	10.2	10.3	10.4	10.6	10.8	8.6	8.8	8.9	10.4	10.6	10.8	8.6	8.8	8.9	-	-	71	
73	-	-	-	11.4	11.6	11.7	10.5	10.7	10.9	9.0	9.2	9.3	9.4	9.6	9.8	7.6	7.8	7.9	9.4	9.6	9.8	7.6	7.8	7.9	-	-	73	
74	-	-	-	11.0	11.1	-	10.1	10.2	10.4	8.5	8.7	8.8	8.9	9.1	9.3	7.1	7.3	7.4	8.9	9.1	9.3	7.1	7.3	7.4	-	-	74	
76	-	-	-	10.1	10.2	-	9.1	9.3	9.4	7.6	7.8	7.9	8.0	8.2	8.4	6.2	6.3	6.5	8.0	8.2	8.4	6.2	6.3	6.5	-	-	76	
78	-	-	-	-	-	-	8.3	8.5	8.6	6.8	6.9	7.0	7.2	7.3	7.5	5.3	5.5	5.6	7.2	7.3	7.5	5.3	5.5	5.6	-	-	78	
81	-	-	-	-	-	-	7.2	7.3	-	5.6	5.8	-	6.0	6.1	6.3	4.1	4.3	4.4	6.0	6.1	6.3	4.1	4.3	4.4	-	-	81	
82	-	-	-	-	-	-	-	-	-	-	-	-	5.6	5.8	5.9	3.8	3.9	4.0	5.6	5.8	5.9	3.8	3.9	4.0	-	-	82	
83	-	-	-	-	-	-	-	-	-	-	-	-	5.2	5.4	-	-	3.5	3.7	5.2	5.4	-	-	3.5	3.7	-	-	83	
86	-	-	-	-	-	-	-	-	-	-	-	-	4.3	4.4	-	-	-	-	4.3	4.4	-	-	-	-	-	-	86	
87	-	-	-	-	-	-	-	-	-	-	-	-	-	4.1	-	-	-	-	-	4.1	-	-	-	-	-	-	87	

160t 180t

+ 60t 12m 8.40m 9.8m/s 360° ISO																				
90m							96m						102m							
LH+LF_2			LH+LF_3				LH+LF_2			LH+LF_3			LH+LF_2			LH+LF_3				
12m																				
10°			15°		20°		10°			15°		20°		10°			15°		20°	
m	t	t	t	t	t	t	t	t	t	t	t	t	t	t	t	t	t	t	m	
14	91.0	-	-	125.0	-	-	-	-	-	-	-	-	-	-	-	-	-	-	14	
15	91.0	83.5	-	125.0	111.0	-	86.5	-	-	110.0	-	-	72.5	-	-	103.0	-	-	15	
16	91.0	83.5	77.0	125.0	111.0	85.5	86.5	80.0	-	110.0	103.0	-	72.5	67.0	-	103.0	98.0	-	16	
17	89.7	82.7	76.2	120.0	110.0	85.5	85.5	79.5	73.5	109.0	103.0	83.0	72.0	67.0	62.0	103.0	98.0	83.5	17	
18	88.5	82.0	75.5	115.0	109.0	85.5	84.5	79.0	73.5	108.0	103.0	83.0	71.5	67.0	62.0	103.0	98.0	83.5	18	
20	86.0	80.0	72.5	103.0	104.0	82.0	82.5	77.0	72.0	99.5	99.5	81.5	69.5	65.5	61.5	96.0	96.5	82.0	20	
22	84.0	78.0	69.5	92.5	93.5	79.0	80.5	75.5	70.5	89.5	90.5	78.5	67.5	63.5	60.0	86.0	87.0	79.5	22	
24	81.5	76.0	67.0	83.0	84.5	76.0	78.5	74.0	68.0	80.5	81.5	75.5	66.0	62.0	58.5	77.5	78.5	77.0	24	
26	78.0	74.5	64.5	75.5	76.5	73.0	75.5	72.0	65.5	73.0	74.0	73.0	64.0	60.5	57.5	70.0	71.0	72.0	26	
28	71.5	72.0	62.0	68.5	69.5	70.5	69.0	70.0	63.5	66.5	67.5	68.5	62.5	59.0	56.0	63.5	64.5	65.5	28	
30	65.0	66.0	60.0	62.5	63.5	64.5	63.5	64.0	61.0	60.5	61.5	62.5	61.0	58.0	55.0	58.0	59.0	59.5	30	
34	53.0	53.5	54.5	51.0	52.0	52.5	52.5	53.0	53.5	50.5	51.0	51.5	51.5	52.0	53.0	48.5	49.3	50.0	34	
38	44.2	44.7	45.2	42.1	42.7	43.3	43.3	43.9	44.4	41.2	41.9	42.5	42.6	43.2	43.7	39.6	40.4	41.1	38	
42	37.0	37.5	37.9	34.5	35.1	35.7	36.0	36.5	37.1	33.5	34.1	34.8	35.0	35.6	36.2	31.9	32.6	33.2	42	
46	30.8	31.3	31.7	28.3	28.9	29.4	29.8	30.3	30.7	27.3	27.9	28.4	28.8	29.4	29.9	25.6	26.2	26.8	46	
50	25.7	26.1	26.5	23.2	23.7	24.1	24.7	25.1	25.5	22.2	22.7	23.2	23.7	24.2	24.7	20.5	21.0	21.6	50	
54	21.5	21.9	22.2	19.0	19.4	19.8	20.4	20.8	21.2	17.9	18.4	18.8	19.5	19.9	20.3	16.2	16.7	17.2	54	
58	17.9	18.2	18.5	15.4	15.7	16.1	16.8	17.2	17.5	14.3	14.7	15.1	15.9	16.2	16.6	12.6	13.0	13.4	58	
62	14.8	15.1	15.4	12.3	12.6	12.9	13.7	14.0	14.3	11.2	11.6	11.9	12.8	13.1	13.4	9.5	9.9	10.2	62	
66	12.2	12.4	12.7	9.6	9.9	10.2	11.1	11.3	11.6	8.5	8.8	9.1	10.1	10.4	10.7	6.8	7.1	7.4	66	
67	11.6	11.8	12.1	9.0	9.3	9.5	10.5	10.7	11.0	7.9	8.2	8.5	-	-	10.0	6.2	6.5	6.8	67	
70	9.8	10.1	10.3	7.3	7.5	7.8	8.7	9.0	9.2	6.2	6.5	6.7	-	-	-	4.4	4.7	5.0	70	
71	9.3	9.5	9.7	6.7	7.0	7.2	8.2	8.4	8.6	5.6	5.9	6.2	-	-	-	3.9	4.2	4.4	71	
72	8.8	9.0	9.2	6.2	6.5	6.7	7.7	7.9	8.1	5.1	5.4	5.6	-	-	-	-	3.7	3.9	72	
74	7.8	8.0	8.2	5.3	5.5	5.7	6.7	6.9	7.1	4.1	4.4	4.6	-	-	-	-	-	-	74	
75	7.3	7.5	7.7	4.8	5.0	5.2	6.2	6.4	6.6	3.7	3.9	4.1	-	-	-	-	-	-	75	
76	6.9	7.1	7.3	4.3	4.6	4.7	5.7	6.0	6.2	-	-	3.7	-	-	-	-	-	-	76	
77	6.4	6.6	6.8	3.9	4.1	4.2	5.3	5.5	5.7	-	-	-	-	-	-	-	-	-	77	
78	6.0	6.2	6.4	-	3.7	3.8	4.9	5.1	5.3	-	-	-	-	-	-	-	-	-	78	
81	4.8	5.0	5.2	-	-	-	3.7	3.9	4.1	-	-	-	-	-	-	-	-	-	81	
82	4.5	4.6	4.8	-	-	-	-	-	3.7	-	-	-	-	-	-	-	-	-	82	
84	3.8	3.9	4.0	-	-	-	-	-	-	-	-	-	-	-	-	-	-	-	84	
85	-	3.6	3.7	-	-	-	-	-	-	-	-	-	-	-	-	-	-	-	85	

160t 180t

固定式フライジブ

+ 60t		24m			8.40m			9.8m/s			360°			ISO									
66m		72m			78m			84m			90m			96m									
LH+LF_2																							
24m																							
10°		20°		30°		10°		20°		30°		10°		20°		30°		10°		20°		30°	
m	t	t	t	t	t	t	t	t	t	t	t	t	t	t	t	t	t	t	t	t	t	t	m
15	65.0	-	-	-	-	-	-	-	-	-	-	-	-	-	-	-	-	-	-	-	-	-	15
16	65.0	-	-	61.0	-	-	59.0	-	-	-	-	-	-	-	-	-	-	-	-	-	-	-	16
17	64.7	-	-	60.7	-	-	59.0	-	-	57.5	-	-	54.0	-	-	-	-	-	-	-	-	-	17
18	64.5	-	-	60.5	-	-	59.0	-	-	57.5	-	-	54.0	-	-	52.0	-	-	-	-	-	-	18
19	63.7	38.0	-	60.0	38.1	-	58.7	-	-	57.2	-	-	54.0	-	-	51.7	-	-	-	-	-	-	19
20	63.0	37.0	-	59.5	37.5	-	58.5	37.4	-	57.0	-	-	54.0	-	-	51.5	-	-	-	-	-	-	20
21	60.7	36.1	-	58.0	36.6	-	58.0	36.7	-	56.7	37.4	-	53.7	37.7	-	51.2	-	-	-	-	-	-	21
22	58.5	35.2	-	56.5	35.7	-	57.5	36.1	-	56.5	36.5	-	53.5	36.9	-	51.0	37.2	-	-	-	-	-	22
23	56.5	34.3	21.5	55.0	34.9	21.6	56.0	35.3	-	56.2	35.7	-	53.2	36.1	-	50.7	36.5	-	-	-	-	-	23
24	54.5	33.5	21.1	53.5	34.1	21.2	54.5	34.6	21.3	56.0	35.0	21.3	53.0	35.4	-	50.5	35.8	-	-	-	-	24	
25	52.7	32.7	20.7	52.0	33.3	20.8	53.0	33.8	20.9	55.7	34.3	21.0	52.7	34.7	21.0	50.5	35.1	21.1	-	-	-	-	25
26	51.0	32.0	20.4	50.5	32.6	20.5	51.5	33.1	20.6	55.5	33.6	20.7	52.5	34.0	20.7	50.5	34.4	20.8	-	-	-	-	26
28	48.4	30.6	19.7	48.5	31.2	19.8	49.4	31.8	20.0	53.5	32.3	20.1	52.0	32.7	20.1	50.0	33.2	20.2	-	-	-	-	28
30	45.7	29.3	19.0	46.1	30.0	19.2	47.2	30.5	19.4	51.0	31.1	19.5	51.0	31.5	19.6	49.6	32.0	19.6	-	-	-	-	30
34	41.0	27.1	17.9	42.0	27.7	18.1	42.8	28.3	18.3	46.1	28.9	18.4	47.6	29.4	18.6	47.7	29.9	18.7	-	-	-	-	34
38	37.2	25.1	16.9	38.9	25.8	17.1	40.2	26.4	17.3	42.0	27.0	17.5	43.5	27.5	17.6	44.9	28.0	17.8	-	-	-	-	38
42	34.0	23.5	16.0	35.6	24.2	16.3	37.1	24.8	16.5	38.6	25.4	16.7	40.0	25.9	16.8	39.4	26.4	17.0	-	-	-	-	42
46	31.3	22.1	15.3	32.8	22.7	15.5	34.3	23.3	15.7	35.0	23.9	15.9	34.3	24.4	16.1	33.5	24.9	16.3	-	-	-	-	46
50	29.0	20.8	14.6	30.4	21.4	14.9	31.0	22.1	15.1	30.1	22.6	15.3	29.2	23.2	15.5	28.2	23.6	15.6	-	-	-	-	50
54	27.1	19.7	14.0	27.4	20.3	14.3	26.7	20.9	14.5	25.8	21.5	14.7	24.8	22.0	14.9	23.9	22.5	15.0	-	-	-	-	54
58	24.6	18.8	13.6	23.8	19.4	13.8	23.0	19.9	14.0	22.1	20.5	14.2	21.1	21.0	14.4	20.2	21.5	14.5	-	-	-	-	58
62	21.4	17.9	13.1	20.6	18.5	13.3	19.9	19.0	13.5	18.9	19.6	13.7	17.9	19.1	13.9	17.0	18.2	14.0	-	-	-	-	62
66	18.7	17.2	12.8	17.9	17.7	13.0	17.1	18.0	13.2	16.1	17.1	13.3	15.2	16.2	13.5	14.2	15.3	13.6	-	-	-	-	66
70	16.3	16.6	12.5	15.5	16.2	12.7	14.7	15.5	12.8	13.7	14.6	13.0	12.8	13.7	13.1	11.8	12.8	13.3	-	-	-	-	70
71	15.7	16.1	12.5	14.9	15.6	12.6	14.1	14.9	12.7	13.1	14.0	12.9	12.2	13.1	12.8	11.2	12.2	12.8	-	-	-	-	71
74	14.2	14.8	-	13.4	14.0	12.4	12.6	13.3	12.5	11.6	12.4	12.7	10.6	11.5	12.2	9.6	10.5	11.3	-	-	-	-	74
75	13.7	14.3	-	12.9	13.5	12.4	12.1	12.8	12.3	11.1	11.9	12.2	10.1	11.0	11.6	9.1	10.0	10.8	-	-	-	-	75
78	12.4	12.8	-	11.6	12.1	-	10.7	11.4	11.8	9.7	10.4	11.0	8.7	9.5	10.1	7.7	8.6	9.3	-	-	-	-	78
79	12.0	12.4	-	11.1	11.6	-	10.3	10.9	11.4	9.3	9.9	10.5	8.3	9.0	9.6	7.2	8.1	8.8	-	-	-	-	79
82	10.8	-	-	9.9	10.3	-	9.1	9.6	-	8.1	8.7	9.2	7.1	7.7	8.3	6.0	6.8	7.4	-	-	-	-	82
83	-	-	-	9.5	9.9	-	8.7	9.2	-	7.7	8.3	8.7	6.7	7.3	7.8	5.6	6.4	6.9	-	-	-	-	83
84	-	-	-	9.1	9.5	-	8.3	8.8	-	7.3	7.9	-	6.3	6.9	7.4	5.2	6.0	6.5	-	-	-	-	84
86	-	-	-	8.4	-	-	7.6	8.0	-	6.6	7.1	-	5.5	6.2	6.6	4.5	5.2	5.7	-	-	-	-	86
87	-	-	-	8.1	-	-	7.2	7.6	-	6.2	6.7	-	5.1	5.8	6.3	4.1	4.8	5.3	-	-	-	-	87
88	-	-	-	-	-	-	6.9	7.3	-	5.8	6.4	-	4.8	5.4	-	3.8	4.4	4.9	-	-	-	-	88
89	-	-	-	-	-	-	6.6	7.0	-	5.5	6.0	-	4.5	5.0	-	-	4.0	4.5	-	-	-	-	89
90	-	-	-	-	-	-	6.3	-	-	5.2	5.7	-	4.2	4.7	-	-	3.7	4.2	-	-	-	-	90
91	-	-	-	-	-	-	6.0	-	-	4.9	5.3	-	3.9	4.3	-	-	-	3.9	-	-	-	-	91
92	-	-	-	-	-	-	5.7	-	-	4.6	5.0	-	3.6	4.0	-	-	-	-	-	-	-	-	92
93	-	-	-	-	-	-	-	-	-	4.3	4.7	-	-	3.7	-	-	-	-	-	-	-	-	93
94	-	-	-	-	-	-	-	-	-	4.0	4.4	-	-	-	-	-	-	-	-	-	-	-	94
95	-	-	-	-	-	-	-	-	-	3.7	-	-	-	-	-	-	-	-	-	-	-	-	95

160t 180t

+ 60t 24m / 36m 8.40m 9.8m/s 360° ISO												
<thead> <tr> <th colspan="5"> <tr> <td></td> <td>160t</td> <td>180t</td> </tr> </th></tr></thead>					<tr> <td></td> <td>160t</td> <td>180t</td> </tr>						160t	180t
<tr> <td></td> <td>160t</td> <td>180t</td> </tr>						160t	180t					
	160t	180t										

固定式フライジブ

LH+LF

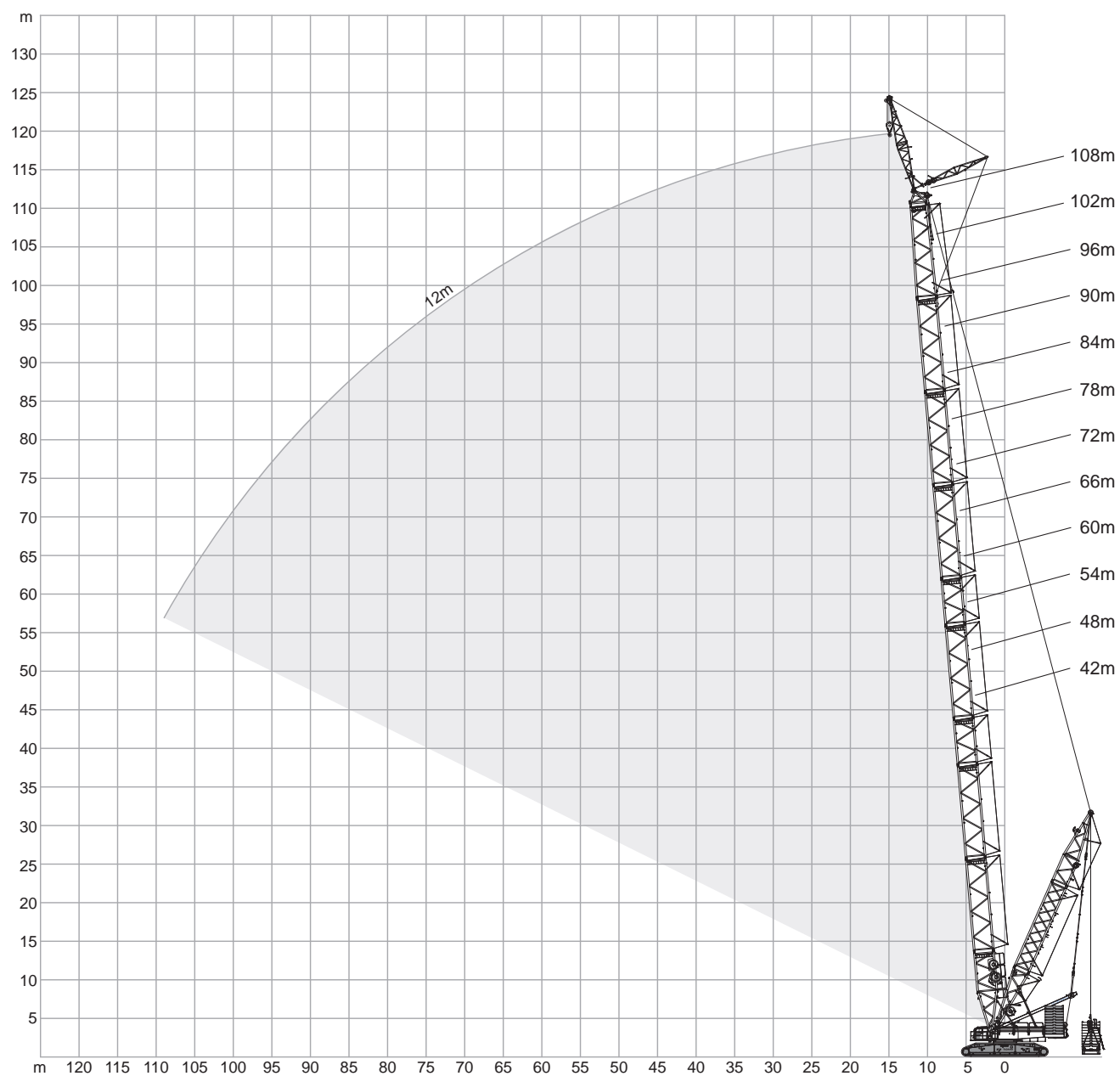
+ 60t		36m			8.40m			9.8m/s			360°			ISO									
72m		78m			84m			90m			96m			102m									
LH+LF_2																							
36m																							
10°		20°		30°		10°		20°		30°		10°		20°		30°		10°		20°		30°	
m	t	t	t	t	t	t	t	t	t	t	t	t	t	t	t	t	t	t	t	t	t	t	m
19	37.8	-	-	36.6	-	-	-	-	-	-	-	-	-	-	-	-	-	-	-	-	-	-	19
20	37.8	-	-	36.6	-	-	36.0	-	-	34.1	-	-	-	-	-	-	-	-	-	-	-	-	20
21	37.5	-	-	36.5	-	-	35.9	-	-	34.1	-	-	31.3	-	-	29.6	-	-	-	-	-	-	21
22	37.3	-	-	36.4	-	-	35.8	-	-	34.1	-	-	31.3	-	-	29.6	-	-	-	-	-	-	22
24	36.8	-	-	36.0	-	-	35.5	-	-	33.9	-	-	31.2	-	-	29.6	-	-	-	-	-	-	24
25	36.0	23.2	-	35.6	22.8	-	35.3	-	-	33.8	-	-	31.0	-	-	29.5	-	-	-	-	-	-	25
26	35.3	23.2	-	35.2	22.8	-	35.2	23.7	-	33.7	23.9	-	30.9	-	-	29.4	-	-	-	-	-	-	26
27	34.5	22.7	-	34.5	22.6	-	35.0	23.2	-	33.5	23.4	-	30.8	23.6	-	29.3	23.7	-	-	-	-	-	27
28	33.7	22.2	-	33.8	22.4	-	34.8	22.7	-	33.4	22.9	-	30.7	23.1	-	29.2	23.3	-	-	-	-	-	28
30	32.2	21.2	-	32.5	21.5	-	34.4	21.8	-	33.1	22.0	-	30.4	22.2	-	29.0	22.4	-	-	-	-	-	30
31	31.5	20.7	12.9	31.8	21.0	12.9	33.9	21.3	-	32.8	21.6	-	30.2	21.8	-	28.8	22.0	-	-	-	-	-	31
32	30.8	20.3	12.6	31.2	20.6	12.7	33.5	20.9	12.7	32.6	21.2	12.7	30.1	21.4	-	28.7	21.6	-	-	-	-	-	32
33	30.1	19.9	12.4	30.5	20.2	12.5	33.1	20.5	12.5	32.4	20.8	12.5	29.9	21.0	12.5	28.6	21.2	12.5	-	-	-	-	33
34	29.4	19.5	12.2	29.9	19.8	12.3	32.7	20.1	12.3	32.2	20.4	12.3	29.8	20.7	12.4	28.5	20.9	12.4	-	-	-	-	34
38	26.6	18.1	11.5	27.4	18.4	11.5	30.0	18.7	11.6	30.5	19.0	11.7	29.1	19.3	11.7	27.9	19.5	11.7	-	-	-	-	38
42	25.1	16.8	10.8	25.5	17.1	10.9	27.4	17.5	11.0	28.3	17.8	11.0	28.5	18.1	11.1	27.3	18.3	11.1	-	-	-	-	42
46	23.4	15.7	10.2	24.2	16.0	10.3	25.3	16.4	10.4	26.1	16.7	10.5	27.0	17.0	10.5	26.7	17.3	10.6	-	-	-	-	46
50	21.6	14.7	9.7	22.5	15.1	9.8	23.4	15.4	9.9	24.2	15.7	10.0	25.0	16.0	10.1	25.8	16.3	10.1	-	-	-	-	50
54	20.1	13.8	9.2	20.9	14.2	9.3	21.7	14.5	9.4	22.5	14.9	9.5	23.3	15.2	9.6	24.0	15.4	9.7	-	-	-	-	54
58	18.7	13.1	8.8	19.5	13.4	8.9	20.3	13.8	9.0	21.0	14.1	9.1	21.8	14.4	9.2	21.8	14.7	9.3	-	-	-	-	58
62	17.5	12.4	8.4	18.2	12.7	8.5	19.0	13.1	8.6	19.7	13.4	8.7	19.3	13.7	8.8	18.5	13.9	8.9	-	-	-	-	62
66	16.4	11.8	8.1	17.2	12.1	8.2	17.9	12.4	8.3	17.4	12.7	8.4	16.5	13.0	8.5	15.7	13.3	8.6	-	-	-	-	66
70	15.5	11.2	7.8	16.2	11.6	7.9	15.8	11.9	8.0	14.9	12.2	8.1	14.0	12.5	8.2	13.2	12.7	8.3	-	-	-	-	70
74	14.6	10.8	7.5	14.6	11.1	7.7	13.6	11.4	7.8	12.7	11.7	7.8	11.8	11.9	7.9	10.9	12.2	8.0	-	-	-	-	74
78	13.4	10.3	7.3	12.6	10.6	7.4	11.7	10.9	7.5	10.8	11.2	7.6	9.8	11.1	7.7	9.0	10.4	7.8	-	-	-	-	78
82	11.7	10.0	7.2	10.9	10.2	7.2	10.0	10.5	7.3	9.0	10.1	7.4	8.1	9.3	7.5	7.2	8.5	7.5	-	-	-	-	82
86	10.1	9.6	7.0	9.3	9.9	7.1	8.4	9.3	7.1	7.5	8.4	7.2	6.5	7.6	7.3	5.6	6.8	7.3	-	-	-	-	86
87	9.7	9.5	7.0	8.9	9.6	7.0	8.0	8.9	7.0	7.1	8.1	7.1	6.1	7.2	7.2	5.2	6.4	7.0	-	-	-	-	87
90	8.7	9.3	-	7.9	8.7	7.0	7.0	7.8	7.0	6.0	6.9	7.1	5.1	6.1	6.9	4.2	5.3	6.2	-	-	-	-	90
91	8.4	8.9	-	7.6	8.3	6.9	6.6	7.4	7.0	5.7	6.5	6.8	4.7	5.7	6.5	3.8	4.9	5.8	-	-	-	-	91
92	8.1	8.6	-	7.3	8.0	-	6.3	7.1	6.9	5.4	6.2	6.6	4.4	5.3	6.1	3.5	4.6	5.4	-	-	-	-	92
94	7.5	8.0	-	6.7	7.3	-	5.7	6.4	6.9	4.8	5.6	6.2	3.8	4.7	5.4	-	3.9	4.7	-	-	-	-	94
95	7.2	7.7	-	6.4	6.9	-	5.4	6.1	6.7	4.5	5.2	5.9	-	4.3	5.0	-	3.6	4.3	-	-	-	-	95
96	6.9	7.3	-	6.1	6.6	-	5.1	5.8	-	4.2	4.9	5.6	-	4.0	4.7	-	-	4.0	-	-	-	-	96
97	6.6	-	-	5.8	6.3	-	4.8	5.5	-	3.9	4.6	5.2	-	3.7	4.4	-	-	3.7	-	-	-	-	97
98	6.3	-	-	5.5	6.0	-	4.5	5.2	-	3.6	4.3	4.9	-	-	4.1	-	-	-	-	-	-	-	98
99	-	-	-	5.2	5.7	-	4.2	4.9	-	-	4.0	4.6	-	-	3.8	-	-	-	-	-	-	-	99
100	-	-	-	5.0	5.5	-	3.9	4.6	-	-	3.7	-	-	-	-	-	-	-	-	-	-	-	100
101	-	-	-	4.7	5.2	-	3.7	4.3	-	-	-	-	-	-	-	-	-	-	-	-	-	-	101
102	-	-	-	4.5	-	-	-	4.0	-	-	-	-	-	-	-	-	-	-	-	-	-	-	102
103	-	-	-	4.2	-	-	-	3.8	-	-	-	-	-	-	-	-	-	-	-	-	-	-	103
104	-	-	-	4.0	-	-	-	-	-	-	-	-	-	-	-	-	-	-	-	-	-	-	104

160t 180t

MEMO

A large rectangular area with horizontal lines, intended for writing a memo. The lines are evenly spaced and cover the majority of the page's content area.




SL付き固定式フライジブ



180t + 60t		8.40m									9.8m/s									360°									ISO								
		42m									48m									SSL+LF_1																	
		12m			24m			36m			12m			24m			36m																				
		0t - 300t									0t - 300t																										
		10°			15°			20°			10°			20°			30°			10°			15°			20°			10°			20°			30°		
m	t	t	t	t	t	t	t	t	t	t	t	t	t	t	t	t	t	t	t	t	t	t	t	t	t	t	t	t	t	t	t	t					
10	125.0	125.0	-	-	-	-	-	-	-	-	-	-	-	-	-	-	-	-	-	-	-	-	-	-	-	-	-	-	-	-	-	-					
11	125.0	125.0	106.0	-	-	-	-	-	-	-	-	-	-	-	-	-	-	-	-	-	-	-	-	-	-	-	-	-	-	-	-	-					
12	125.0	125.0	101.0	82.0	-	-	-	-	-	-	-	-	-	-	-	-	-	-	-	-	-	-	-	-	-	-	-	-	-	-	-	-					
13	121.5	121.5	96.5	78.7	73.5	-	-	-	-	-	-	-	-	-	-	-	-	-	-	-	-	-	-	-	-	-	-	-	-	-	-	-					
14	118.0	118.0	92.0	75.5	70.5	-	-	-	-	-	-	-	-	-	-	-	-	-	-	-	-	-	-	-	-	-	-	-	-	-	-	-					
16	106.0	106.0	84.5	70.0	63.0	-	-	42.9	-	-	-	-	-	-	-	-	-	-	-	-	-	-	-	-	-	-	-	-	-	-	-	-					
17	101.2	101.2	81.2	67.7	60.0	39.5	-	42.6	-	-	-	-	-	-	-	-	-	-	-	-	-	-	-	-	-	-	-	-	-	-	-	-					
18	96.5	96.5	78.0	65.5	57.0	38.1	-	42.3	-	-	-	-	-	-	-	-	-	-	-	-	-	-	-	-	-	-	-	-	-	-	-	-					
20	88.5	88.5	72.5	61.5	52.5	35.5	24.2	40.5	-	-	-	-	-	-	-	-	-	-	-	-	-	-	-	-	-	-	-	-	-	-	-	-					
21	85.0	85.0	70.0	59.7	50.4	34.4	23.5	38.8	-	-	-	-	-	-	-	-	-	-	-	-	-	-	-	-	-	-	-	-	-	-	-	-					
22	81.5	81.5	67.5	58.0	48.3	33.3	22.9	37.1	25.1	-	-	-	-	-	-	-	-	-	-	-	-	-	-	-	-	-	-	-	-	-	-	-					
24	76.0	76.0	63.5	54.5	44.7	31.4	21.8	34.2	23.5	-	-	-	-	-	-	-	-	-	-	-	-	-	-	-	-	-	-	-	-	-	-	-					
26	71.0	71.0	60.0	52.0	41.5	29.6	20.9	31.7	22.1	-	-	-	-	-	-	-	-	-	-	-	-	-	-	-	-	-	-	-	-	-	-	-					
27	68.7	68.7	58.2	50.8	40.1	28.8	20.4	30.6	21.5	14.7	-	-	-	-	-	-	-	-	-	-	-	-	-	-	-	-	-	-	-	-	-	-					
28	66.5	66.5	56.5	49.6	38.8	28.1	20.0	29.5	20.9	14.4	-	-	-	-	-	-	-	-	-	-	-	-	-	-	-	-	-	-	-	-	-	-					
30	62.5	62.5	53.5	47.3	36.4	26.7	19.1	27.6	19.7	13.7	-	-	-	-	-	-	-	-	-	-	-	-	-	-	-	-	-	-	-	-	-	-					
34	56.5	56.5	49.1	43.7	32.6	24.3	17.7	24.6	17.9	12.5	-	-	-	-	-	-	-	-	-	-	-	-	-	-	-	-	-	-	-	-	-	-					
38	51.3	51.3	45.2	40.6	29.3	22.3	16.6	21.9	16.2	11.5	-	-	-	-	-	-	-	-	-	-	-	-	-	-	-	-	-	-	-	-	-	-					
42	46.9	46.9	41.9	38.0	26.6	20.6	15.6	19.7	14.8	10.7	-	-	-	-	-	-	-	-	-	-	-	-	-	-	-	-	-	-	-	-	-	-					
46	43.2	43.7	39.5	36.2	24.4	19.2	14.8	18.0	13.7	10.0	-	-	-	-	-	-	-	-	-	-	-	-	-	-	-	-	-	-	-	-	-	-					
48	41.4	42.1	38.3	35.3	23.4	18.6	14.4	17.2	13.2	9.7	-	-	-	-	-	-	-	-	-	-	-	-	-	-	-	-	-	-	-	-	-	-					
50	39.0	40.9	37.5	-	22.6	18.1	14.1	16.5	12.7	9.4	-	-	-	-	-	-	-	-	-	-	-	-	-	-	-	-	-	-	-	-	-	-					
53	-	-	-	-	21.4	17.4	13.7	15.5	12.1	8.9	-	-	-	-	-	-	-	-	-	-	-	-	-	-	-	-	-	-	-	-	-	-					
54	-	-	-	-	21.1	17.2	13.6	15.2	11.9	8.8	-	-	-	-	-	-	-	-	-	-	-	-	-	-	-	-	-	-	-	-	-	-					
55	-	-	-	-	20.8	17.0	13.5	14.9	11.7	8.7	-	-	-	-	-	-	-	-	-	-	-	-	-	-	-	-	-	-	-	-	-	-					
58	-	-	-	-	19.9	16.4	-	14.1	11.1	8.4	-	-	-	-	-	-	-	-	-	-	-	-	-	-	-	-	-	-	-	-	-	-					
59	-	-	-	-	19.6	16.2	-	13.8	10.9	8.3	-	-	-	-	-	-	-	-	-	-	-	-	-	-	-	-	-	-	-	-	-	-					
60	-	-	-	-	19.3	16.1	-	13.6	10.8	8.2	-	-	-	-	-	-	-	-	-	-	-	-	-	-	-	-	-	-	-	-	-	-					
61	-	-	-	-	19.0	-	-	13.4	10.6	8.1	-	-	-	-	-	-	-	-	-	-	-	-	-	-	-	-	-	-	-	-	-	-					
62	-	-	-	-	-	-	-	13.2	10.5	8.0	-	-	-	-	-	-	-	-	-	-	-	-	-	-	-	-	-	-	-	-	-	-					
65	-	-	-	-	-	-	-	12.6	10.1	7.8	-	-	-	-	-	-	-	-	-	-	-	-	-	-	-	-	-	-	-	-	-	-					
66	-	-	-	-	-	-	-	12.4	10.0	7.8	-	-	-	-	-	-	-	-	-	-	-	-	-	-	-	-	-	-	-	-	-	-					
67	-	-	-	-	-	-	-	12.2	9.9	7.7	-	-	-	-	-	-	-	-	-	-	-	-	-	-	-	-	-	-	-	-	-	-					
70	-	-	-	-	-	-	-	11.8	9.6	-	-	-	-	-	-	-	-	-	-	-	-	-	-	-	-	-	-	-	-	-	-	-					
71	-	-	-	-	-	-	-	11.6	9.6	-	-	-	-	-	-	-	-	-	-	-	-	-	-	-	-	-	-	-	-	-	-	-					
72	-	-	-	-	-	-	-	11.5	-	-	-	-	-	-	-	-	-	-	-	-	-	-	-	-	-	-	-	-	-	-	-	-					
74	-	-	-	-	-	-	-	-	-	-	-	-	-	-	-	-	-	-	-	-	-	-	-	-	-	-	-	-	-	-	-	-					
76	-	-	-	-	-	-	-	-	-	-	-	-	-	-	-	-	-	-	-	-	-	-	-	-	-	-	-	-	-	-	-	-					
77	-	-	-	-	-	-	-	-	-	-	-	-	-	-	-	-	-	-	-	-	-	-	-	-	-	-	-	-	-	-	-	-					


0t
50t
100t
150t
200t
250t
300t

SL付き固定式フライジブ

180t +  60t		 8.40m		 9.8m/s		360°		ISO																											
54m																																			
SSL+LF_1						SSL+LF_2						SSL+LF_1																							
12m												24m						36m																	
0t				0t - 300t				0t				0t - 300t				0t				0t - 300t															
10°			15°			20°			10°			15°			20°			10°			20°			30°			10°			20°			30°		
m	t	t	t	t	t	t	t	t	t	t	t	t	t	t	t	t	t	t	t	m															
11	125.0	125.0	-	-	125.0	125.0	-	-	-	-	-	-	-	-	-	-	-	-	11																
12	125.0	125.0	107.0	-	125.0	125.0	107.0	-	-	-	-	-	-	-	-	-	-	-	12																
13	125.0	125.0	102.7	82.5	125.0	125.0	102.7	82.5	-	-	-	-	-	-	-	-	-	-	13																
14	125.0	125.0	98.5	79.5	125.0	125.0	98.5	79.5	70.0	70.0	-	-	-	-	-	-	-	-	14																
16	118.0	118.0	91.5	74.5	118.0	118.0	91.5	74.5	68.0	68.0	-	-	-	-	-	-	-	-	16																
17	113.0	113.0	88.2	72.2	113.0	113.0	88.2	72.2	65.2	65.2	-	-	-	42.5	42.5	-	-	-	17																
18	108.0	108.0	85.0	70.0	108.0	108.0	85.0	70.0	62.5	62.5	39.5	-	42.5	42.5	-	-	-	-	18																
20	100.0	100.0	79.5	66.0	100.0	100.0	79.5	66.0	57.5	57.5	37.2	-	41.6	41.6	-	-	-	-	20																
21	96.5	96.5	77.0	64.2	96.5	96.5	77.0	64.2	55.2	55.2	36.1	23.9	40.8	40.8	-	-	-	-	21																
22	93.0	93.0	74.5	62.5	93.0	93.0	74.5	62.5	53.0	53.0	35.1	23.4	40.0	40.0	-	-	-	-	22																
23	89.7	89.7	72.5	61.0	89.7	89.7	72.5	61.0	51.2	51.2	34.1	22.9	38.5	38.5	25.1	-	-	-	23																
24	86.5	86.5	70.5	59.5	86.5	86.5	70.5	59.5	49.5	49.5	33.2	22.4	37.1	37.1	24.4	-	-	-	24																
26	81.0	81.0	66.5	57.0	81.0	81.0	66.5	57.0	46.2	46.2	31.5	21.5	34.5	34.5	23.1	-	-	-	26																
28	76.5	76.5	63.5	54.0	76.5	76.5	63.5	54.0	43.3	43.3	30.0	20.7	32.3	32.3	21.9	14.6	-	-	28																
30	72.0	72.0	60.5	52.0	72.0	72.0	60.5	52.0	40.8	40.8	28.7	19.9	30.3	30.3	20.8	14.0	-	-	30																
34	64.0	65.3	55.5	48.2	64.0	65.3	55.5	48.2	36.7	36.7	26.3	18.6	27.1	27.1	19.0	12.9	-	-	34																
38	55.9	59.3	51.1	44.9	55.8	59.3	51.1	44.9	33.1	33.1	24.3	17.4	24.4	24.4	17.4	12.0	-	-	38																
42	47.8	54.0	47.3	42.1	47.6	54.0	47.3	42.1	30.1	30.1	22.5	16.4	22.0	22.0	16.0	11.2	-	-	42																
46	41.8	50.4	44.4	39.8	41.6	50.4	44.4	39.8	27.8	27.8	21.1	15.6	20.2	20.2	14.8	10.5	-	-	46																
50	36.6	47.1	41.9	37.8	36.3	47.1	41.9	37.8	25.7	25.7	19.8	14.9	18.5	18.5	13.8	9.9	-	-	50																
54	32.2	44.2	39.7	36.2	31.9	44.2	39.7	36.2	23.9	23.9	18.7	14.3	17.1	17.1	12.9	9.3	-	-	54																
58	28.7	41.9	38.1	35.0	28.3	41.9	38.1	35.0	22.5	22.5	17.8	13.8	15.9	15.9	12.1	8.9	-	-	58																
60	27.0	40.8	37.3	-	26.6	40.8	37.3	-	21.8	21.8	17.4	13.6	15.4	15.4	11.8	8.7	-	-	60																
62	-	-	-	-	-	-	-	-	21.2	21.2	17.0	13.4	14.9	14.9	11.5	8.5	-	-	62																
64	-	-	-	-	-	-	-	-	20.6	20.6	16.7	13.2	14.4	14.4	11.2	8.3	-	-	64																
66	-	-	-	-	-	-	-	-	20.1	20.1	16.4	-	14.0	14.0	10.9	8.1	-	-	66																
70	-	-	-	-	-	-	-	-	19.1	19.1	15.9	-	13.2	13.2	10.4	7.9	-	-	70																
71	-	-	-	-	-	-	-	-	18.9	18.9	-	-	13.0	13.0	10.3	7.8	-	-	71																
74	-	-	-	-	-	-	-	-	-	-	-	-	12.5	12.5	10.0	7.6	-	-	74																
75	-	-	-	-	-	-	-	-	-	-	-	-	12.3	12.3	9.9	7.6	-	-	75																
78	-	-	-	-	-	-	-	-	-	-	-	-	11.9	11.9	9.6	-	-	-	78																
81	-	-	-	-	-	-	-	-	-	-	-	-	11.5	11.5	9.4	-	-	-	81																
82	-	-	-	-	-	-	-	-	-	-	-	-	11.4	11.4	-	-	-	-	82																
83	-	-	-	-	-	-	-	-	-	-	-	-	11.3	11.3	-	-	-	-	83																



180t + 60t		8.40m				9.8m/s				360°				ISO					
		60m																	
		SSL+LF_1				SSL+LF_2				SSL+LF_1									
		12m						24m						36m					
		0t		0t - 300t		0t		0t - 300t		0t		0t - 300t		0t		0t - 300t			
		10°		15°		20°		10°		15°		20°		10°		20°		30°	
m	t	t	t	t	t	t	t	t	t	t	t	t	t	t	t	t	t	t	m
11	125.0	125.0	-	-	125.0	125.0	-	-	-	-	-	-	-	-	-	-	-	-	11
12	125.0	125.0	110.0	-	125.0	125.0	110.0	-	-	-	-	-	-	-	-	-	-	-	12
13	125.0	125.0	105.5	84.0	125.0	125.0	105.5	84.0	-	-	-	-	-	-	-	-	-	-	13
14	125.0	125.0	101.0	81.5	125.0	125.0	101.0	81.5	71.0	71.0	-	-	-	-	-	-	-	-	14
16	124.0	124.0	94.5	76.5	124.0	124.0	94.5	76.5	69.0	69.0	-	-	-	-	-	-	-	-	16
18	114.0	114.0	88.0	72.0	114.0	114.0	88.0	72.0	64.5	64.5	40.1	-	42.0	42.0	-	-	-	-	18
20	105.0	105.0	82.5	68.0	105.0	105.0	82.5	68.0	59.5	59.5	37.8	-	41.6	41.6	-	-	-	-	20
22	98.0	98.0	78.0	65.0	98.0	98.0	78.0	65.0	55.0	55.0	35.8	23.6	40.8	40.8	-	-	-	-	22
23	94.7	94.7	75.7	63.2	94.7	94.7	75.7	63.2	53.2	53.2	34.9	23.1	39.6	39.6	25.4	-	-	-	23
24	91.5	91.5	73.5	61.5	91.5	91.5	73.5	61.5	51.5	51.5	34.0	22.6	38.4	38.4	24.7	-	-	-	24
26	86.0	86.0	69.5	59.0	86.0	86.0	69.5	59.0	48.3	48.3	32.4	21.8	35.8	35.8	23.4	-	-	-	26
28	81.0	81.0	66.5	56.5	81.0	81.0	66.5	56.5	45.4	45.4	30.9	21.0	33.6	33.6	22.3	-	-	-	28
29	78.7	78.7	64.7	55.2	78.7	78.7	64.7	55.2	44.1	44.1	30.2	20.6	32.6	32.6	21.7	14.4	-	-	29
30	76.5	76.5	63.0	54.0	76.5	76.5	63.0	54.0	42.8	42.8	29.5	20.2	31.6	31.6	21.2	14.1	-	-	30
34	64.5	69.1	58.0	50.2	64.5	69.1	58.0	50.2	38.6	38.6	27.2	18.9	28.3	28.3	19.4	13.1	-	-	34
38	54.5	62.8	53.6	46.9	54.4	62.8	53.6	46.9	34.9	34.9	25.2	17.8	25.5	25.5	17.8	12.2	-	-	38
42	46.5	57.5	49.9	43.9	46.2	57.5	49.9	43.9	31.8	31.8	23.4	16.8	23.1	23.1	16.4	11.4	-	-	42
46	40.5	53.5	46.8	41.5	40.2	53.5	46.8	41.5	29.4	29.4	21.9	16.0	21.1	21.1	15.3	10.7	-	-	46
50	35.2	50.0	44.1	39.5	34.9	50.0	44.1	39.5	27.2	27.2	20.6	15.2	19.4	19.4	14.3	10.1	-	-	50
54	30.7	47.0	41.7	37.7	30.4	47.0	41.7	37.7	25.3	25.3	19.5	14.6	18.0	18.0	13.4	9.5	-	-	54
58	27.0	44.4	39.8	36.3	26.6	44.4	39.8	36.3	23.7	23.7	18.5	14.1	16.8	16.8	12.6	9.1	-	-	58
62	23.7	42.2	38.2	35.0	23.3	42.2	38.2	35.0	22.4	22.4	17.7	13.7	15.7	15.7	11.9	8.7	-	-	62
63	22.9	41.7	37.9	34.8	22.5	41.7	37.9	34.8	22.1	22.1	17.5	13.6	15.4	15.4	11.7	8.6	-	-	63
65	21.5	40.8	37.3	-	21.1	40.8	37.3	-	21.5	21.5	17.1	13.4	14.9	14.9	11.4	8.4	-	-	65
66	-	-	37.0	-	-	-	37.0	-	21.2	21.2	17.0	13.3	14.7	14.7	11.3	8.3	-	-	66
68	-	-	-	-	-	-	-	-	20.6	20.7	16.7	13.2	14.3	14.3	11.0	8.1	-	-	68
70	-	-	-	-	-	-	-	-	20.0	20.2	16.4	-	13.9	13.9	10.8	8.0	-	-	70
74	-	-	-	-	-	-	-	-	18.4	19.3	16.0	-	13.1	13.1	10.3	7.8	-	-	74
75	-	-	-	-	-	-	-	-	17.9	19.1	15.9	-	13.0	13.0	10.2	7.7	-	-	75
76	-	-	-	-	-	-	-	-	17.4	18.9	-	-	12.8	12.8	10.1	7.7	-	-	76
78	-	-	-	-	-	-	-	-	-	-	-	-	12.5	12.5	9.9	7.6	-	-	78
79	-	-	-	-	-	-	-	-	-	-	-	-	12.3	12.3	9.8	7.6	-	-	79
82	-	-	-	-	-	-	-	-	-	-	-	-	11.9	11.9	9.6	-	-	-	82
86	-	-	-	-	-	-	-	-	-	-	-	-	11.5	11.5	9.4	-	-	-	86
88	-	-	-	-	-	-	-	-	-	-	-	-	11.3	11.3	-	-	-	-	88


0t
50t
100t
150t
200t
250t
300t

SL付き固定式フライジブ


180t + 60t		8.40m		9.8m/s		360°		ISO																											
66m																																			
SSL+LF_1						SSL+LF_2						SSL+LF_1																							
12m												24m				36m																			
0t				0t - 300t				0t				0t - 300t				0t				0t - 300t															
10°			15°			20°			10°			15°			20°			10°			20°			30°			10°			20°			30°		
m	t	t	t	t	t	t	t	t	t	t	t	t	t	t	t	t	t	t	t	m															
12	125.0	125.0	-	-	125.0	125.0	-	-	-	-	-	-	-	-	-	-	-	-	-	12															
13	125.0	125.0	108.0	-	125.0	125.0	108.0	-	-	-	-	-	-	-	-	-	-	-	-	13															
14	125.0	125.0	104.0	82.5	125.0	125.0	104.0	82.5	-	-	-	-	-	-	-	-	-	-	-	14															
15	125.0	125.0	100.5	80.2	125.0	125.0	100.5	80.2	69.0	69.0	-	-	-	-	-	-	-	-	-	15															
16	125.0	125.0	97.0	78.0	125.0	125.0	97.0	78.0	69.0	69.0	-	-	-	-	-	-	-	-	-	16															
18	119.0	119.0	91.0	73.5	119.0	119.0	91.0	73.5	65.5	65.5	-	-	41.8	41.8	-	-	-	-	-	18															
19	114.5	114.5	88.2	71.7	114.5	114.5	88.2	71.7	63.5	63.5	39.5	-	41.6	41.6	-	-	-	-	-	19															
20	110.0	110.0	85.5	70.0	110.0	110.0	85.5	70.0	61.5	61.5	38.4	-	41.5	41.5	-	-	-	-	-	20															
22	102.0	102.0	80.5	66.5	102.0	102.0	80.5	66.5	57.0	57.0	36.5	23.7	40.7	40.7	-	-	-	-	-	22															
24	96.0	96.0	76.5	63.5	96.0	96.0	76.5	63.5	53.5	53.5	34.7	22.8	39.3	39.3	25.0	-	-	-	-	24															
26	90.5	90.5	72.5	61.0	90.5	90.5	72.5	61.0	50.0	50.0	33.1	22.0	37.0	37.0	23.8	-	-	-	-	26															
28	84.5	85.0	69.0	58.5	83.5	85.0	69.0	58.5	47.4	47.4	31.6	21.2	34.8	34.8	22.7	-	-	-	-	28															
29	80.2	82.7	67.5	57.2	79.5	82.7	67.5	57.2	46.0	46.0	30.9	20.8	33.7	33.7	22.1	14.4	-	-	-	29															
30	76.0	80.5	66.0	56.0	75.5	80.5	66.0	56.0	44.7	44.7	30.3	20.5	32.7	32.7	21.6	14.2	-	-	-	30															
34	64.0	73.1	60.6	52.0	63.1	73.1	60.6	52.0	40.4	40.4	27.9	19.3	29.4	29.4	19.8	13.2	-	-	-	34															
38	53.8	66.6	56.0	48.5	52.9	66.6	56.0	48.5	36.6	36.6	25.9	18.1	26.5	26.5	18.3	12.3	-	-	-	38															
42	45.6	61.0	52.0	45.7	44.7	61.0	52.0	45.7	33.4	33.4	24.1	17.1	24.1	24.1	16.9	11.5	-	-	-	42															
46	39.6	56.6	49.0	43.2	38.7	56.6	49.0	43.2	30.8	30.8	22.7	16.3	22.1	22.1	15.7	10.8	-	-	-	46															
50	34.3	52.9	46.2	41.0	33.3	52.9	46.2	41.0	28.6	28.6	21.4	15.5	20.4	20.4	14.7	10.2	-	-	-	50															
54	29.7	49.7	43.7	39.1	28.6	49.7	43.7	39.1	26.6	26.6	20.2	14.9	18.9	18.9	13.8	9.7	-	-	-	54															
58	25.9	47.0	41.7	37.5	24.8	47.0	41.7	37.5	25.0	25.0	19.2	14.3	17.6	17.6	13.0	9.3	-	-	-	58															
62	22.6	44.6	39.9	36.2	21.5	44.6	39.9	36.2	23.5	23.5	18.3	13.9	16.5	16.5	12.3	8.9	-	-	-	62															
66	19.7	42.4	38.3	35.1	18.5	42.4	38.3	35.1	22.3	22.3	17.6	13.5	15.5	15.5	11.7	8.5	-	-	-	66															
68	18.4	41.5	37.7	34.7	17.3	41.5	37.7	34.7	21.0	21.7	17.2	13.3	15.0	15.0	11.4	8.3	-	-	-	68															
70	17.2	40.7	37.1	-	16.1	40.7	37.1	-	19.7	21.2	16.9	13.2	14.6	14.6	11.1	8.2	-	-	-	70															
71	-	-	36.9	-	-	-	36.9	-	19.1	20.9	16.7	13.1	14.4	14.4	11.0	8.1	-	-	-	71															
72	-	-	-	-	-	-	-	-	18.5	20.7	16.6	13.1	14.2	14.2	10.9	8.1	-	-	-	72															
74	-	-	-	-	-	-	-	-	17.4	20.2	16.3	-	13.8	13.8	10.7	7.9	-	-	-	74															
78	-	-	-	-	-	-	-	-	15.4	19.4	15.9	-	13.1	13.1	10.3	7.7	-	-	-	78															
79	-	-	-	-	-	-	-	-	14.9	19.2	15.9	-	12.9	12.9	10.2	7.6	-	-	-	79															
82	-	-	-	-	-	-	-	-	13.6	18.7	-	-	12.5	12.5	9.9	7.5	-	-	-	82															
84	-	-	-	-	-	-	-	-	-	-	-	-	12.2	12.2	9.7	7.5	-	-	-	84															
86	-	-	-	-	-	-	-	-	-	-	-	-	11.9	11.9	9.6	-	-	-	-	86															
90	-	-	-	-	-	-	-	-	-	-	-	-	11.5	11.5	9.4	-	-	-	-	90															
91	-	-	-	-	-	-	-	-	-	-	-	-	11.3	11.4	9.3	-	-	-	-	91															
93	-	-	-	-	-	-	-	-	-	-	-	-	11.1	11.2	-	-	-	-	-	93															


0t
50t
100t
150t
200t
250t
300t

180t + 60t		8.40m				9.8m/s				360°				ISO					
		72m																	
		SSL+LF_1				SSL+LF_2				SSL+LF_1									
		12m				24m				36m									
		0t		0t - 300t		0t		0t - 300t		0t		0t - 300t		0t		0t - 300t			
		10°		15°		20°		10°		15°		20°		10°		20°		30°	
m	t	t	t	t	t	t	t	t	t	t	t	t	t	t	t	t	t	t	m
12	125.0	125.0	-	-	125.0	125.0	-	-	-	-	-	-	-	-	-	-	-	-	12
13	125.0	125.0	110.0	-	125.0	125.0	110.0	-	-	-	-	-	-	-	-	-	-	-	13
14	125.0	125.0	106.0	84.0	125.0	125.0	106.0	84.0	-	-	-	-	-	-	-	-	-	-	14
15	125.0	125.0	102.5	81.7	125.0	125.0	102.5	81.7	69.5	69.5	-	-	-	-	-	-	-	-	15
16	125.0	125.0	99.0	79.5	125.0	125.0	99.0	79.5	69.5	69.5	-	-	-	-	-	-	-	-	16
18	123.0	123.0	93.0	75.0	123.0	123.0	93.0	75.0	66.5	66.5	-	-	-	-	-	-	-	-	18
19	118.5	118.5	90.5	73.2	118.5	118.5	90.5	73.2	65.0	65.0	40.0	-	41.3	41.3	-	-	-	-	19
20	114.0	114.0	88.0	71.5	114.0	114.0	88.0	71.5	63.5	63.5	38.9	-	41.3	41.3	-	-	-	-	20
22	107.0	107.0	83.0	68.0	107.0	107.0	83.0	68.0	59.0	59.0	37.0	-	40.7	40.7	-	-	-	-	22
23	103.5	103.5	81.0	66.5	103.5	103.5	81.0	66.5	57.2	57.2	36.1	23.4	40.3	40.3	-	-	-	-	23
24	100.0	100.0	79.0	65.0	100.0	100.0	79.0	65.0	55.5	55.5	35.3	23.0	39.9	39.9	24.9	-	-	-	24
26	93.0	94.5	75.0	62.5	92.0	94.5	75.0	62.5	52.0	52.0	33.7	22.2	37.9	37.9	24.1	-	-	-	26
28	83.0	89.5	71.5	60.0	82.5	89.5	71.5	60.0	49.2	49.2	32.3	21.4	35.9	35.9	23.0	-	-	-	28
30	75.0	84.5	68.5	57.5	74.0	84.5	68.5	57.5	46.5	46.5	31.0	20.7	33.8	33.8	22.0	14.2	-	-	30
34	62.6	76.8	63.1	53.8	61.6	76.8	63.1	53.8	42.1	42.1	28.7	19.5	30.4	30.4	20.2	13.2	-	-	34
38	52.4	70.1	58.5	50.4	51.4	70.1	58.5	50.4	38.2	38.2	26.7	18.4	27.5	27.5	18.7	12.4	-	-	38
42	44.3	64.5	54.5	47.3	43.3	64.5	54.5	47.3	35.0	35.0	24.9	17.4	25.1	25.1	17.3	11.7	-	-	42
46	38.2	59.8	51.2	44.8	37.1	59.8	51.2	44.8	32.4	32.4	23.4	16.6	23.1	23.1	16.1	11.0	-	-	46
50	32.8	55.8	48.2	42.5	31.6	55.8	48.2	42.5	30.0	30.0	22.1	15.8	21.3	21.3	15.1	10.4	-	-	50
54	28.0	52.5	45.6	40.5	26.8	52.5	45.6	40.5	28.0	28.0	20.9	15.2	19.7	19.7	14.2	9.9	-	-	54
58	24.2	49.5	43.4	38.9	23.0	49.5	43.4	38.9	26.2	26.2	19.9	14.6	18.4	18.4	13.4	9.4	-	-	58
62	20.9	46.9	41.5	37.4	19.6	46.9	41.5	37.4	23.8	24.7	18.9	14.1	17.2	17.2	12.7	9.0	-	-	62
66	17.9	44.6	39.8	36.1	16.7	44.6	39.8	36.1	20.8	23.3	18.1	13.7	16.2	16.2	12.1	8.7	-	-	66
70	15.5	42.7	38.4	35.1	14.2	42.7	38.4	35.1	18.2	22.1	17.4	13.3	15.2	15.2	11.5	8.3	-	-	70
73	13.8	41.4	37.5	34.5	12.5	41.4	37.5	34.5	16.4	21.3	16.9	13.1	14.6	14.6	11.1	8.1	-	-	73
74	13.3	41.0	37.3	-	12.0	41.0	37.3	-	15.9	21.1	16.8	13.1	14.4	14.4	11.0	8.0	-	-	74
76	12.3	40.3	36.8	-	11.0	40.3	36.8	-	14.8	20.6	16.5	13.0	14.0	14.0	10.8	7.9	-	-	76
78	-	-	-	-	-	-	-	-	13.8	20.2	16.3	-	13.7	13.7	10.6	7.8	-	-	78
82	-	-	-	-	-	-	-	-	12.0	19.4	15.9	-	13.1	13.1	10.2	7.6	-	-	82
84	-	-	-	-	-	-	-	-	11.1	19.1	15.8	-	12.8	12.8	10.0	7.5	-	-	84
86	-	-	-	-	-	-	-	-	10.3	18.7	-	-	12.0	12.5	9.8	7.4	-	-	86
87	-	-	-	-	-	-	-	-	10.0	18.6	-	-	11.7	12.4	9.8	7.4	-	-	87
88	-	-	-	-	-	-	-	-	-	-	-	-	11.3	12.2	9.7	7.4	-	-	88
90	-	-	-	-	-	-	-	-	-	-	-	-	10.6	12.0	9.6	-	-	-	90
94	-	-	-	-	-	-	-	-	-	-	-	-	9.2	11.6	9.4	-	-	-	94
96	-	-	-	-	-	-	-	-	-	-	-	-	8.6	11.4	9.3	-	-	-	96
98	-	-	-	-	-	-	-	-	-	-	-	-	8.0	11.2	-	-	-	-	98


0t
50t
100t
150t
200t
250t
300t

SL付き固定式フライジブ

180t +  60t		8.40m		9.8m/s		360°		ISO																											
78m																																			
SSL+LF_1						SSL+LF_2						SSL+LF_1																							
12m												24m						36m																	
0t				0t - 300t				0t				0t - 300t				0t				0t - 300t															
10°			15°			20°			10°			15°			20°			10°			20°			30°			10°			20°			30°		
m	t	t	t	t	t	t	t	t	t	t	t	t	t	t	t	t	t	t	t	m															
13	125.0	125.0	-	-	125.0	125.0	-	-	-	-	-	-	-	-	-	-	-	-	-	13															
14	125.0	125.0	108.0	-	125.0	125.0	108.0	-	-	-	-	-	-	-	-	-	-	-	-	14															
15	125.0	125.0	104.5	82.5	125.0	125.0	104.5	82.5	-	-	-	-	-	-	-	-	-	-	-	15															
16	125.0	125.0	101.0	80.5	125.0	125.0	101.0	80.5	67.5	67.5	-	-	-	-	-	-	-	-	-	16															
18	125.0	125.0	95.5	76.5	124.0	124.0	95.5	76.5	66.5	66.5	-	-	-	-	-	-	-	-	-	18															
19	122.0	122.0	92.7	74.7	121.5	121.5	92.7	74.7	65.2	65.2	-	-	40.9	40.9	-	-	-	-	-	19															
20	119.0	119.0	90.0	73.0	119.0	119.0	90.0	73.0	64.0	64.0	39.4	-	40.9	40.9	-	-	-	-	-	20															
22	110.0	111.0	85.5	69.5	109.0	111.0	85.5	69.5	61.0	61.0	37.5	-	40.4	40.4	-	-	-	-	-	22															
24	100.0	104.0	81.5	67.0	98.5	104.0	81.5	67.0	57.0	57.0	35.9	23.1	39.8	39.8	-	-	-	-	-	24															
25	95.5	101.2	79.5	65.5	94.0	101.2	79.5	65.5	55.2	55.2	35.1	22.7	39.1	39.1	25.0	-	-	-	-	25															
26	91.0	98.5	77.5	64.0	89.5	98.5	77.5	64.0	53.5	53.5	34.3	22.3	38.5	38.5	24.4	-	-	-	-	26															
28	82.5	93.0	74.0	61.5	81.5	93.0	74.0	61.5	50.5	50.5	32.9	21.6	36.7	36.7	23.3	-	-	-	-	28															
30	74.0	88.5	71.0	59.5	73.0	88.5	71.0	59.5	48.2	48.2	31.6	20.9	34.9	34.9	22.3	14.3	-	-	-	30															
34	61.6	80.5	65.6	55.5	60.6	80.5	65.6	55.5	43.7	43.7	29.3	19.7	31.5	31.5	20.6	13.3	-	-	-	34															
38	51.4	73.5	60.8	51.9	50.4	73.5	60.8	51.9	39.8	39.8	27.3	18.7	28.5	28.5	19.1	12.5	-	-	-	38															
42	43.4	67.5	56.5	48.9	42.2	67.5	56.5	48.9	36.4	36.4	25.5	17.7	26.0	26.0	17.7	11.8	-	-	-	42															
46	37.2	62.8	53.1	46.3	35.9	62.8	53.1	46.3	33.7	33.7	24.0	16.9	24.0	24.0	16.5	11.2	-	-	-	46															
50	31.7	58.6	50.1	43.9	30.3	58.6	50.1	43.9	31.3	31.3	22.7	16.1	22.1	22.1	15.5	10.6	-	-	-	50															
54	26.9	55.0	47.5	41.9	25.5	55.0	47.5	41.9	29.2	29.2	21.5	15.5	20.5	20.5	14.6	10.1	-	-	-	54															
58	23.1	52.0	45.2	40.1	21.7	52.0	45.2	40.1	26.0	27.4	20.5	14.9	19.1	19.1	13.8	9.6	-	-	-	58															
62	19.7	49.2	43.2	38.6	18.3	49.2	43.2	38.6	22.8	25.8	19.5	14.4	17.9	17.9	13.1	9.2	-	-	-	62															
66	16.7	46.8	41.4	37.2	15.3	46.8	41.4	37.2	19.7	24.4	18.7	14.0	16.9	16.9	12.5	8.8	-	-	-	66															
70	14.3	44.7	39.8	36.1	12.9	44.7	39.8	36.1	17.1	23.2	17.9	13.6	15.9	15.9	11.9	8.4	-	-	-	70															
74	12.1	42.8	38.5	35.2	10.7	42.8	38.5	35.2	14.8	22.1	17.3	13.2	15.1	15.1	11.3	8.1	-	-	-	74															
78	10.1	41.2	37.4	34.4	8.7	41.2	37.4	34.4	12.7	21.1	16.8	13.0	14.3	14.3	10.9	7.9	-	-	-	78															
81	8.8	40.2	36.7	-	7.4	40.2	36.7	-	11.3	20.5	16.4	12.9	13.1	13.8	10.6	7.7	-	-	-	81															
82	-	-	-	-	-	-	-	-	10.9	20.3	16.3	-	12.7	13.6	10.5	7.7	-	-	-	82															
86	-	-	-	-	-	-	-	-	9.2	19.5	15.9	-	11.2	13.0	10.1	7.5	-	-	-	86															
89	-	-	-	-	-	-	-	-	8.1	19.0	15.7	-	10.0	12.6	9.8	7.4	-	-	-	89															
90	-	-	-	-	-	-	-	-	7.8	18.9	-	-	9.6	12.5	9.8	7.4	-	-	-	90															
92	-	-	-	-	-	-	-	-	7.1	18.6	-	-	8.9	12.2	9.6	7.4	-	-	-	92															
94	-	-	-	-	-	-	-	-	-	-	-	-	8.2	12.0	9.5	-	-	-	-	94															
98	-	-	-	-	-	-	-	-	-	-	-	-	7.0	11.6	9.3	-	-	-	-	98															
101	-	-	-	-	-	-	-	-	-	-	-	-	6.1	11.3	9.2	-	-	-	-	101															
102	-	-	-	-	-	-	-	-	-	-	-	-	5.8	11.2	-	-	-	-	-	102															
103	-	-	-	-	-	-	-	-	-	-	-	-	5.5	11.2	-	-	-	-	-	103															

 0t 50t 100t 150t 200t 250t 300t

180t + 60t		8.40m						9.8m/s						360°						ISO
		84m																		
		SSL+LF_1				SSL+LF_2				SSL+LF_1										
		12m						24m						36m						
		0t		0t - 300t		0t		0t - 300t		0t		0t - 300t		0t		0t - 300t				
		10°		15°		20°		10°		15°		20°		10°		20°		30°		
m	t	t	t	t	t	t	t	t	t	t	t	t	t	t	t	t	t	t	m	
13	125.0	125.0	-	-	125.0	125.0	-	-	-	-	-	-	-	-	-	-	-	-	13	
14	125.0	125.0	109.0	-	125.0	125.0	109.0	-	-	-	-	-	-	-	-	-	-	-	14	
15	125.0	125.0	106.0	83.5	125.0	125.0	106.0	83.5	-	-	-	-	-	-	-	-	-	-	15	
16	125.0	125.0	103.0	81.5	125.0	125.0	103.0	81.5	66.0	66.0	-	-	-	-	-	-	-	-	16	
18	125.0	125.0	97.5	77.5	125.0	125.0	97.5	77.5	66.0	66.0	-	-	-	-	-	-	-	-	18	
20	118.0	122.0	92.5	74.0	117.0	122.0	92.5	74.0	64.0	64.0	39.8	-	40.3	40.3	-	-	-	-	20	
22	106.0	115.0	87.5	71.0	105.0	115.0	87.5	71.0	62.0	62.0	38.0	-	40.1	40.1	-	-	-	-	22	
24	96.5	108.0	83.5	68.0	95.0	108.0	83.5	68.0	59.0	59.0	36.4	23.2	39.6	39.6	-	-	-	-	24	
26	88.0	102.0	79.5	65.5	86.5	102.0	79.5	65.5	55.5	55.5	34.9	22.4	38.9	38.9	24.6	-	-	-	26	
28	80.0	97.0	76.0	63.0	78.5	97.0	76.0	63.0	52.5	52.5	33.5	21.7	37.3	37.3	23.6	-	-	-	28	
30	73.0	92.0	73.0	61.0	72.0	92.0	73.0	61.0	49.8	49.8	32.2	21.1	35.6	35.6	22.6	-	-	-	30	
31	69.9	90.0	71.6	60.0	68.8	90.0	71.6	60.0	48.6	48.6	31.6	20.8	34.8	34.8	22.1	14.1	-	-	31	
34	60.6	84.0	67.6	57.0	59.3	84.0	67.6	57.0	45.3	45.3	30.0	19.9	32.4	32.4	20.9	13.4	-	-	34	
38	50.3	76.8	62.8	53.3	48.9	76.8	62.8	53.3	41.3	41.3	28.0	18.9	29.5	29.5	19.4	12.6	-	-	38	
42	42.0	70.5	58.5	50.0	40.8	70.5	58.5	50.0	37.9	37.9	26.2	17.9	26.9	26.9	18.1	11.9	-	-	42	
46	35.6	65.8	55.1	47.6	34.3	65.8	55.1	47.6	35.1	35.1	24.6	17.1	24.8	24.8	16.9	11.3	-	-	46	
50	30.0	61.5	52.1	45.3	28.6	61.5	52.1	45.3	32.1	32.6	23.3	16.3	22.9	22.9	15.9	10.7	-	-	50	
54	25.2	57.5	49.3	43.2	23.8	57.5	49.3	43.2	28.8	30.4	22.1	15.7	21.3	21.3	15.0	10.2	-	-	54	
58	21.4	54.1	46.9	41.4	20.0	54.1	46.9	41.4	24.8	28.6	21.0	15.1	19.9	19.9	14.2	9.7	-	-	58	
62	18.0	51.3	44.8	39.7	16.5	51.3	44.8	39.7	21.3	26.9	20.0	14.6	18.7	18.7	13.4	9.3	-	-	62	
66	15.0	48.9	42.9	38.3	13.5	48.9	42.9	38.3	18.2	25.5	19.2	14.2	17.6	17.6	12.8	9.0	-	-	66	
70	12.5	46.7	41.3	37.1	11.0	46.7	41.3	37.1	15.6	24.2	18.4	13.8	16.6	16.6	12.2	8.6	-	-	70	
74	10.3	44.8	39.8	36.0	8.8	44.8	39.8	36.0	13.2	23.0	17.8	13.4	15.1	15.7	11.6	8.3	-	-	74	
78	8.3	43.0	38.5	35.1	6.8	43.0	38.5	35.1	11.1	22.0	17.2	13.1	13.3	14.9	11.2	8.1	-	-	78	
82	6.6	41.5	37.5	34.3	5.1	40.9	37.5	34.3	9.3	21.1	16.7	12.9	11.4	14.2	10.8	7.8	-	-	82	
83	6.2	41.1	37.2	34.2	4.7	40.4	37.2	34.2	8.8	20.9	16.6	12.8	10.9	14.0	10.7	7.7	-	-	83	
85	5.4	40.2	36.8	-	3.9	39.1	36.8	-	8.0	20.5	16.4	12.8	10.1	13.7	10.5	7.6	-	-	85	
86	5.1	39.7	36.6	-	3.6	38.3	36.6	-	7.6	20.3	16.3	-	9.7	13.6	10.4	7.6	-	-	86	
90	-	-	-	-	-	-	-	-	6.1	19.5	15.9	-	8.1	13.0	10.1	7.5	-	-	90	
94	-	-	-	-	-	-	-	-	4.8	18.9	15.6	-	6.7	12.4	9.7	7.3	-	-	94	
96	-	-	-	-	-	-	-	-	4.2	18.7	-	-	6.1	12.2	9.6	7.3	-	-	96	
97	-	-	-	-	-	-	-	-	3.9	18.5	-	-	5.8	12.1	9.5	-	-	-	97	
98	-	-	-	-	-	-	-	-	-	-	-	-	5.5	12.0	9.5	-	-	-	98	
102	-	-	-	-	-	-	-	-	-	-	-	-	4.3	11.6	9.3	-	-	-	102	
104	-	-	-	-	-	-	-	-	-	-	-	-	3.7	11.4	9.2	-	-	-	104	
106	-	-	-	-	-	-	-	-	-	-	-	-	-	11.2	9.1	-	-	-	106	
108	-	-	-	-	-	-	-	-	-	-	-	-	-	11.1	-	-	-	-	108	



SL付き固定式フライジブ

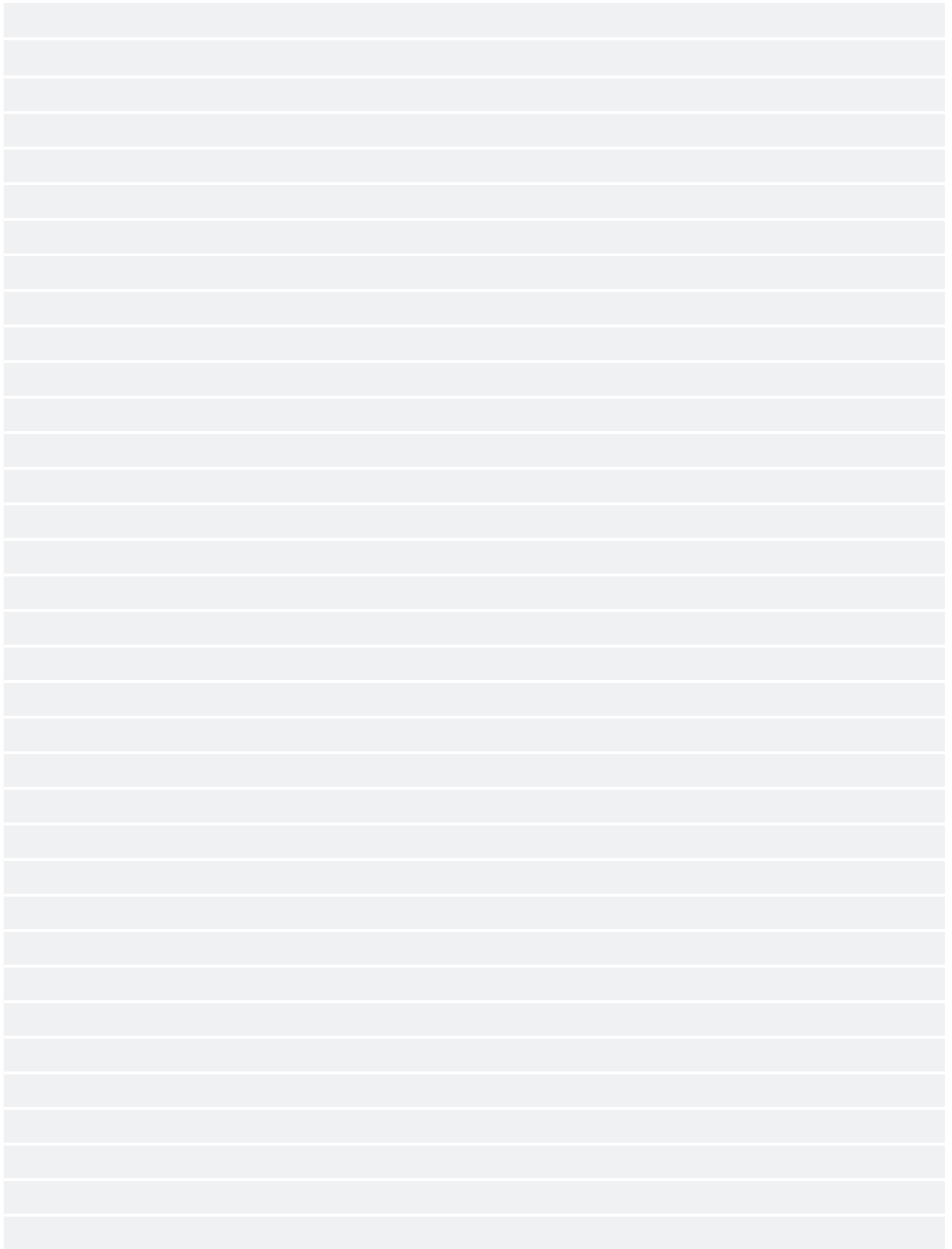
SSL+LF

180t + 60t		8.40m						9.8m/s						360°			ISO
90m		96m						102m						108m			
SSL+LF.2																	
12m																	
Ot		Ot - 300t			Ot		Ot - 300t			Ot		Ot - 300t			Ot		Ot - 300t
10°		15°			20°		10°		15°			20°		10°		15°	20°
m	t	t	t	t	t	t	t	t	t	t	t	t	t	t	t	t	m
14	125.0	125.0	-	-	125.0	125.0	-	-	125.0	125.0	-	-	123.0	123.0	-	-	14
15	125.0	125.0	108.0	-	125.0	125.0	109.0	-	125.0	125.0	-	-	123.0	123.0	-	-	15
16	125.0	125.0	105.0	82.5	125.0	125.0	106.0	83.5	125.0	125.0	108.0	-	123.0	123.0	109.0	-	16
17	125.0	125.0	102.2	80.7	124.0	125.0	103.5	81.5	122.0	125.0	105.0	82.5	119.0	123.0	106.5	83.0	17
18	125.0	125.0	99.5	79.0	123.0	125.0	101.0	79.5	119.0	125.0	102.0	80.5	115.0	123.0	104.0	81.5	18
20	114.0	124.0	94.0	75.5	109.0	125.0	96.0	76.5	106.0	125.0	97.5	77.5	102.0	123.0	99.0	78.0	20
22	102.0	118.0	89.5	72.5	98.5	122.0	91.5	73.5	95.5	125.0	93.0	74.5	92.0	123.0	95.0	75.5	22
24	92.5	112.0	85.5	69.5	89.0	115.0	87.5	70.5	86.5	118.0	89.0	71.5	83.0	121.0	91.0	72.5	24
26	84.0	106.0	81.5	67.0	80.5	109.0	83.5	68.0	78.0	112.0	85.5	69.0	75.0	115.0	87.0	70.0	26
28	76.5	100.0	78.0	64.5	73.5	103.0	80.0	65.5	71.0	107.0	82.0	66.5	68.0	110.0	83.5	68.0	28
30	70.0	95.5	75.0	62.0	67.0	98.5	77.0	63.5	65.0	101.0	79.0	64.5	62.0	104.0	80.5	65.5	30
34	58.3	87.1	69.6	58.3	56.3	90.1	71.6	59.5	55.0	93.0	73.3	60.5	52.4	96.0	75.1	61.8	34
38	48.3	79.8	64.8	54.8	46.7	82.8	66.8	56.0	45.7	85.6	68.3	57.0	43.7	88.6	70.1	58.3	38
42	40.0	73.5	60.5	51.5	38.3	76.5	62.5	53.0	37.3	79.0	64.0	54.0	35.7	82.0	65.5	55.0	42
46	33.4	68.5	56.8	48.9	31.7	71.1	58.8	50.3	30.7	74.0	60.3	51.3	29.1	76.3	61.8	52.3	46
50	27.7	64.0	53.6	46.6	26.0	66.5	55.5	47.9	25.0	69.3	57.0	48.9	23.3	71.3	58.5	49.9	50
54	22.9	60.0	51.0	44.5	21.1	62.5	52.5	45.7	20.1	65.0	54.0	46.8	18.4	67.0	55.5	47.9	54
58	19.1	56.6	48.6	42.6	17.3	59.1	50.1	43.7	16.3	61.3	51.6	44.8	14.5	63.3	53.1	45.9	58
62	15.6	53.6	46.4	40.9	13.8	56.0	47.9	42.0	12.8	58.0	49.4	43.1	11.0	60.0	50.8	44.1	62
66	12.6	51.0	44.4	39.4	10.8	53.0	45.8	40.5	9.8	55.0	47.3	41.5	8.0	57.0	48.6	42.5	66
70	10.1	48.7	42.6	38.1	8.3	50.6	44.0	39.1	7.2	52.3	45.4	40.1	5.4	54.0	46.7	41.0	70
73	8.3	47.1	41.4	37.2	6.5	49.0	42.8	38.1	5.4	50.5	44.1	39.1	3.6	51.6	45.4	40.0	73
74	7.8	46.6	41.1	36.9	6.0	48.5	42.4	37.8	4.9	50.1	43.7	38.8	-	50.8	45.0	39.7	74
76	6.8	45.6	40.4	36.4	5.0	47.5	41.7	37.3	3.9	49.2	42.9	38.2	-	49.1	44.2	39.1	76
78	5.8	44.7	39.7	35.9	4.0	46.5	41.0	36.8	-	48.2	42.2	37.6	-	47.4	43.4	38.5	78
79	5.3	44.1	39.4	35.7	3.5	46.0	40.6	36.5	-	47.3	41.8	37.3	-	46.5	43.0	38.2	79
82	4.1	42.3	38.5	35.1	-	43.4	39.2	35.8	-	44.6	40.6	36.6	-	43.8	42.0	37.4	82
83	3.7	41.4	38.3	34.9	-	42.6	38.8	35.6	-	43.7	40.2	36.4	-	42.9	41.6	37.1	83
86	-	38.9	36.9	34.4	-	39.8	36.9	34.3	-	40.8	38.3	34.9	-	40.3	39.7	35.6	86
88	-	37.2	35.8	34.1	-	37.8	35.4	33.2	-	38.9	36.7	33.7	-	38.5	38.1	34.4	88
90	-	35.5	34.8	-	-	35.8	33.9	32.2	-	37.0	35.1	32.5	-	36.7	36.6	33.2	90
91	-	34.6	34.2	-	-	34.8	33.1	31.6	-	36.0	34.3	31.9	-	35.8	35.7	32.5	91
92	-	-	-	-	-	33.8	32.3	31.1	-	35.0	33.5	31.3	-	34.9	34.8	31.8	92
94	-	-	-	-	-	31.8	30.8	-	-	33.1	31.9	30.1	-	33.2	33.1	30.4	94
96	-	-	-	-	-	29.8	29.3	-	-	31.2	30.3	28.9	-	31.4	31.4	29.1	96
97	-	-	-	-	-	-	28.6	-	-	30.2	29.4	28.2	-	30.5	30.5	28.4	97
98	-	-	-	-	-	-	-	-	-	29.3	28.6	-	-	29.6	29.6	27.7	98
102	-	-	-	-	-	-	-	-	-	25.5	25.4	-	-	26.0	26.2	24.9	102
106	-	-	-	-	-	-	-	-	-	-	-	-	-	22.4	22.6	-	106
107	-	-	-	-	-	-	-	-	-	-	-	-	-	21.6	21.8	-	107

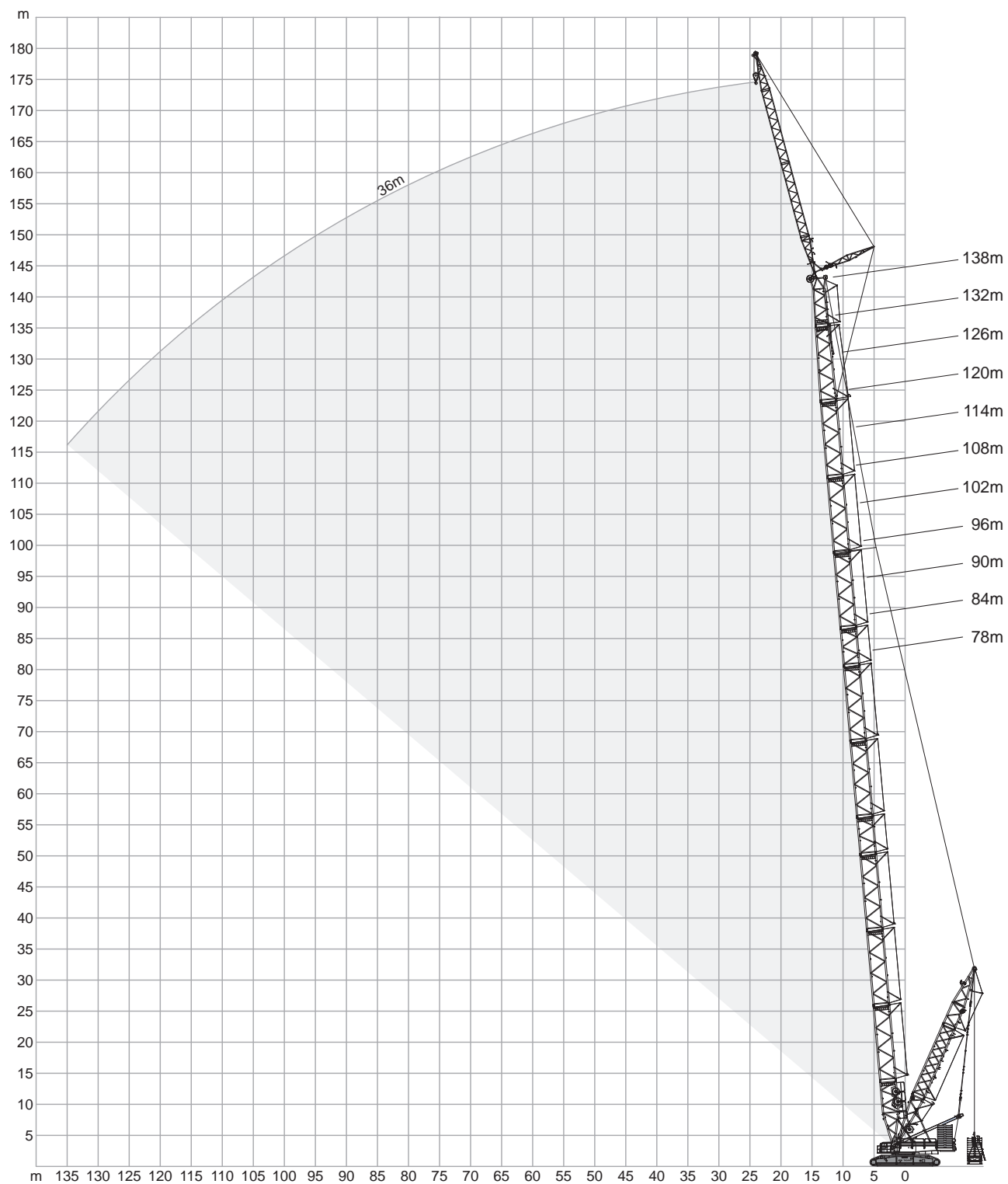


Ot
 50t
 100t
 150t
 200t
 250t
 300t

MEMO



SL付き固定式フライジブ



180t + 60t		8.40m						9.8m/s						360°						ISO
		78m				84m				90m										
		LSL+LF_3				LSL+LF_2				LSL+LF_3										
		12m																		
		0t		0t - 300t		0t		0t - 300t		0t		0t - 300t		0t		0t - 300t				
		10°		15°		20°		10°		15°		20°		10°		15°		20°		
m	t	t	t	t	t	t	t	t	t	t	t	t	t	t	t	t	t	t	m	
13	125.0	125.0	-	-	125.0	125.0	-	-	125.0	125.0	-	-	125.0	125.0	-	-	-	-	13	
14	125.0	125.0	120.0	-	125.0	125.0	122.0	-	125.0	125.0	-	-	125.0	125.0	-	-	-	-	14	
15	125.0	125.0	116.5	90.0	125.0	125.0	118.5	91.0	125.0	125.0	109.0	-	125.0	125.0	120.0	-	-	-	15	
16	125.0	125.0	113.0	87.5	125.0	125.0	115.0	88.5	125.0	125.0	106.0	79.0	125.0	125.0	117.0	89.5	-	-	16	
18	125.0	125.0	106.0	83.5	125.0	125.0	108.0	84.5	125.0	125.0	100.0	75.5	125.0	125.0	110.0	86.0	-	-	18	
20	123.0	125.0	100.0	79.5	119.0	125.0	103.0	81.0	116.0	125.0	95.0	72.5	115.0	125.0	105.0	82.0	-	-	20	
22	111.0	117.0	95.0	76.0	107.0	121.0	97.5	77.5	104.0	122.0	90.5	69.5	104.0	125.0	100.0	79.0	-	-	22	
24	101.0	110.0	90.5	73.0	97.5	114.0	93.0	74.5	94.5	115.0	86.5	67.0	94.0	118.0	95.0	76.0	-	-	24	
26	92.0	104.0	86.5	70.0	89.0	108.0	88.5	71.5	86.0	108.0	82.5	64.5	85.5	111.0	91.0	73.0	-	-	26	
28	83.0	98.5	82.5	67.5	81.5	102.0	85.0	69.0	79.0	102.0	79.0	62.0	78.5	106.0	87.0	70.5	-	-	28	
30	74.5	93.5	79.0	65.0	73.5	97.0	81.5	66.5	72.5	97.5	76.0	60.0	72.0	101.0	83.5	68.0	-	-	30	
34	62.5	85.1	73.0	60.6	61.1	88.6	75.5	62.1	60.5	89.1	70.3	56.3	60.0	92.3	77.5	63.6	-	-	34	
38	52.3	77.8	67.6	56.8	50.9	81.3	70.1	58.3	50.3	81.6	65.3	53.0	49.8	84.6	72.1	59.8	-	-	38	
42	43.9	71.5	63.0	53.5	42.9	75.0	65.5	55.0	41.9	75.0	61.0	50.0	41.5	78.0	67.5	56.5	-	-	42	
46	37.9	66.5	59.3	50.9	36.6	69.6	61.5	52.3	35.5	69.6	57.3	47.6	35.1	72.6	63.5	53.8	-	-	46	
50	32.4	62.1	56.0	48.4	31.0	65.0	58.0	49.8	29.9	65.0	54.0	45.4	29.4	67.8	59.8	51.3	-	-	50	
54	27.6	58.5	53.0	46.2	26.2	61.0	55.0	47.6	25.1	61.0	51.0	43.4	24.5	63.5	56.5	49.0	-	-	54	
58	23.8	55.1	50.4	44.3	22.4	57.6	52.3	45.6	21.3	57.6	48.8	41.6	20.7	60.1	53.8	47.0	-	-	58	
62	20.4	52.2	48.1	42.6	19.0	54.6	49.9	43.9	17.8	54.5	46.6	39.9	17.2	57.0	51.5	45.1	-	-	62	
66	17.4	49.7	46.1	41.1	16.0	52.0	47.8	42.3	14.8	51.5	44.6	38.5	14.2	54.0	49.5	43.5	-	-	66	
70	15.0	47.5	44.4	39.9	13.5	49.6	46.0	40.9	12.3	49.3	42.9	37.3	11.7	51.6	47.6	42.1	-	-	70	
74	12.8	45.5	42.9	38.8	11.3	47.5	44.3	39.8	10.1	47.2	41.3	36.2	9.5	49.5	45.9	40.8	-	-	74	
78	10.8	43.8	41.6	38.0	9.3	45.6	42.9	38.8	8.1	45.2	39.9	35.2	7.5	47.5	44.3	39.7	-	-	78	
81	9.5	42.7	40.9	-	8.0	44.4	42.0	38.2	6.8	44.0	39.0	34.6	6.2	45.6	43.3	39.0	-	-	81	
82	-	-	-	-	7.6	44.0	41.7	38.0	6.4	43.6	38.7	34.4	5.8	45.0	42.9	38.7	-	-	82	
83	-	-	-	-	7.2	43.6	41.4	37.8	6.0	43.2	38.4	34.2	5.4	44.4	42.6	38.5	-	-	83	
86	-	-	-	-	6.1	42.1	40.8	-	4.8	41.8	37.7	33.8	4.2	42.1	40.9	38.0	-	-	86	
87	-	-	-	-	-	-	40.6	-	4.5	41.3	37.5	33.6	3.8	41.2	40.2	37.8	-	-	87	
88	-	-	-	-	-	-	-	-	4.1	40.8	37.2	33.5	3.5	40.4	39.5	37.7	-	-	88	
89	-	-	-	-	-	-	-	-	3.8	40.0	37.0	-	-	39.5	38.8	-	-	-	89	
90	-	-	-	-	-	-	-	-	-	39.1	36.8	-	-	38.7	38.2	-	-	-	90	
91	-	-	-	-	-	-	-	-	-	38.3	36.6	-	-	37.8	37.5	-	-	-	91	
92	-	-	-	-	-	-	-	-	-	-	36.5	-	-	37.0	36.8	-	-	-	92	

	0t	50t	100t	150t	200t	250t	300t
--	----	-----	------	------	------	------	------

SL付き固定式フライジブ

180t + 60t		8.40m		9.8m/s		360°		ISO															
96m										102m													
LSL+LF_2					LSL+LF_3					LSL+LF_2					LSL+LF_3								
12m																							
0t				0t - 300t				0t				0t - 300t				0t				0t - 300t			
10°				15°				20°				10°				15°				20°			
m	t	t	t	t	t	t	t	t	t	t	t	t	t	t	t	t	t	t	m				
15	125.0	125.0	-	-	125.0	125.0	-	-	109.0	109.0	-	-	125.0	125.0	-	-	-	-	15				
16	125.0	125.0	108.0	-	125.0	125.0	118.0	-	109.0	109.0	99.0	-	125.0	125.0	120.0	-	-	-	16				
17	124.0	124.0	105.0	78.0	125.0	125.0	115.0	88.5	108.0	108.0	98.5	79.0	123.0	125.0	117.0	89.5	-	-	17				
18	123.0	123.0	102.0	76.5	125.0	125.0	112.0	87.0	107.0	107.0	98.0	77.5	121.0	125.0	114.0	87.5	-	-	18				
20	113.0	121.0	97.0	73.5	112.0	125.0	107.0	83.5	105.0	105.0	96.0	74.5	108.0	125.0	109.0	84.5	-	-	20				
22	101.0	119.0	92.5	70.5	101.0	125.0	102.0	80.0	99.0	103.0	94.0	71.5	97.5	125.0	104.0	81.0	-	-	22				
24	92.0	117.0	88.5	68.0	91.5	121.0	97.5	77.0	89.5	101.0	90.0	69.0	88.0	125.0	99.5	78.0	-	-	24				
26	84.0	112.0	84.5	65.5	83.0	115.0	93.0	74.5	81.5	99.0	86.5	66.5	80.0	118.0	95.0	75.5	-	-	26				
28	77.0	106.0	81.0	63.5	76.0	109.0	89.5	71.5	74.5	96.5	83.0	64.5	73.0	113.0	91.5	73.0	-	-	28				
30	70.5	101.0	77.5	61.0	69.5	104.0	86.0	69.5	68.5	94.0	79.5	62.5	67.0	107.0	88.0	70.5	-	-	30				
34	59.1	92.3	72.1	57.3	58.5	95.3	80.0	65.1	58.1	89.3	74.1	58.8	56.6	98.3	82.0	66.5	-	-	34				
38	49.4	84.6	67.3	54.0	48.8	87.6	74.5	61.3	48.8	85.0	69.1	55.5	47.3	90.6	76.5	62.6	-	-	38				
42	41.3	78.0	63.0	51.0	40.6	81.0	69.5	58.0	40.4	81.0	64.5	52.5	39.0	84.0	71.5	59.0	-	-	42				
46	34.9	72.6	59.3	48.7	34.0	75.6	65.5	55.0	33.9	75.3	60.8	49.9	32.4	78.3	67.5	56.3	-	-	46				
50	29.2	67.8	56.0	46.5	28.3	70.6	61.8	52.3	28.2	70.3	57.5	47.6	26.7	73.1	63.8	53.8	-	-	50				
54	24.3	63.5	53.0	44.5	23.5	66.0	58.5	50.0	23.3	66.0	54.5	45.5	21.8	68.5	60.5	51.5	-	-	54				
58	20.5	59.8	50.5	42.7	19.6	62.6	55.8	48.1	19.5	62.3	51.8	43.7	18.0	64.8	57.5	49.4	-	-	58				
62	17.0	56.5	48.2	41.0	16.2	59.3	53.3	46.3	16.0	59.0	49.5	42.0	14.5	61.5	54.8	47.5	-	-	62				
66	14.0	53.5	46.1	39.5	13.2	56.0	51.0	44.6	13.0	56.0	47.6	40.5	11.5	58.5	52.5	45.8	-	-	66				
70	11.5	51.1	44.3	38.2	10.6	53.6	49.1	43.2	10.4	53.3	45.7	39.1	8.9	55.8	50.6	44.2	-	-	70				
74	9.2	49.0	42.6	37.0	8.4	51.4	47.3	41.8	8.1	50.9	44.0	37.9	6.6	53.3	48.8	42.8	-	-	74				
78	7.2	47.1	41.2	36.0	6.4	49.4	45.7	40.6	6.1	48.9	42.4	36.8	4.6	51.0	47.1	41.6	-	-	78				
80	6.3	46.2	40.5	35.5	5.5	48.0	44.9	40.1	5.2	47.4	41.7	36.3	3.7	50.0	46.3	41.0	-	-	80				
82	5.5	45.3	39.9	35.1	4.6	46.7	44.1	39.6	4.4	45.9	41.0	35.8	-	48.5	45.3	40.5	-	-	82				
84	4.7	44.4	39.3	34.7	3.8	45.2	43.0	39.1	3.6	44.2	40.1	35.4	-	47.1	44.2	40.0	-	-	84				
86	3.9	42.8	38.7	34.4	-	43.3	41.5	38.4	-	42.4	38.8	35.0	-	45.1	42.5	38.8	-	-	86				
87	3.6	42.0	38.5	34.2	-	42.4	40.7	37.9	-	41.6	38.1	34.8	-	44.2	41.7	38.2	-	-	87				
90	-	39.6	37.6	33.7	-	39.7	38.5	36.6	-	39.0	36.2	34.3	-	41.3	39.2	36.4	-	-	90				
93	-	37.2	35.9	33.4	-	37.0	36.2	35.0	-	36.4	34.2	33.2	-	38.3	36.7	34.5	-	-	93				
94	-	36.4	35.3	-	-	36.1	35.5	-	-	35.5	33.6	32.8	-	37.3	35.9	33.9	-	-	94				
97	-	34.0	33.7	-	-	33.3	33.2	-	-	32.9	31.6	31.6	-	34.4	33.5	32.1	-	-	97				
98	-	-	-	-	-	-	-	-	-	32.0	30.9	31.2	-	33.4	32.7	31.5	-	-	98				
102	-	-	-	-	-	-	-	-	-	28.6	28.3	-	-	29.5	29.4	-	-	-	102				

--	--	--	--	--	--	--

180t + 60t		8.40m						9.8m/s						360°						ISO						
108m																		114m								
LSL+LF_2						LSL+LF_3						LSL+LF_2						LSL+LF_3								
12m																										
0t			0t - 300t			0t			0t - 300t			0t			0t - 300t			0t			0t - 300t					
10°			15°			20°			10°			15°			20°			10°			15°			20°		
m	t	t	t	t	t	t	t	t	t	t	t	t	t	t	t	t	t	m								
16	94.5	94.5	-	-	124.0	124.0	-	-	85.5	85.5	-	-	115.0	115.0	-	-	16									
17	94.0	94.0	87.0	-	120.0	124.0	118.0	-	85.2	85.2	79.5	-	113.5	115.0	111.0	-	17									
18	93.5	93.5	87.0	78.0	116.0	124.0	116.0	88.5	85.0	85.0	79.5	73.5	112.0	115.0	111.0	89.5	18									
20	91.5	91.5	85.0	75.0	104.0	123.0	110.0	85.0	84.0	84.0	79.0	73.5	100.0	115.0	110.0	86.0	20									
22	89.5	89.5	83.0	72.5	93.5	122.0	105.0	82.0	82.5	82.5	77.5	72.5	90.0	115.0	107.0	83.0	22									
24	87.0	87.0	81.0	70.0	84.5	121.0	101.0	79.0	81.0	81.0	76.5	70.5	81.0	115.0	103.0	80.0	24									
26	79.0	84.5	78.5	67.5	76.5	120.0	97.0	76.5	77.0	79.5	75.0	68.5	73.5	115.0	98.5	77.5	26									
28	72.5	82.0	76.5	65.5	70.0	116.0	93.0	74.0	70.0	78.0	73.5	66.0	67.0	115.0	95.0	75.0	28									
30	66.0	80.0	74.5	63.5	64.0	110.0	89.5	71.5	64.5	76.5	72.5	64.0	61.0	113.0	91.5	73.0	30									
34	56.6	75.3	70.5	59.8	54.3	101.3	83.5	67.5	54.8	73.5	69.5	60.6	51.6	104.3	85.5	68.6	34									
38	47.8	71.3	67.0	56.5	45.4	93.5	78.1	63.8	46.2	70.5	66.6	57.5	43.1	96.5	80.0	64.8	38									
42	39.4	68.0	64.0	53.5	37.2	86.5	73.5	60.5	38.6	67.5	64.0	54.5	35.5	89.5	75.0	61.5	42									
46	32.8	64.6	61.3	51.0	30.6	80.8	69.1	57.5	32.0	64.8	61.6	51.8	28.9	83.5	71.0	58.8	46									
50	27.1	61.5	58.6	48.7	24.9	75.6	65.3	54.8	26.3	62.3	59.5	49.5	23.2	78.1	67.3	56.1	50									
54	22.3	58.5	56.0	46.5	19.9	71.0	62.0	52.5	21.4	60.0	57.5	47.5	18.2	73.5	64.0	53.5	54									
58	18.4	55.5	53.3	44.7	16.1	67.3	59.3	50.5	17.5	57.3	54.8	45.6	14.3	69.5	61.0	51.5	58									
62	14.9	52.6	50.7	43.0	12.6	63.8	56.6	48.6	14.0	54.6	52.3	43.9	10.8	65.8	58.1	49.6	62									
66	11.9	49.8	48.3	41.4	9.5	60.5	54.0	46.8	11.0	52.0	50.0	42.3	7.8	62.5	55.5	47.9	66									
70	9.3	47.1	45.9	40.0	7.0	57.8	52.0	45.2	8.4	49.6	48.2	40.9	5.2	58.1	53.5	46.3	70									
72	8.1	45.8	44.7	39.4	5.8	56.5	51.0	44.5	7.2	48.5	47.3	40.2	4.0	55.5	52.5	45.5	72									
74	7.0	44.6	43.6	38.8	4.7	55.2	50.1	43.8	6.1	47.2	46.1	39.6	-	53.8	51.6	44.8	74									
76	6.0	43.4	42.6	38.2	3.6	54.0	49.3	43.1	5.1	45.9	44.9	39.0	-	52.1	50.7	44.1	76									
78	5.0	42.2	41.6	37.6	-	52.0	48.4	42.5	4.1	44.7	43.7	38.4	-	50.5	49.8	43.4	78									
79	4.5	41.6	41.0	37.3	-	51.1	47.7	42.1	3.6	44.1	43.1	38.1	-	49.6	49.1	43.1	79									
81	3.7	40.5	40.0	36.9	-	49.3	46.5	41.3	-	42.8	41.9	37.6	-	48.0	47.7	42.5	81									
82	-	39.9	39.4	36.6	-	48.4	45.9	40.9	-	42.2	41.3	37.4	-	47.1	47.0	42.2	82									
86	-	37.5	37.3	35.6	-	44.8	43.0	38.8	-	39.7	38.9	36.4	-	43.7	43.9	40.2	86									
90	-	35.2	35.3	34.7	-	41.1	39.6	36.2	-	37.2	36.5	35.5	-	40.3	40.5	37.4	90									
94	-	32.8	33.2	32.7	-	37.4	36.2	33.5	-	34.7	34.1	33.4	-	36.8	37.0	34.4	94									
98	-	30.5	31.2	30.8	-	33.6	32.8	30.9	-	32.2	31.7	31.2	-	33.3	33.6	31.5	98									
102	-	28.1	29.1	28.9	-	29.9	29.4	28.2	-	29.7	29.3	29.0	-	29.9	30.2	28.6	102									
103	-	27.5	28.6	28.4	-	28.9	28.5	27.5	-	29.0	28.7	28.4	-	29.0	29.3	27.9	103									
106	-	25.7	27.0	-	-	26.1	26.0	-	-	27.1	26.9	26.7	-	26.4	26.7	25.7	106									
107	-	25.2	26.5	-	-	25.2	25.2	-	-	26.5	26.3	26.1	-	25.5	25.8	24.9	107									
108	-	-	-	-	-	-	-	-	-	25.9	25.7	25.6	-	24.7	25.0	24.2	108									
110	-	-	-	-	-	-	-	-	-	24.6	24.5	-	-	23.0	23.2	-	110									
112	-	-	-	-	-	-	-	-	-	23.4	23.3	-	-	21.3	21.5	-	112									
113	-	-	-	-	-	-	-	-	-	-	22.7	-	-	-	20.7	-	113									



SL付き固定式フライジブ

180t + 60t		8.40m								9.8m/s								360°				ISO	
120m												126m											
LSL+LF_2						LSL+LF_3						LSL+LF_2				LSL+LF_3							
12m																							
0t				0t - 300t				0t				0t - 300t				0t				0t - 300t			
10°				15°				20°				10°				15°				20°			
m	t	t	t	t	t	t	t	t	t	t	t	t	t	t	t	t	t	t	t	m			
17	75.5	75.5	-	-	107.0	107.0	-	-	66.0	66.0	-	-	97.5	97.5	-	-	-	-	17				
18	75.5	75.5	70.0	-	107.0	107.0	105.0	-	66.0	66.0	62.0	-	97.5	97.5	96.5	-	-	-	18				
19	75.0	75.0	69.7	65.0	101.7	107.0	104.5	88.5	65.7	65.7	62.0	58.0	95.0	97.5	96.5	89.0	-	-	19				
20	74.5	74.5	69.5	65.0	96.5	107.0	104.0	86.5	65.5	65.5	62.0	58.0	92.5	97.5	96.5	87.5	-	-	20				
22	73.5	73.5	68.5	64.0	86.5	107.0	103.0	84.0	64.5	64.5	61.0	57.5	83.0	97.5	96.0	84.5	-	-	22				
24	72.5	72.5	67.5	63.5	78.0	107.0	101.0	81.0	63.5	63.5	60.0	56.5	75.0	97.5	96.0	82.0	-	-	24				
26	71.0	71.0	66.5	62.5	70.5	107.0	100.0	78.5	62.5	62.5	59.0	55.5	67.5	97.5	95.5	79.5	-	-	26				
28	68.5	70.0	65.5	61.5	64.0	107.0	96.5	76.0	61.5	61.5	58.0	55.0	61.0	97.5	95.0	77.0	-	-	28				
30	63.0	68.5	64.5	60.5	58.5	107.0	93.0	74.0	60.5	60.5	57.0	54.0	55.5	97.5	95.0	74.5	-	-	30				
34	53.8	65.8	61.8	58.1	49.1	103.0	87.0	69.6	51.9	58.1	55.0	52.0	46.5	95.8	89.0	70.5	-	-	34				
38	45.5	63.1	59.3	56.0	41.0	98.0	81.6	65.8	44.1	55.8	53.0	50.2	38.5	93.8	83.5	66.8	-	-	38				
42	38.2	60.5	57.0	54.0	34.0	92.0	77.0	62.5	37.3	53.5	51.0	48.6	31.7	91.5	78.5	63.5	-	-	42				
46	31.6	58.5	55.3	52.3	27.4	86.0	72.6	59.8	30.7	51.5	49.4	47.0	25.5	86.8	74.1	60.8	-	-	46				
50	25.9	56.5	53.5	50.4	21.6	80.6	68.8	57.1	25.0	49.7	47.8	45.5	19.9	81.5	70.3	58.1	-	-	50				
54	21.0	54.5	51.5	48.4	16.7	76.0	65.5	54.5	20.0	48.1	46.2	44.1	14.9	75.5	67.0	55.5	-	-	54				
58	17.1	52.5	49.8	46.5	12.7	71.3	62.5	52.5	16.1	46.3	44.6	42.6	10.9	70.1	64.0	53.5	-	-	58				
62	13.6	50.4	48.1	44.7	9.2	66.5	59.6	50.6	12.6	44.5	43.0	41.2	7.4	65.0	61.0	51.6	-	-	62				
66	10.5	48.4	46.3	43.1	6.2	61.5	57.0	48.9	9.6	42.7	41.4	39.8	4.4	60.0	58.0	49.8	-	-	66				
67	9.8	47.8	45.8	42.7	5.5	60.3	56.3	48.4	8.9	42.2	41.0	39.4	3.7	58.7	57.0	49.4	-	-	67				
70	8.0	46.3	44.4	41.7	3.5	56.6	54.1	47.2	7.0	40.9	39.8	38.4	-	55.0	54.0	48.2	-	-	70				
74	5.7	44.2	42.5	40.4	-	51.9	51.2	45.7	4.7	39.1	38.2	36.9	-	50.4	50.1	46.6	-	-	74				
76	4.6	43.1	41.6	39.8	-	49.8	49.9	45.0	3.6	38.3	37.4	36.2	-	48.3	48.2	45.9	-	-	76				
78	3.6	42.1	40.6	39.2	-	47.8	48.6	44.3	-	37.4	36.6	35.5	-	46.2	46.4	45.2	-	-	78				
82	-	39.8	38.6	37.5	-	43.6	45.4	43.1	-	35.5	34.8	33.9	-	42.1	42.8	43.1	-	-	82				
86	-	37.6	36.5	35.6	-	39.6	42.3	41.6	-	33.7	33.1	32.2	-	38.2	39.3	40.4	-	-	86				
90	-	35.4	34.5	33.7	-	35.9	39.1	38.9	-	31.9	31.4	30.6	-	34.4	35.9	37.5	-	-	90				
94	-	33.2	32.4	31.7	-	32.4	35.9	35.7	-	30.1	29.6	28.9	-	31.0	32.7	34.5	-	-	94				
98	-	31.0	30.3	29.8	-	29.1	32.7	32.6	-	28.2	27.8	27.2	-	27.7	29.5	31.6	-	-	98				
102	-	28.8	28.3	27.9	-	26.1	29.6	29.5	-	26.4	26.1	25.6	-	24.6	26.5	28.7	-	-	102				
106	-	26.6	26.2	25.9	-	23.3	26.4	26.4	-	24.6	24.3	23.9	-	21.8	23.7	25.7	-	-	106				
110	-	24.4	24.1	24.0	-	20.6	23.2	23.2	-	22.8	22.5	22.2	-	19.2	20.9	22.8	-	-	110				
112	-	23.3	23.1	23.0	-	19.4	21.6	21.7	-	21.9	21.6	21.3	-	18.0	19.6	21.3	-	-	112				
114	-	22.2	22.1	-	-	18.2	20.1	-	-	21.0	20.8	20.5	-	16.8	18.3	19.9	-	-	114				
117	-	20.6	20.6	-	-	16.6	17.7	-	-	19.6	19.4	19.3	-	15.2	16.4	17.7	-	-	117				
118	-	-	20.1	-	-	16.1	16.9	-	-	19.2	19.0	-	-	14.7	15.7	-	-	-	118				
122	-	-	-	-	-	-	-	-	-	17.3	17.2	-	-	12.7	13.3	-	-	-	122				
123	-	-	-	-	-	-	-	-	-	16.9	16.8	-	-	12.3	12.8	-	-	-	123				


0t
50t
100t
150t
200t
250t
300t

180t + 60t		8.40m						9.8m/s						360°						ISO					
132m												138m						SSL+LF_4						SSL+LF_3	
SSL+LF_2						SSL+LF_3						SSL+LF_2						SSL+LF_3						SSL+LF_3	
12m												15m													
0t		0t - 300t		0t		0t - 300t		0t		0t - 300t		0t		0t - 300t		0t		0t - 300t		0t		0t - 300t			
10°		15°		20°		10°		15°		20°		10°		15°		20°		10°		15°					
m	t	t	t	t	t	t	t	t	t	t	t	t	t	t	t	t	t	t	t	t	t	m			
18	61.5	61.5	-	-	90.5	90.5	-	-	53.0	53.0	-	-	79.5	79.5	-	-	-	-	-	-	-	18			
19	61.2	61.2	58.0	-	89.7	90.5	89.5	-	53.0	53.0	51.5	-	79.5	79.5	79.0	-	-	-	-	-	-	19			
20	61.0	61.0	58.0	54.5	89.0	90.5	89.5	86.5	53.0	53.0	51.5	49.2	79.5	79.5	79.0	78.0	-	-	74.0	-	-	20			
21	60.7	60.7	57.7	54.5	84.2	90.2	89.5	85.7	52.7	52.7	51.5	49.2	77.7	79.2	79.0	78.0	72.5	74.0	-	-	-	21			
22	60.5	60.5	57.5	54.5	79.5	90.0	89.5	85.0	52.5	52.5	51.5	49.2	76.0	79.0	79.0	78.0	72.5	74.0	73.0	72.5	74.0	22			
24	60.0	60.0	57.0	54.0	71.5	90.0	89.0	82.5	52.0	52.0	51.0	48.8	68.5	78.5	78.5	77.5	68.0	73.5	72.5	74.0	24				
26	59.0	59.0	56.0	53.0	64.5	89.5	89.0	80.0	51.5	51.5	50.5	48.4	61.5	78.0	78.0	77.0	61.0	73.5	72.5	74.0	26				
28	58.5	58.5	55.5	52.5	58.5	89.5	89.0	78.0	51.0	51.0	50.0	48.0	55.5	77.5	77.5	77.0	55.0	73.0	72.0	74.0	28				
30	57.5	57.5	54.5	52.0	52.5	89.0	88.5	75.5	50.0	50.0	49.7	47.6	50.0	77.0	77.0	76.5	49.8	73.0	71.5	74.0	30				
34	49.6	55.8	53.1	50.6	43.8	87.6	87.5	71.5	46.0	49.1	48.7	46.6	41.2	76.0	76.0	72.5	41.0	72.0	69.5	74.0	34				
38	42.3	54.1	51.6	49.3	36.1	86.0	84.6	67.8	40.7	48.1	47.6	45.7	33.6	75.0	75.0	68.8	33.4	70.8	67.1	74.0	38				
42	35.7	52.5	50.0	47.9	29.4	84.0	80.0	64.5	34.2	46.9	46.6	44.8	27.0	74.0	74.0	65.5	26.9	69.5	64.5	74.0	42				
46	29.4	51.1	48.7	46.5	23.6	80.6	75.6	61.8	28.3	45.3	45.4	43.8	21.6	72.3	72.6	62.8	21.7	68.1	61.8	74.0	46				
50	23.8	49.7	47.4	45.3	18.2	76.5	71.8	59.1	22.9	43.2	43.7	42.6	16.4	69.3	69.8	60.1	17.0	66.6	59.1	74.0	50				
54	18.8	48.3	46.1	44.1	13.2	71.5	68.5	56.5	17.9	40.8	41.7	41.3	11.4	65.0	65.5	57.5	12.6	65.0	56.5	74.0	54				
58	14.9	46.8	44.7	42.9	9.2	66.5	65.5	54.5	14.0	38.3	39.7	39.9	7.4	60.6	61.1	55.5	8.6	63.3	53.8	74.0	58				
62	11.4	45.3	43.4	41.7	5.7	61.6	61.8	52.5	10.5	35.8	37.6	38.6	3.8	56.5	57.0	53.5	5.0	61.1	51.5	74.0	62				
63	10.7	44.9	43.1	41.4	4.9	60.5	60.7	52.0	9.7	35.2	37.1	38.2	-	55.5	56.0	53.0	4.2	60.5	51.0	74.0	63				
64	9.9	44.5	42.7	41.1	4.1	59.3	59.6	51.5	8.9	34.5	36.6	37.9	-	54.5	55.0	52.5	-	59.6	50.5	74.0	64				
66	8.4	43.8	42.1	40.5	-	57.0	57.0	50.5	7.4	33.3	35.6	37.2	-	52.5	53.0	51.5	-	58.0	49.5	74.0	66				
70	5.8	42.3	40.7	39.3	-	52.3	52.6	48.8	4.8	30.8	33.6	35.8	-	48.8	49.2	48.1	-	54.3	47.5	74.0	70				
72	4.6	41.6	40.1	38.7	-	50.0	50.5	48.0	3.6	29.6	32.6	35.2	-	47.0	47.4	46.5	-	52.5	46.6	74.0	72				
73	4.0	41.3	39.7	38.4	-	49.0	49.5	47.2	-	28.9	32.0	34.9	-	46.0	46.4	45.7	-	51.4	46.1	74.0	73				
74	-	40.9	39.4	38.1	-	48.0	48.5	46.5	-	28.3	31.5	34.5	-	45.1	45.5	44.9	-	50.4	45.6	74.0	74				
78	-	39.4	38.1	36.9	-	44.2	44.6	43.6	-	25.9	29.5	33.2	-	41.5	41.9	41.6	-	46.4	43.8	74.0	78				
82	-	37.9	36.7	35.6	-	40.3	40.8	40.8	-	23.4	27.5	31.8	-	38.0	38.4	38.4	-	42.7	41.9	74.0	82				
84	-	37.2	36.1	35.0	-	38.5	38.9	39.4	-	22.2	26.5	31.2	-	36.3	36.7	36.9	-	40.9	41.0	74.0	84				
86	-	36.4	35.4	34.4	-	36.7	37.1	38.0	-	-	25.5	30.5	-	34.6	35.0	35.3	-	39.2	39.4	74.0	86				
90	-	35.0	34.1	33.2	-	33.1	33.5	35.3	-	-	23.4	29.1	-	31.4	31.8	32.3	-	36.0	36.3	74.0	90				
94	-	33.5	32.8	32.0	-	29.7	30.2	32.6	-	-	21.4	27.8	-	28.3	28.7	29.4	-	33.4	33.7	74.0	94				
98	-	32.0	31.4	30.8	-	26.6	27.0	29.9	-	-	19.3	26.4	-	25.3	25.7	26.6	-	30.4	30.7	74.0	98				
102	-	30.5	30.1	29.6	-	23.6	24.0	27.2	-	-	17.3	25.1	-	22.5	22.8	23.9	-	27.4	27.8	74.0	102				
106	-	29.0	28.7	28.4	-	20.8	21.2	24.5	-	-	15.3	23.7	-	19.8	20.1	21.2	-	24.8	25.1	74.0	106				
110	-	27.6	27.5	27.2	-	18.2	18.6	21.8	-	-	13.2	22.3	-	17.2	17.5	18.6	-	22.3	22.6	74.0	110				
114	-	26.1	26.2	26.0	-	15.8	16.1	19.1	-	-	11.2	21.0	-	14.8	15.1	16.2	-	20.1	20.4	74.0	114				
118	-	24.6	24.8	24.8	-	13.5	13.8	16.4	-	-	9.1	19.6	-	12.6	12.8	13.8	-	17.9	18.2	74.0	118				
122	-	23.0	23.2	23.3	-	11.4	11.7	13.7	-	-	7.1	18.2	-	10.4	10.6	11.5	-	15.7	15.9	74.0	122				
126	-	21.3	21.5	-	-	9.5	9.7	-	-	-	5.1	16.9	-	8.4	8.6	9.3	-	13.6	13.8	74.0	126				
127	-	20.7	20.9	-	-	9.1	9.2	-	-	-	4.6	16.6	-	7.9	8.1	8.8	-	13.1	13.3	74.0	127				
128	-	20.1	20.3	-	-	8.7	8.8	-	-	-	4.0	-	-	7.4	7.6	-	-	12.6	12.8	74.0	128				
129	-	-	-	-	-	-	-	-	-	-	3.5	-	-	7.0	7.2	-	-	12.1	12.3	74.0	129				
130	-	-	-	-	-	-	-	-	-	-	-	-	-	6.5	6.7	-	-	11.6	11.8	74.0	130				
133	-	-	-	-	-	-	-	-	-	-	-	-	-	5.2	5.3	-	-	10.1	10.3	74.0	133				
134	-	-	-	-	-	-	-	-	-	-	-	-	-	-	-	-	-	9.6	9.8	74.0	134				
136	-	-	-	-	-	-	-	-	-	-	-	-	-	-	-	-	-	8.7	8.9	74.0	136				



SL付き固定式フライジブ

180t + 60t		8.40m						9.8m/s						360°						ISO			
90m		96m			102m			108m			114m			LSL+LF_2									
24m		0t		0t - 300t		0t		0t - 300t		0t		0t - 300t		0t		0t - 300t		0t		0t - 300t			
10°		20°		30°		10°		20°		30°		10°		20°		30°		10°		20°		30°	
m	t	t	t	t	t	t	t	t	t	t	t	t	t	t	t	t	t	t	t	t	t	t	
17	65.0	65.0	-	-	-	-	-	-	-	-	-	-	-	-	-	-	-	-	-	-	-	-	
18	65.0	65.0	-	-	61.5	61.5	-	-	58.0	58.0	-	-	-	-	-	-	-	-	-	-	-	-	
19	65.0	65.0	-	-	61.5	61.5	-	-	58.0	58.0	-	-	56.0	56.0	-	-	52.5	52.5	-	-	-	-	
20	65.0	65.0	-	-	61.5	61.5	-	-	58.0	58.0	-	-	56.0	56.0	-	-	52.5	52.5	-	-	-	-	
21	64.7	64.7	37.7	-	61.2	61.2	-	-	58.0	58.0	-	-	56.0	56.0	-	-	52.5	52.5	-	-	-	-	
22	64.5	64.5	36.9	-	61.0	61.0	37.2	-	58.0	58.0	37.5	-	56.0	56.0	-	-	52.5	52.5	-	-	-	-	
23	63.2	63.2	36.1	-	60.7	60.7	36.5	-	58.0	58.0	36.8	-	56.0	56.0	37.0	-	52.5	52.5	37.3	-	-	-	
24	62.0	62.0	35.4	-	60.5	60.5	35.8	-	58.0	58.0	36.1	-	56.0	56.0	36.4	-	52.5	52.5	36.6	-	-	-	
25	60.2	60.2	34.7	21.0	59.2	59.2	35.1	21.1	57.5	57.5	35.4	-	56.0	56.0	35.7	-	52.5	52.5	36.0	-	-	-	
26	58.5	58.5	34.0	20.7	58.0	58.0	34.4	20.8	57.0	57.0	34.8	20.8	56.0	56.0	35.1	-	52.5	52.5	35.4	-	-	-	
27	57.0	57.0	33.3	20.4	56.7	56.7	33.7	20.5	56.0	56.0	34.1	20.5	55.5	55.5	34.5	20.5	52.2	52.2	34.8	20.5	-	-	
28	55.5	55.5	32.7	20.1	55.5	55.5	33.1	20.2	55.0	55.0	33.5	20.2	55.0	55.0	33.9	20.3	52.0	52.0	34.2	20.3	-	-	
30	52.5	52.5	31.5	19.6	53.5	53.5	32.0	19.6	53.5	53.5	32.4	19.7	54.5	54.5	32.7	19.7	52.0	52.0	33.1	19.8	-	-	
34	47.8	47.8	29.4	18.6	49.1	49.1	29.9	18.6	49.9	49.9	30.4	18.7	51.3	51.3	30.7	18.8	50.5	50.5	31.1	18.8	-	-	
38	43.6	43.6	27.5	17.6	45.0	45.0	28.0	17.8	46.3	46.3	28.5	17.9	47.4	47.8	28.9	18.0	46.9	48.2	29.3	18.0	-	-	
42	40.0	40.0	25.9	16.8	41.4	41.4	26.4	17.0	42.7	42.7	26.9	17.1	42.8	44.0	27.3	17.2	41.3	45.2	27.7	17.3	-	-	
46	37.1	37.1	24.5	16.1	37.4	38.4	25.0	16.2	37.2	39.7	25.4	16.4	36.6	40.9	25.9	16.5	35.6	42.0	26.3	16.6	-	-	
50	33.3	34.5	23.2	15.5	32.9	35.8	23.7	15.6	32.0	36.9	24.1	15.8	31.0	38.1	24.6	15.9	30.2	39.2	25.0	16.0	-	-	
54	28.6	32.2	22.0	14.9	27.9	33.4	22.5	15.0	27.0	34.5	23.0	15.2	26.0	35.6	23.4	15.3	25.2	36.7	23.8	15.4	-	-	
58	24.6	30.2	21.0	14.3	23.9	31.4	21.5	14.5	23.0	32.5	21.9	14.6	22.0	33.5	22.4	14.7	21.2	34.6	22.8	14.9	-	-	
62	21.1	28.5	20.0	13.9	20.4	29.5	20.5	14.0	19.5	30.6	20.9	14.2	18.5	31.6	21.4	14.3	17.7	32.7	21.8	14.4	-	-	
66	18.0	26.9	19.2	13.5	17.3	27.9	19.7	13.6	16.3	28.9	20.1	13.8	15.3	29.9	20.5	13.9	14.5	30.9	20.9	14.0	-	-	
70	15.4	25.5	18.4	13.1	14.7	26.5	18.9	13.2	13.7	27.5	19.3	13.4	12.7	28.4	19.7	13.5	11.9	29.3	20.1	13.6	-	-	
74	13.1	24.3	17.8	12.8	12.3	25.2	18.2	12.9	11.3	26.1	18.6	13.0	10.3	27.0	19.0	13.1	9.5	27.9	19.4	13.2	-	-	
78	10.9	23.2	17.2	12.5	10.2	24.0	17.6	12.6	9.2	24.9	18.0	12.7	8.2	25.8	18.4	12.8	7.3	26.6	18.7	12.9	-	-	
82	9.1	22.2	16.7	12.3	8.4	23.0	17.0	12.4	7.4	23.8	17.4	12.5	6.3	24.6	17.8	12.5	5.5	25.4	18.1	12.6	-	-	
86	7.4	21.3	16.3	12.1	6.7	22.0	16.6	12.2	5.7	22.8	16.9	12.3	4.6	23.6	17.2	12.3	3.8	24.4	17.6	12.4	-	-	
88	6.6	20.9	16.1	12.0	5.9	21.6	16.4	12.1	4.9	22.4	16.7	12.2	3.8	23.2	17.0	12.2	-	23.9	17.3	12.3	-	-	
89	6.2	20.7	16.0	12.0	5.5	21.4	16.3	12.0	4.5	22.2	16.6	12.1	-	22.9	16.9	12.1	-	23.7	17.2	12.2	-	-	
90	5.9	20.5	15.9	-	5.1	21.2	16.2	12.0	4.1	22.0	16.5	12.1	-	22.7	16.8	12.1	-	23.5	17.1	12.2	-	-	
91	5.5	20.3	15.8	-	4.7	21.0	16.1	11.9	3.8	21.8	16.4	12.0	-	22.5	16.7	12.1	-	23.2	16.9	12.1	-	-	
94	4.6	19.8	15.5	-	3.8	20.5	15.8	11.9	-	21.2	16.1	11.9	-	21.9	16.4	11.9	-	22.6	16.6	12.0	-	-	
97	3.7	19.3	15.3	-	-	19.9	15.5	-	-	20.6	15.8	11.8	-	21.3	16.1	11.8	-	22.0	16.3	11.8	-	-	
98	-	19.2	15.3	-	-	19.8	15.4	-	-	20.4	15.7	11.8	-	21.1	16.0	11.8	-	21.8	16.2	11.8	-	-	
99	-	19.1	15.2	-	-	19.6	15.4	-	-	20.3	15.6	-	-	20.9	15.9	11.8	-	21.6	16.1	11.8	-	-	
102	-	18.7	-	-	-	19.2	15.2	-	-	19.8	15.4	-	-	20.4	15.6	11.7	-	21.1	15.9	11.7	-	-	
103	-	18.5	-	-	-	19.0	15.1	-	-	19.6	15.3	-	-	20.2	15.5	-	-	20.9	15.8	11.6	-	-	
104	-	-	-	-	-	18.9	15.1	-	-	19.5	15.3	-	-	20.1	15.4	-	-	20.7	15.7	11.6	-	-	
106	-	-	-	-	-	18.7	-	-	-	19.2	15.2	-	-	19.8	15.3	-	-	20.4	15.5	11.6	-	-	
108	-	-	-	-	-	18.5	-	-	-	19.0	15.1	-	-	19.5	15.2	-	-	20.1	15.4	-	-	-	
109	-	-	-	-	-	-	-	-	-	18.9	15.0	-	-	19.4	15.1	-	-	19.9	15.3	-	-	-	
110	-	-	-	-	-	-	-	-	-	18.8	-	-	-	19.3	15.1	-	-	19.8	15.3	-	-	-	
113	-	-	-	-	-	-	-	-	-	18.4	-	-	-	18.9	15.0	-	-	19.4	15.1	-	-	-	
114	-	-	-	-	-	-	-	-	-	-	-	-	-	18.8	15.0	-	-	19.3	15.1	-	-	-	
118	-	-	-	-	-	-	-	-	-	-	-	-	-	18.4	-	-	-	18.8	14.9	-	-	-	
119	-	-	-	-	-	-	-	-	-	-	-	-	-	-	-	-	-	18.7	14.9	-	-	-	
122	-	-	-	-	-	-	-	-	-	-	-	-	-	-	-	-	-	18.4	-	-	-	-	
124	-	-	-	-	-	-	-	-	-	-	-	-	-	-	-	-	-	18.2	-	-	-	-	



- 0t
- 50t
- 100t
- 150t
- 200t
- 250t
- 300t

180t + 60t		8.40m						9.8m/s						360°						ISO				
		120m			126m			132m			138m			LSL+LF_2										
														24m										
		0t		0t - 300t		0t		0t - 300t		0t		0t - 300t		0t		0t - 300t		0t		0t - 300t				
		10°		20°		30°		10°		20°		30°		10°		20°		30°		10°		30°		
m	t	t	t	t	t	t	t	t	t	t	t	t	t	t	t	t	t	t	t	t	t	t	m	
20	49.1	49.1	-	-	44.6	44.6	-	-	-	-	-	-	-	-	-	-	-	-	-	-	-	-	20	
21	49.0	49.0	-	-	44.6	44.6	-	-	41.6	41.6	-	-	37.5	37.5	-	-	-	-	-	-	-	-	21	
22	48.9	48.9	-	-	44.6	44.6	-	-	41.6	41.6	-	-	37.5	37.5	-	-	-	-	-	-	-	-	22	
24	48.5	48.5	36.9	-	44.0	44.0	36.3	-	41.5	41.5	-	-	37.4	37.4	-	-	-	-	-	-	-	-	24	
25	48.3	48.3	36.2	-	43.7	43.7	36.1	-	41.3	41.3	34.8	-	37.3	37.3	32.2	-	-	-	-	-	-	-	25	
26	48.1	48.1	35.6	-	43.4	43.4	35.9	-	41.2	41.2	34.8	-	37.3	37.3	32.2	-	-	-	-	-	-	-	26	
28	47.6	47.6	34.5	20.3	42.9	42.9	34.7	20.3	40.9	40.9	34.6	-	37.2	37.2	32.1	-	-	-	-	-	-	-	28	
29	47.1	47.1	33.9	20.0	42.5	42.5	34.2	20.0	40.7	40.7	34.2	20.0	37.1	37.1	31.9	20.0	-	-	-	-	-	-	29	
30	46.7	46.7	33.4	19.8	42.1	42.1	33.7	19.8	40.5	40.5	33.9	19.8	37.1	37.1	31.8	19.8	-	-	-	-	-	-	30	
34	44.8	44.8	31.4	18.9	40.5	40.5	31.7	18.9	39.3	39.3	32.0	19.0	36.2	36.2	31.2	19.0	-	-	-	-	-	-	34	
38	42.7	43.0	29.7	18.1	38.9	38.9	30.0	18.1	38.0	38.0	30.3	18.2	35.3	35.3	30.2	18.2	-	-	-	-	-	-	38	
42	40.4	41.2	28.1	17.4	37.3	37.3	28.4	17.4	36.8	36.8	28.7	17.5	34.5	34.5	29.0	17.5	-	-	-	-	-	-	42	
46	35.0	39.5	26.7	16.7	33.2	35.7	27.0	16.8	31.9	35.5	27.3	16.8	30.3	33.5	27.6	16.9	-	-	-	-	-	-	46	
50	29.8	38.0	25.4	16.1	28.8	34.3	25.7	16.2	27.3	34.3	26.1	16.2	26.1	32.7	26.4	16.3	-	-	-	-	-	-	50	
54	24.8	36.7	24.2	15.5	24.0	33.2	24.6	15.6	22.9	33.3	24.9	15.7	22.1	31.9	25.2	15.7	-	-	-	-	-	-	54	
58	20.8	35.3	23.1	15.0	20.0	32.0	23.5	15.1	18.9	32.3	23.8	15.1	18.1	31.1	24.2	15.2	-	-	-	-	-	-	58	
62	17.3	33.6	22.1	14.5	16.4	30.9	22.5	14.6	15.3	31.3	22.8	14.7	14.5	30.3	23.2	14.8	-	-	-	-	-	-	62	
66	14.1	31.8	21.3	14.1	13.3	29.8	21.6	14.2	12.1	30.3	22.0	14.3	11.3	29.5	22.3	14.4	-	-	-	-	-	-	66	
70	11.5	30.2	20.5	13.7	10.6	28.6	20.8	13.8	9.5	29.3	21.2	13.9	8.6	28.7	21.5	14.0	-	-	-	-	-	-	70	
74	9.1	28.8	19.7	13.3	8.2	27.5	20.1	13.4	7.1	28.3	20.4	13.5	6.2	28.0	20.7	13.6	-	-	-	-	-	-	74	
78	6.9	27.5	19.1	13.0	6.0	26.4	19.4	13.1	4.9	27.3	19.7	13.2	4.0	27.2	20.0	13.3	-	-	-	-	-	-	78	
79	6.4	27.2	18.9	12.9	5.5	26.1	19.2	13.0	4.4	27.0	19.5	13.1	3.5	27.0	19.8	13.2	-	-	-	-	-	-	79	
80	6.0	26.9	18.8	12.8	5.0	25.8	19.1	12.9	3.9	26.8	19.4	13.0	-	26.8	19.7	13.1	-	-	-	-	-	-	80	
82	5.1	26.3	18.5	12.7	4.1	25.3	18.8	12.8	-	26.3	19.1	12.8	-	26.4	19.4	13.0	-	-	-	-	-	-	82	
83	4.6	26.0	18.3	12.6	3.7	25.0	18.6	12.7	-	26.0	18.9	12.7	-	26.2	19.2	12.9	-	-	-	-	-	-	83	
85	3.7	25.4	18.0	12.5	-	24.4	18.4	12.6	-	25.5	18.6	12.7	-	25.9	18.9	12.7	-	-	-	-	-	-	85	
86	-	25.2	17.9	12.5	-	24.2	18.2	12.5	-	25.3	18.5	12.6	-	25.7	18.8	12.6	-	-	-	-	-	-	86	
90	-	24.2	17.4	12.2	-	23.2	17.7	12.3	-	24.3	18.0	12.4	-	24.9	18.3	12.4	-	-	-	-	-	-	90	
94	-	23.2	16.9	12.0	-	22.3	17.2	12.1	-	23.3	17.5	12.1	-	24.1	17.7	12.2	-	-	-	-	-	-	94	
98	-	22.4	16.5	11.9	-	21.4	16.8	11.9	-	22.3	17.0	11.9	-	23.3	17.3	12.0	-	-	-	-	-	-	98	
102	-	21.7	16.1	11.7	-	20.6	16.4	11.8	-	21.3	16.6	11.8	-	22.5	16.9	11.8	-	-	-	-	-	-	102	
106	-	21.0	15.8	11.6	-	19.6	16.0	11.6	-	20.3	16.2	11.6	-	21.7	16.5	11.6	-	-	-	-	-	-	106	
110	-	20.4	15.5	11.5	-	18.7	15.7	11.5	-	19.3	15.9	11.5	-	20.9	16.1	11.5	-	-	-	-	-	-	110	
111	-	20.2	15.4	11.5	-	18.5	15.6	11.5	-	19.0	15.8	11.5	-	20.7	16.0	11.5	-	-	-	-	-	-	111	
114	-	19.8	15.2	-	-	17.9	15.4	11.4	-	18.3	15.6	11.4	-	20.1	15.8	11.4	-	-	-	-	-	-	114	
115	-	19.6	15.1	-	-	17.6	15.3	11.4	-	18.0	15.5	11.4	-	19.9	15.7	11.3	-	-	-	-	-	-	115	
118	-	19.0	15.0	-	-	17.0	15.2	-	-	17.3	15.3	11.3	-	19.3	15.5	11.3	-	-	-	-	-	-	118	
119	-	18.8	14.9	-	-	16.8	15.1	-	-	17.0	15.2	11.3	-	19.1	15.4	11.3	-	-	-	-	-	-	119	
122	-	18.2	14.9	-	-	16.1	15.0	-	-	16.3	15.1	-	-	18.5	15.3	11.2	-	-	-	-	-	-	122	
123	-	17.9	14.8	-	-	15.9	14.9	-	-	16.0	15.0	-	-	18.3	15.2	11.2	-	-	-	-	-	-	123	
124	-	17.7	14.8	-	-	15.7	14.9	-	-	15.8	15.0	-	-	18.1	15.1	-	-	-	-	-	-	-	124	
126	-	17.2	-	-	-	15.3	14.8	-	-	15.3	14.9	-	-	17.7	15.0	-	-	-	-	-	-	-	126	
129	-	16.5	-	-	-	14.6	14.4	-	-	14.5	14.8	-	-	17.1	14.9	-	-	-	-	-	-	-	129	
130	-	-	-	-	-	14.3	-	-	-	14.3	14.7	-	-	16.9	14.8	-	-	-	-	-	-	-	130	
134	-	-	-	-	-	13.5	-	-	-	13.3	14.4	-	-	16.1	14.7	-	-	-	-	-	-	-	134	
138	-	-	-	-	-	-	-	-	-	12.3	-	-	-	15.3	14.6	-	-	-	-	-	-	-	138	
139	-	-	-	-	-	-	-	-	-	12.0	-	-	-	15.1	14.5	-	-	-	-	-	-	-	139	
142	-	-	-	-	-	-	-	-	-	-	-	-	-	14.5	-	-	-	-	-	-	-	-	142	
144	-	-	-	-	-	-	-	-	-	-	-	-	-	14.1	-	-	-	-	-	-	-	-	144	


0t
50t
100t
150t
200t
250t
300t

SL付き固定式フライジブ

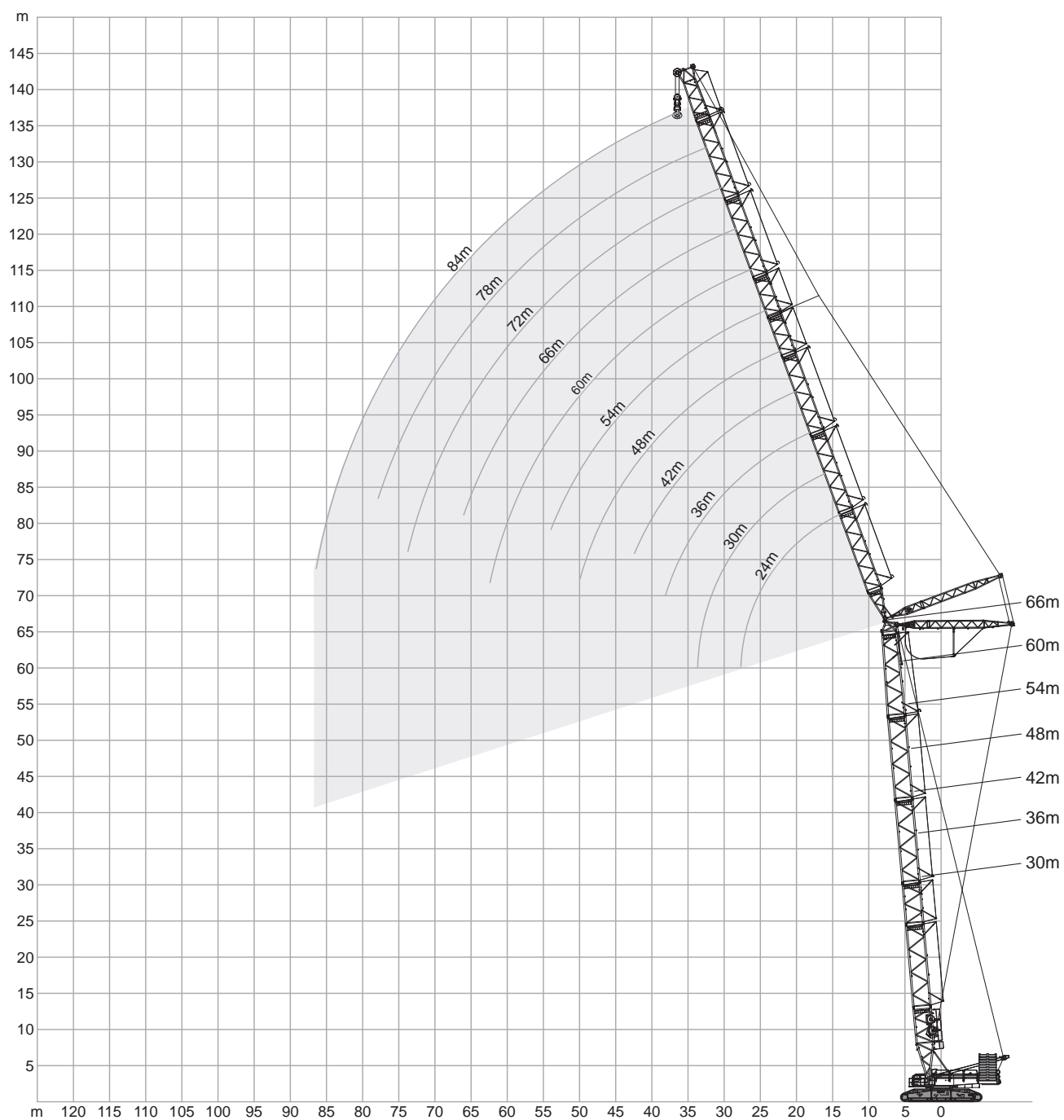
180t + 60t		8.40m						9.8m/s						360°						ISO			
90m			96m			102m			108m			114m			LSL+LF_2								
0t			0t - 300t			0t			0t - 300t			0t			0t - 300t			0t			0t - 300t		
10°		20°		30°		10°		20°		30°		10°		20°		30°		10°		20°		30°	
m	t	t	t	t	t	t	t	t	t	t	t	t	t	t	t	t	t	t	t	t	t	t	
20	39.9	39.9	-	-	-	-	-	-	-	-	-	-	-	-	-	-	-	-	-	-	-	-	
21	39.8	39.8	-	-	38.4	38.4	-	-	36.6	36.6	-	-	-	-	-	-	-	-	-	-	-	-	
22	39.7	39.7	-	-	38.4	38.4	-	-	36.6	36.6	-	-	35.6	35.6	-	-	33.7	33.7	-	-	-	-	
24	39.3	39.3	-	-	38.1	38.1	-	-	36.6	36.6	-	-	35.6	35.6	-	-	33.7	33.7	-	-	-	-	
26	38.9	38.9	23.9	-	37.8	37.8	-	-	36.4	36.4	-	-	35.6	35.6	-	-	33.7	33.7	-	-	-	-	
27	38.7	38.7	23.4	-	37.5	37.5	23.6	-	36.3	36.3	23.7	-	35.5	35.5	-	-	33.6	33.6	-	-	-	-	
28	38.5	38.5	22.9	-	37.3	37.3	23.1	-	36.3	36.3	23.3	-	35.5	35.5	23.4	-	33.6	33.6	23.6	-	-	-	
30	37.7	37.7	22.0	-	36.1	36.1	22.2	-	35.6	35.6	22.4	-	35.4	35.4	22.6	-	33.6	33.6	22.8	-	-	-	
32	35.9	35.9	21.2	12.7	34.9	34.9	21.4	-	34.6	34.6	21.6	-	35.1	35.1	21.8	-	33.5	33.5	22.0	-	-	-	
33	35.0	35.0	20.8	12.5	34.4	34.4	21.0	12.5	34.1	34.1	21.3	12.5	35.0	35.0	21.5	-	33.4	33.4	21.7	-	-	-	
34	34.1	34.1	20.4	12.3	33.8	33.8	20.6	12.3	33.6	33.6	20.9	12.3	34.8	34.8	21.1	12.4	33.4	33.4	21.3	12.4	-	-	
38	31.0	31.0	19.0	11.6	31.5	31.5	19.3	11.7	31.6	31.6	19.5	11.7	33.3	33.3	19.8	11.8	32.7	32.7	20.0	11.8	-	-	
42	28.3	28.3	17.8	11.0	29.1	29.1	18.1	11.1	29.5	29.5	18.3	11.1	30.9	30.9	18.6	11.2	31.6	31.6	18.8	11.2	-	-	
46	26.1	26.1	16.7	10.4	26.9	26.9	17.0	10.5	27.6	27.6	17.3	10.6	28.6	28.6	17.5	10.6	29.3	29.3	17.8	10.7	-	-	
50	24.2	24.2	15.7	9.9	25.0	25.0	16.0	10.0	25.8	25.8	16.3	10.1	26.5	26.5	16.5	10.1	27.2	27.2	16.8	10.2	-	-	
54	22.5	22.5	14.9	9.5	23.3	23.3	15.2	9.6	24.0	24.0	15.4	9.7	24.7	24.7	15.7	9.7	25.4	25.4	15.9	9.8	-	-	
58	21.1	21.1	14.1	9.1	21.8	21.8	14.4	9.2	22.5	22.5	14.6	9.3	23.2	23.2	14.9	9.3	23.1	23.8	15.1	9.4	-	-	
62	19.8	19.8	13.3	8.7	20.4	20.4	13.6	8.8	20.8	21.1	13.9	8.9	20.9	21.8	14.2	9.0	20.3	22.4	14.4	9.0	-	-	
66	18.6	18.6	12.7	8.4	19.2	19.2	13.0	8.5	18.8	19.9	13.3	8.6	17.9	20.5	13.6	8.7	17.1	21.2	13.8	8.7	-	-	
70	17.1	17.5	12.1	8.1	16.8	18.2	12.4	8.2	16.1	18.8	12.7	8.2	15.2	19.4	13.0	8.3	14.4	20.0	13.2	8.4	-	-	
74	15.3	16.5	11.6	7.8	14.6	17.2	11.9	7.9	13.6	17.8	12.1	8.0	12.7	18.4	12.4	8.0	11.9	19.0	12.6	8.1	-	-	
78	13.1	15.7	11.2	7.6	12.4	16.3	11.5	7.7	11.4	16.9	11.7	7.8	10.5	17.5	11.9	7.8	9.7	18.0	12.2	7.9	-	-	
82	11.2	14.9	10.8	7.4	10.5	15.5	11.0	7.5	9.5	16.1	11.3	7.5	8.6	16.7	11.5	7.6	7.8	17.2	11.7	7.7	-	-	
86	9.5	14.3	10.4	7.2	8.8	14.8	10.6	7.3	7.8	15.3	10.9	7.3	6.9	15.9	11.1	7.4	6.1	16.4	11.3	7.5	-	-	
90	7.9	13.7	10.0	7.1	7.2	14.2	10.3	7.1	6.2	14.7	10.5	7.2	5.3	15.2	10.7	7.2	4.5	15.7	10.9	7.3	-	-	
92	7.2	13.4	9.8	7.0	6.5	13.9	10.1	7.0	5.5	14.4	10.3	7.1	4.5	14.9	10.5	7.1	3.7	15.3	10.7	7.2	-	-	
94	6.5	13.1	9.7	6.9	5.8	13.6	9.9	6.9	4.8	14.1	10.1	7.0	3.8	14.6	10.3	7.0	-	15.0	10.6	7.1	-	-	
97	5.5	12.7	9.5	6.8	4.7	13.1	9.7	6.8	3.8	13.7	9.9	6.8	-	14.1	10.1	6.9	-	14.5	10.3	7.0	-	-	
98	5.2	12.6	9.5	6.8	4.4	13.0	9.6	6.8	-	13.5	9.8	6.8	-	14.0	10.1	6.9	-	14.4	10.2	7.0	-	-	
101	4.3	12.3	9.3	6.8	3.5	12.7	9.4	6.8	-	13.1	9.6	6.8	-	13.6	9.8	6.8	-	14.0	10.0	6.8	-	-	
102	4.0	12.2	9.3	-	-	12.6	9.4	6.8	-	13.0	9.6	6.8	-	13.5	9.8	6.8	-	13.9	10.0	6.8	-	-	
103	3.7	12.1	9.2	-	-	12.5	9.4	6.7	-	12.9	9.5	6.8	-	13.3	9.7	6.7	-	13.7	9.9	6.7	-	-	
105	-	11.9	9.1	-	-	12.3	9.2	6.7	-	12.7	9.4	6.7	-	13.1	9.6	6.7	-	13.5	9.8	6.7	-	-	
106	-	11.8	9.1	-	-	12.2	9.2	-	-	12.6	9.4	6.7	-	13.0	9.5	6.7	-	13.3	9.7	6.7	-	-	
109	-	11.5	8.9	-	-	11.9	9.0	-	-	12.3	9.2	6.7	-	12.6	9.3	6.6	-	13.0	9.5	6.6	-	-	
110	-	11.4	8.9	-	-	11.8	9.0	-	-	12.2	9.2	-	-	12.5	9.3	6.6	-	12.9	9.5	6.6	-	-	
111	-	11.3	8.9	-	-	11.7	9.0	-	-	12.1	9.1	-	-	12.4	9.2	6.6	-	12.8	9.4	6.6	-	-	
114	-	11.1	-	-	-	11.4	8.9	-	-	11.8	9.0	-	-	12.1	9.1	6.6	-	12.5	9.3	6.6	-	-	
116	-	-	-	-	-	11.2	8.8	-	-	11.6	8.9	-	-	12.0	9.0	-	-	12.3	9.2	6.5	-	-	
118	-	-	-	-	-	11.1	-	-	-	11.4	8.8	-	-	11.8	8.9	-	-	12.1	9.1	6.5	-	-	
119	-	-	-	-	-	11.1	-	-	-	11.3	8.8	-	-	11.7	8.9	-	-	12.0	9.0	-	-	-	
121	-	-	-	-	-	-	-	-	-	11.2	8.8	-	-	11.5	8.8	-	-	11.8	8.9	-	-	-	
122	-	-	-	-	-	-	-	-	-	11.1	-	-	-	11.4	8.8	-	-	11.7	8.9	-	-	-	
124	-	-	-	-	-	-	-	-	-	11.0	-	-	-	11.3	8.7	-	-	11.6	8.8	-	-	-	
126	-	-	-	-	-	-	-	-	-	-	-	-	-	11.2	8.7	-	-	11.5	8.8	-	-	-	
130	-	-	-	-	-	-	-	-	-	-	-	-	-	11.0	-	-	-	11.2	8.7	-	-	-	
131	-	-	-	-	-	-	-	-	-	-	-	-	-	-	-	-	-	11.1	8.7	-	-	-	
134	-	-	-	-	-	-	-	-	-	-	-	-	-	-	-	-	-	-	10.9	-	-	-	
135	-	-	-	-	-	-	-	-	-	-	-	-	-	-	-	-	-	-	10.9	-	-	-	


0t
50t
100t
150t
200t
250t
300t

180t + 60t		8.40m						9.8m/s						360°						ISO					
		120m			126m			132m			138m			LSL+LF_2						36m					
		Ot		Ot - 300t		Ot		Ot - 300t		Ot		Ot - 300t		Ot		Ot - 300t		Ot		Ot - 300t					
		10°		20°		30°		10°		20°		30°		10°		20°		30°		10°		20°		30°	
m	t	t	t	t	t	t	t	t	t	t	t	t	t	t	t	t	t	t	t	t	t	t	t	t	m
23	30.7	30.7	-	-	28.8	28.8	-	-	27.2	27.2	-	-	24.9	24.9	-	-	-	-	-	-	-	-	-	-	23
24	30.7	30.7	-	-	28.8	28.8	-	-	27.2	27.2	-	-	24.9	24.9	-	-	-	-	-	-	-	-	-	-	24
26	30.7	30.7	-	-	28.8	28.8	-	-	27.2	27.2	-	-	24.9	24.9	-	-	-	-	-	-	-	-	-	-	26
28	30.7	30.7	-	-	28.8	28.8	-	-	27.2	27.2	-	-	24.9	24.9	-	-	-	-	-	-	-	-	-	-	28
29	30.7	30.7	23.3	-	28.8	28.8	23.4	-	27.2	27.2	-	-	24.9	24.9	-	-	-	-	-	-	-	-	-	-	29
30	30.7	30.7	22.9	-	28.8	28.8	23.0	-	27.2	27.2	23.1	-	24.9	24.9	22.3	-	-	-	-	-	-	-	-	-	30
34	30.5	30.5	21.5	-	28.6	28.6	21.6	-	27.2	27.2	21.7	-	24.8	24.8	21.6	-	-	-	-	-	-	-	-	-	34
35	30.4	30.4	21.1	12.2	28.5	28.5	21.3	12.2	27.2	27.2	21.4	-	24.8	24.8	21.4	-	-	-	-	-	-	-	-	-	35
36	30.4	30.4	20.8	12.1	28.5	28.5	21.0	12.1	27.2	27.2	21.1	12.0	24.8	24.8	21.3	12.0	-	-	-	-	-	-	-	-	36
38	30.1	30.1	20.2	11.8	28.2	28.2	20.4	11.8	27.0	27.0	20.5	11.7	24.7	24.7	20.7	11.7	-	-	-	-	-	-	-	-	38
42	29.6	29.6	19.0	11.2	27.6	27.6	19.2	11.2	26.8	26.8	19.4	11.2	24.6	24.6	19.5	11.2	-	-	-	-	-	-	-	-	42
46	28.8	28.8	18.0	10.7	26.6	26.6	18.2	10.7	26.0	26.0	18.4	10.7	24.2	24.2	18.5	10.8	-	-	-	-	-	-	-	-	46
50	27.7	27.7	17.0	10.2	25.5	25.5	17.2	10.3	25.3	25.3	17.4	10.3	23.8	23.8	17.6	10.3	-	-	-	-	-	-	-	-	50
54	26.1	26.1	16.2	9.8	24.5	24.5	16.4	9.9	24.5	24.5	16.6	9.9	23.5	23.5	16.8	9.9	-	-	-	-	-	-	-	-	54
58	23.1	24.5	15.4	9.4	22.0	23.7	15.6	9.5	21.3	23.8	15.8	9.5	20.1	22.9	16.0	9.5	-	-	-	-	-	-	-	-	58
62	19.9	23.1	14.6	9.1	19.1	23.0	14.9	9.1	18.1	23.1	15.1	9.2	17.0	22.4	15.3	9.2	-	-	-	-	-	-	-	-	62
66	16.7	21.8	14.0	8.8	15.9	22.2	14.3	8.8	14.9	22.5	14.5	8.9	14.1	21.9	14.7	8.9	-	-	-	-	-	-	-	-	66
70	14.0	20.6	13.4	8.4	13.2	21.1	13.7	8.5	12.1	21.6	13.9	8.5	11.3	21.3	14.1	8.6	-	-	-	-	-	-	-	-	70
74	11.5	19.6	12.9	8.2	10.7	20.1	13.1	8.2	9.6	20.6	13.3	8.2	8.8	20.7	13.5	8.3	-	-	-	-	-	-	-	-	74
78	9.3	18.6	12.4	8.0	8.5	19.1	12.6	8.0	7.4	19.6	12.8	8.0	6.6	20.1	13.0	8.1	-	-	-	-	-	-	-	-	78
82	7.4	17.7	11.9	7.7	6.5	18.2	12.1	7.8	5.5	18.7	12.3	7.8	4.6	19.2	12.5	7.8	-	-	-	-	-	-	-	-	82
84	6.5	17.3	11.7	7.6	5.6	17.8	11.9	7.7	4.6	18.3	12.1	7.7	3.7	18.8	12.3	7.7	-	-	-	-	-	-	-	-	84
86	5.6	16.9	11.5	7.5	4.8	17.4	11.7	7.6	3.7	17.9	11.9	7.6	-	18.4	12.1	7.6	-	-	-	-	-	-	-	-	86
89	4.4	16.3	11.2	7.3	3.6	16.8	11.4	7.4	-	17.3	11.6	7.4	-	17.8	11.8	7.4	-	-	-	-	-	-	-	-	89
90	4.0	16.2	11.1	7.3	-	16.6	11.3	7.4	-	17.1	11.5	7.4	-	17.6	11.7	7.4	-	-	-	-	-	-	-	-	90
91	3.6	16.0	11.0	7.2	-	16.4	11.2	7.3	-	16.9	11.4	7.3	-	17.4	11.6	7.4	-	-	-	-	-	-	-	-	91
94	-	15.5	10.8	7.1	-	15.9	10.9	7.2	-	16.4	11.1	7.2	-	16.8	11.3	7.2	-	-	-	-	-	-	-	-	94
98	-	14.9	10.4	7.0	-	15.3	10.6	7.0	-	15.7	10.8	7.0	-	16.2	10.9	7.1	-	-	-	-	-	-	-	-	98
102	-	14.3	10.1	6.9	-	14.7	10.3	6.9	-	15.1	10.5	6.9	-	15.6	10.6	6.9	-	-	-	-	-	-	-	-	102
106	-	13.7	9.8	6.7	-	14.2	10.0	6.7	-	14.5	10.2	6.7	-	15.0	10.3	6.8	-	-	-	-	-	-	-	-	106
110	-	13.3	9.6	6.6	-	13.7	9.7	6.6	-	14.0	9.9	6.6	-	14.4	10.0	6.6	-	-	-	-	-	-	-	-	110
114	-	12.9	9.4	6.6	-	13.2	9.5	6.6	-	13.6	9.7	6.6	-	14.0	9.8	6.6	-	-	-	-	-	-	-	-	114
118	-	12.5	9.2	6.5	-	12.8	9.3	6.5	-	13.2	9.5	6.4	-	13.5	9.6	6.4	-	-	-	-	-	-	-	-	118
122	-	12.1	9.0	6.5	-	12.4	9.1	6.4	-	12.7	9.3	6.4	-	13.1	9.4	6.4	-	-	-	-	-	-	-	-	122
126	-	11.8	8.9	-	-	12.1	9.0	6.4	-	12.2	9.1	6.4	-	12.7	9.2	6.3	-	-	-	-	-	-	-	-	126
130	-	11.4	8.7	-	-	11.8	8.8	-	-	11.5	8.9	6.3	-	12.3	9.0	6.3	-	-	-	-	-	-	-	-	130
131	-	11.3	8.7	-	-	11.7	8.8	-	-	11.4	8.8	6.3	-	12.2	8.9	6.3	-	-	-	-	-	-	-	-	131
134	-	11.2	8.6	-	-	11.4	8.7	-	-	10.8	8.7	-	-	12.0	8.8	6.3	-	-	-	-	-	-	-	-	134
135	-	11.1	8.6	-	-	11.4	8.7	-	-	10.7	8.7	-	-	11.9	8.8	6.3	-	-	-	-	-	-	-	-	135
136	-	11.1	8.6	-	-	11.3	8.6	-	-	10.5	8.7	-	-	11.8	8.8	-	-	-	-	-	-	-	-	-	136
138	-	11.0	-	-	-	11.2	8.6	-	-	10.2	8.7	-	-	11.7	8.7	-	-	-	-	-	-	-	-	-	138
140	-	10.9	-	-	-	11.0	8.6	-	-	9.8	8.6	-	-	11.5	8.6	-	-	-	-	-	-	-	-	-	140
141	-	-	-	-	-	10.9	8.6	-	-	9.7	8.6	-	-	11.4	8.6	-	-	-	-	-	-	-	-	-	141
142	-	-	-	-	-	10.8	-	-	-	9.5	8.4	-	-	11.3	8.6	-	-	-	-	-	-	-	-	-	142
145	-	-	-	-	-	10.4	-	-	-	9.0	8.0	-	-	10.8	8.6	-	-	-	-	-	-	-	-	-	145
146	-	-	-	-	-	-	-	-	-	8.8	-	-	-	10.7	8.5	-	-	-	-	-	-	-	-	-	146
150	-	-	-	-	-	-	-	-	-	8.2	-	-	-	10.1	8.3	-	-	-	-	-	-	-	-	-	150
154	-	-	-	-	-	-	-	-	-	-	-	-	-	9.5	-	-	-	-	-	-	-	-	-	-	154
156	-	-	-	-	-	-	-	-	-	-	-	-	-	9.3	-	-	-	-	-	-	-	-	-	-	156


Ot
50t
100t
150t
200t
250t
300t

ラフィングフライジブ



180t + 60t		8.40m			9.8m/s			360°			ISO						
30m																	
24m			30m			36m			42m			48m			54m		
85° 75° 65°			85° 75° 65°			85° 75° 65°			85° 75° 65°			85° 75° 65°			85° 75° 65°		
m	t	t	t	t	t	t	t	t	t	t	t	t	t	t	t	t	t
14	215.0	-	-	-	-	-	-	-	-	-	-	-	-	-	-	-	-
16	187.0	-	-	180.0	-	-	-	-	-	-	-	-	-	-	-	-	-
18	160.0	-	-	159.0	-	-	154.0	-	-	-	-	-	-	-	-	-	-
20	138.0	-	-	138.0	-	-	137.0	-	-	134.0	-	-	-	-	-	-	-
22	121.0	-	-	121.0	-	-	120.0	-	-	119.0	-	-	117.0	-	-	-	-
24	108.0	101.0	-	108.0	-	-	107.0	-	-	106.0	-	-	105.0	-	-	104.0	-
26	97.5	91.0	-	97.0	90.5	-	96.5	-	-	95.5	-	-	95.0	-	-	94.0	-
28	88.5	82.5	-	88.0	82.0	-	87.5	-	-	86.5	-	-	86.0	-	-	85.0	-
30	-	75.5	-	80.5	74.5	-	80.0	74.0	-	79.0	-	-	78.0	-	-	77.5	-
32	-	69.5	64.5	74.2	69.0	-	73.7	68.2	-	73.0	67.0	-	72.0	-	-	71.2	-
34	-	-	59.5	68.0	63.5	-	67.5	62.5	-	67.0	61.5	-	66.0	60.5	-	65.0	-
36	-	-	55.5	-	59.0	54.5	63.0	58.2	-	62.2	57.2	-	61.5	56.2	-	60.5	-
38	-	-	51.5	-	54.5	50.5	58.5	54.0	-	57.5	53.0	-	57.0	52.0	-	56.0	51.0
40	-	-	-	-	-	47.4	-	50.7	46.5	54.0	49.7	-	53.4	48.7	-	52.4	47.7
42	-	-	-	-	-	44.4	-	47.4	43.6	50.5	46.4	-	49.8	45.5	-	48.9	44.5
44	-	-	-	-	-	-	-	44.6	41.0	-	43.6	39.7	46.9	42.7	-	46.0	41.8
46	-	-	-	-	-	-	-	-	38.5	-	40.9	37.3	44.0	40.0	36.3	43.1	39.1
50	-	-	-	-	-	-	-	-	34.3	-	36.5	33.1	39.2	35.6	32.1	38.3	34.6
54	-	-	-	-	-	-	-	-	-	-	29.7	-	31.9	28.7	34.3	30.9	27.5
56	-	-	-	-	-	-	-	-	-	-	-	-	30.3	27.2	-	29.3	26.0
58	-	-	-	-	-	-	-	-	-	-	-	-	-	25.8	-	27.7	24.5
62	-	-	-	-	-	-	-	-	-	-	-	-	-	-	-	25.1	21.9
66	-	-	-	-	-	-	-	-	-	-	-	-	-	-	-	-	19.6

60m			66m			72m			78m			84m			
85° 75° 65°			85° 75° 65°			85° 75° 65°			85° 75° 65°			85° 75° 65°			
m	t	t	t	t	t	t	t	t	t	t	t	t	t	t	m
26	92.5	-	-	-	-	-	-	-	-	-	-	-	-	-	26
28	84.0	-	-	83.0	-	-	-	-	-	-	-	-	-	-	28
30	76.5	-	-	76.0	-	-	74.5	-	-	-	-	-	-	-	30
34	64.5	-	-	63.5	-	-	63.0	-	-	63.0	-	-	61.0	-	34
38	55.5	-	-	54.5	-	-	54.0	-	-	53.5	-	-	52.5	-	38
40	51.8	46.8	-	50.9	-	-	50.4	-	-	50.0	-	-	49.0	-	40
42	48.2	43.6	-	47.4	-	-	46.8	-	-	46.5	-	-	45.6	-	42
44	45.3	40.9	-	44.5	39.9	-	43.8	-	-	43.5	-	-	42.6	-	44
46	42.4	38.2	-	41.6	37.3	-	40.9	36.5	-	40.6	-	-	39.7	-	46
48	39.9	36.0	-	39.1	35.1	-	38.5	34.3	-	38.2	33.8	-	37.3	-	48
50	37.5	33.8	-	36.7	32.9	-	36.1	32.1	-	35.8	31.7	-	34.9	-	50
52	35.5	31.9	-	34.7	31.0	-	34.0	30.2	-	33.7	29.8	-	32.8	28.7	52
54	33.5	30.0	26.5	32.7	29.1	-	32.0	28.4	-	31.7	28.0	-	30.8	26.8	54
58	30.1	26.9	23.4	29.3	26.0	22.3	28.6	25.1	-	28.3	24.6	-	27.4	23.5	58
62	27.2	24.2	20.8	26.4	23.1	19.6	25.7	22.2	18.6	25.3	21.8	-	24.4	20.6	62
66	-	21.7	18.5	23.9	20.7	17.4	23.1	19.7	16.4	22.8	19.3	15.9	21.8	18.1	66
68	-	20.6	17.5	-	19.6	16.4	21.9	18.6	15.4	21.6	18.2	14.9	20.6	17.0	68
70	-	-	16.6	-	18.5	15.4	20.8	17.6	14.4	20.4	17.1	13.9	19.4	15.9	70
74	-	-	-	-	16.7	13.7	18.8	15.7	12.7	18.3	15.2	12.1	17.2	14.0	74
78	-	-	-	-	-	12.2	-	14.0	11.2	16.5	13.5	10.6	15.4	12.3	78
79	-	-	-	-	-	-	-	13.6	10.8	-	13.1	10.2	14.9	11.9	79
82	-	-	-	-	-	-	-	-	9.8	-	12.0	9.2	13.7	10.8	82
84	-	-	-	-	-	-	-	-	-	-	11.3	8.6	13.0	10.1	84
86	-	-	-	-	-	-	-	-	-	-	-	8.0	12.3	9.5	86
90	-	-	-	-	-	-	-	-	-	-	-	6.9	-	8.3	90
94	-	-	-	-	-	-	-	-	-	-	-	-	-	4.7	94

メインブーム角度85°、75°、65°以外のブーム位置での性能は、クレーン制御システムIC-1により計算されます。

ラフィングフライジブ

180t + 60t		8.40m		9.8m/s		360°		ISO											
36m																			
m	24m			30m			36m			42m			48m			54m			
	85°	75°	65°	85°	75°	65°	85°	75°	65°	85°	75°	65°	85°	75°	65°	85°	75°	65°	
16	180.0	-	-	-	-	-	-	-	-	-	-	-	-	-	-	-	-	-	-
18	159.0	-	-	154.0	-	-	149.0	-	-	-	-	-	-	-	-	-	-	-	-
20	138.0	-	-	137.0	-	-	134.0	-	-	129.0	-	-	-	-	-	-	-	-	-
22	121.0	-	-	121.0	-	-	120.0	-	-	117.0	-	-	114.0	-	-	-	-	-	-
24	108.0	-	-	107.0	-	-	106.0	-	-	105.0	-	-	104.0	-	-	100.0	-	-	-
26	97.0	89.5	-	96.5	-	-	96.0	-	-	95.0	-	-	94.0	-	-	92.5	-	-	-
28	88.0	81.0	-	87.5	80.0	-	87.0	-	-	86.0	-	-	85.0	-	-	84.5	-	-	-
30	-	74.0	-	80.0	73.0	-	79.0	72.0	-	78.5	-	-	77.5	-	-	76.5	-	-	-
34	-	62.5	57.0	68.0	62.0	-	67.0	61.0	-	66.5	59.5	-	65.5	-	-	64.5	-	-	-
36	-	-	53.2	-	57.7	-	62.5	56.7	-	61.7	55.5	-	61.0	54.5	-	60.0	-	-	-
38	-	-	49.5	-	53.5	48.5	58.0	52.5	-	57.0	51.5	-	56.5	50.5	-	55.5	-	-	-
40	-	-	-	-	50.0	45.4	-	49.2	-	53.5	48.2	-	52.9	47.2	-	52.0	46.1	-	-
42	-	-	-	-	-	42.4	-	46.0	41.2	50.0	44.9	-	49.3	44.0	-	48.5	43.0	-	-
46	-	-	-	-	-	37.5	-	40.7	36.4	44.3	39.6	35.1	43.5	38.7	-	42.7	37.7	-	-
50	-	-	-	-	-	-	-	-	32.4	-	35.3	31.1	38.8	34.4	30.1	37.9	33.3	-	-
52	-	-	-	-	-	-	-	-	-	-	33.4	29.4	-	32.5	28.3	35.9	31.5	-	-
54	-	-	-	-	-	-	-	-	-	-	-	27.8	-	30.7	26.6	33.9	29.7	25.3	-
57	-	-	-	-	-	-	-	-	-	-	-	25.6	-	28.4	24.4	31.3	27.3	23.1	-
58	-	-	-	-	-	-	-	-	-	-	-	24.9	-	27.7	23.7	-	26.6	22.4	-
62	-	-	-	-	-	-	-	-	-	-	-	-	-	21.2	-	24.0	19.9	-	-
64	-	-	-	-	-	-	-	-	-	-	-	-	-	-	-	22.8	18.8	-	-
66	-	-	-	-	-	-	-	-	-	-	-	-	-	-	-	-	17.8	-	-
70	-	-	-	-	-	-	-	-	-	-	-	-	-	-	-	-	-	15.9	-

m	60m			66m			72m			78m			84m			m
	85°	75°	65°	85°	75°	65°	85°	75°	65°	85°	75°	65°	85°	75°	65°	
26	90.0	-	-	-	-	-	-	-	-	-	-	-	-	-	-	26
28	83.0	-	-	80.5	-	-	-	-	-	-	-	-	-	-	-	28
30	76.0	-	-	74.5	-	-	72.5	-	-	-	-	-	-	-	-	30
34	64.0	-	-	63.0	-	-	62.5	-	-	61.0	-	-	59.0	-	-	34
38	55.0	-	-	54.0	-	-	53.5	-	-	53.0	-	-	52.0	-	-	38
42	47.8	42.1	-	47.0	-	-	46.3	-	-	46.0	-	-	45.1	-	-	42
44	44.8	39.5	-	44.0	38.4	-	43.4	-	-	43.1	-	-	42.2	-	-	44
46	41.9	36.9	-	41.1	35.9	-	40.5	-	-	40.2	-	-	39.3	-	-	46
48	39.5	34.7	-	38.7	33.7	-	38.1	32.9	-	37.8	-	-	36.9	-	-	48
50	37.2	32.5	-	36.4	31.6	-	35.7	30.8	-	35.4	30.4	-	34.5	-	-	50
54	33.2	28.9	-	32.3	27.9	-	31.7	27.0	-	31.4	26.6	-	30.5	25.4	-	54
58	29.8	25.7	21.3	29.0	24.7	-	28.3	23.8	-	28.0	23.3	-	27.1	22.1	-	58
62	26.9	23.0	18.8	26.0	21.9	17.6	25.3	21.0	-	25.0	20.5	-	24.1	19.3	-	62
66	-	20.6	16.6	23.5	19.5	15.5	22.8	18.6	14.5	22.4	18.1	-	21.4	16.9	-	66
69	-	19.0	15.2	-	17.9	14.0	21.0	16.9	13.0	20.6	16.5	-	19.6	15.3	-	69
70	-	-	14.8	-	17.4	13.6	20.5	16.4	12.6	20.1	16.0	12.0	19.0	14.8	-	70
74	-	-	13.2	-	15.6	12.0	18.4	14.6	10.9	18.0	14.1	10.4	16.9	12.9	9.1	74
78	-	-	-	-	10.6	-	-	13.0	9.5	16.1	12.5	8.9	15.1	11.3	7.7	78
80	-	-	-	-	-	-	-	12.2	8.8	-	11.7	8.2	14.2	10.5	7.0	80
82	-	-	-	-	-	-	-	-	8.2	-	11.0	7.6	13.4	9.8	6.4	82
86	-	-	-	-	-	-	-	-	7.1	-	9.7	6.5	12.0	8.5	5.2	86
90	-	-	-	-	-	-	-	-	-	-	-	5.5	-	7.4	4.2	90
92	-	-	-	-	-	-	-	-	-	-	-	-	-	6.8	-	92

メインブーム角度85°、75°、65°以外のブーム位置での性能は、クレーン制御システムIC-1により計算されます。

180t + 60t		8.40m			9.8m/s			360°			ISO						
42m																	
24m			30m			36m			42m			48m			54m		
85° 75° 65°			85° 75° 65°			85° 75° 65°			85° 75° 65°			85° 75° 65°			85° 75° 65°		
m	t	t	t	t	t	t	t	t	t	t	t	t	t	t	t	t	t
16	173.0	-	-	-	-	-	-	-	-	-	-	-	-	-	-	-	-
18	154.0	-	-	148.0	-	-	-	-	-	-	-	-	-	-	-	-	-
20	137.0	-	-	133.0	-	-	129.0	-	-	-	-	-	-	-	-	-	-
22	120.0	-	-	120.0	-	-	117.0	-	-	113.0	-	-	-	-	-	-	-
24	107.0	-	-	106.0	-	-	106.0	-	-	104.0	-	-	101.0	-	-	97.5	-
26	96.5	87.0	-	96.0	-	-	95.0	-	-	94.5	-	-	93.0	-	-	89.5	-
28	87.5	78.5	-	87.0	-	-	86.5	-	-	85.5	-	-	84.5	-	-	83.0	-
30	-	72.0	-	79.5	71.0	-	79.0	-	-	78.0	-	-	77.0	-	-	76.0	-
32	-	66.5	-	73.5	65.5	-	73.0	64.0	-	72.0	-	-	71.0	-	-	70.0	-
34	-	61.0	-	67.5	60.0	-	67.0	59.0	-	66.0	-	-	65.0	-	-	64.0	-
36	-	56.5	-	-	56.0	-	62.2	55.0	-	61.2	53.5	-	60.5	-	-	59.5	-
38	-	-	46.9	-	52.0	-	57.5	51.0	-	56.5	50.0	-	56.0	49.1	-	55.0	-
40	-	-	43.9	-	48.7	-	-	47.8	-	53.1	46.8	-	52.5	45.9	-	51.5	44.4
42	-	-	40.9	-	45.5	40.0	-	44.7	-	49.8	43.6	-	49.1	42.7	-	48.0	41.4
46	-	-	-	-	-	35.3	-	39.4	34.2	44.0	38.4	-	43.3	37.5	-	42.2	36.2
48	-	-	-	-	-	-	-	37.2	32.3	-	36.2	-	40.9	35.3	-	39.8	34.1
50	-	-	-	-	-	-	-	-	30.4	-	34.1	28.9	38.5	33.2	-	37.4	32.0
54	-	-	-	-	-	-	-	-	27.1	-	30.6	25.6	-	29.7	24.5	33.5	28.4
58	-	-	-	-	-	-	-	-	-	-	-	22.9	-	26.7	21.7	30.2	25.3
59	-	-	-	-	-	-	-	-	-	-	-	-	-	26.0	21.1	-	24.6
62	-	-	-	-	-	-	-	-	-	-	-	-	-	-	19.3	-	22.7
64	-	-	-	-	-	-	-	-	-	-	-	-	-	-	18.3	-	21.5
66	-	-	-	-	-	-	-	-	-	-	-	-	-	-	17.3	-	-
70	-	-	-	-	-	-	-	-	-	-	-	-	-	-	-	-	14.0

60m			66m			72m			78m			84m			
85° 75° 65°			85° 75° 65°			85° 75° 65°			85° 75° 65°			85° 75° 65°			
m	t	t	t	t	t	t	t	t	t	t	t	t	t	t	m
26	87.0	-	-	-	-	-	-	-	-	-	-	-	-	-	26
28	80.5	-	-	78.0	-	-	-	-	-	-	-	-	-	-	28
30	74.5	-	-	72.5	-	-	70.0	-	-	-	-	-	-	-	30
34	63.5	-	-	63.0	-	-	61.0	-	-	59.0	-	-	57.0	-	34
38	54.5	-	-	53.5	-	-	53.0	-	-	52.0	-	-	50.0	-	38
42	47.3	-	-	46.7	-	-	45.8	-	-	45.5	-	-	44.4	-	42
44	44.4	37.8	-	43.8	-	-	42.9	-	-	42.6	-	-	41.6	-	44
46	41.5	35.4	-	41.0	34.7	-	40.0	-	-	39.8	-	-	38.8	-	46
50	36.7	31.1	-	36.2	30.4	-	35.3	29.2	-	35.0	-	-	34.1	-	50
52	34.7	29.3	-	34.2	28.5	-	33.3	27.3	-	33.0	26.8	-	32.1	-	52
54	32.7	27.5	-	32.2	26.7	-	31.3	25.5	-	31.0	25.0	-	30.1	23.8	54
58	29.4	24.3	-	28.8	23.5	-	27.9	22.3	-	27.6	21.9	-	26.7	20.6	58
62	26.5	21.6	16.6	25.9	20.8	15.7	25.0	19.6	-	24.7	19.2	-	23.7	18.0	62
66	-	19.3	14.6	23.4	18.5	13.7	22.4	17.3	12.4	22.0	16.8	-	21.0	15.6	66
69	-	17.8	13.3	21.7	17.0	12.3	20.6	15.7	11.0	20.2	15.3	-	19.2	14.1	69
70	-	17.3	12.9	-	16.5	11.9	20.1	15.2	10.6	19.7	14.8	10.1	18.6	13.6	70
74	-	-	11.3	-	14.7	10.4	18.1	13.5	9.1	17.6	13.0	8.5	16.5	11.8	74
76	-	-	10.6	-	13.9	9.7	-	12.7	8.4	16.7	12.2	7.8	15.6	11.0	76
78	-	-	10.0	-	-	9.0	-	11.9	7.7	15.8	11.4	7.2	14.7	10.2	78
82	-	-	-	-	-	7.8	-	10.5	6.5	-	10.0	5.9	13.1	8.8	82
84	-	-	-	-	-	-	-	-	5.9	-	9.3	5.4	12.3	8.1	84
86	-	-	-	-	-	-	-	-	5.5	-	8.7	4.9	11.6	7.5	86
88	-	-	-	-	-	-	-	-	5.0	-	8.1	4.3	-	6.9	88
89	-	-	-	-	-	-	-	-	4.7	-	-	4.1	-	6.6	89
90	-	-	-	-	-	-	-	-	4.5	-	-	-	-	6.4	90
94	-	-	-	-	-	-	-	-	-	-	-	-	-	5.4	94

メインブーム角度85°、75°、65°以外のブーム位置での性能は、クレーン制御システムIC-1により計算されます。

ラフィングフライジブ

180t + 60t		8.40m		9.8m/s		360°		ISO											
48m																			
m	24m			30m			36m			42m			48m			54m			
	85°	75°	65°	85°	75°	65°	85°	75°	65°	85°	75°	65°	85°	75°	65°	85°	75°	65°	
16	166.0	-	-	-	-	-	-	-	-	-	-	-	-	-	-	-	-	-	-
18	148.0	-	-	143.0	-	-	-	-	-	-	-	-	-	-	-	-	-	-	-
20	133.0	-	-	129.0	-	-	125.0	-	-	-	-	-	-	-	-	-	-	-	-
22	119.0	-	-	117.0	-	-	113.0	-	-	109.0	-	-	-	-	-	-	-	-	-
24	106.0	-	-	106.0	-	-	104.0	-	-	100.0	-	-	97.5	-	-	-	-	-	-
26	95.5	-	-	95.0	-	-	94.5	-	-	92.5	-	-	89.5	-	-	86.5	-	-	-
28	86.5	76.5	-	86.0	-	-	85.5	-	-	84.5	-	-	83.0	-	-	80.5	-	-	-
29	82.5	73.0	-	82.2	-	-	81.7	-	-	80.7	-	-	79.7	-	-	77.5	-	-	-
30	-	69.5	-	78.5	-	-	78.0	-	-	77.0	-	-	76.5	-	-	74.5	-	-	-
32	-	64.2	-	72.7	63.0	-	72.0	-	-	71.2	-	-	70.5	-	-	69.0	-	-	-
34	-	59.0	-	67.0	58.0	-	66.0	57.0	-	65.5	-	-	64.5	-	-	63.5	-	-	-
36	-	55.0	-	-	54.0	-	61.5	53.1	-	60.7	51.5	-	60.0	-	-	59.0	-	-	-
38	-	51.0	-	-	50.0	-	57.0	49.3	-	56.0	48.1	-	55.5	-	-	54.5	-	-	-
40	-	-	-	-	46.9	-	-	46.1	-	52.6	45.0	-	52.0	43.9	-	51.1	-	-	-
42	-	-	38.3	-	43.9	-	-	43.0	-	49.2	41.9	-	48.5	40.9	-	47.7	39.9	-	-
44	-	-	36.0	-	41.2	34.9	-	40.4	-	46.3	39.3	-	45.6	38.4	-	44.8	37.4	-	-
46	-	-	33.8	-	-	32.7	-	37.9	-	43.5	36.8	-	42.8	35.9	-	41.9	34.9	-	-
48	-	-	-	-	-	30.8	-	35.7	29.5	-	34.7	-	40.4	33.8	-	39.5	32.8	-	-
49	-	-	-	-	-	29.8	-	34.7	28.6	-	33.7	-	39.2	32.8	-	38.3	31.8	-	-
50	-	-	-	-	-	28.9	-	-	27.7	-	32.7	26.2	38.1	31.8	-	37.2	30.8	-	-
54	-	-	-	-	-	-	-	-	24.6	-	29.2	23.1	-	28.3	21.9	33.3	27.2	-	-
58	-	-	-	-	-	-	-	-	-	-	20.5	-	-	25.3	19.3	29.9	24.1	17.9	-
60	-	-	-	-	-	-	-	-	-	-	19.4	-	-	23.9	18.2	-	22.8	16.8	-
62	-	-	-	-	-	-	-	-	-	-	18.3	-	-	17.1	-	-	21.5	15.7	-
66	-	-	-	-	-	-	-	-	-	-	-	-	-	15.2	-	-	19.2	13.8	-
70	-	-	-	-	-	-	-	-	-	-	-	-	-	-	-	-	-	12.2	-
74	-	-	-	-	-	-	-	-	-	-	-	-	-	-	-	-	-	-	10.8

m	60m			66m			72m			78m			84m			m
	85°	75°	65°	85°	75°	65°	85°	75°	65°	85°	75°	65°	85°	75°	65°	
28	77.5	-	-	-	-	-	-	-	-	-	-	-	-	-	-	28
30	72.0	-	-	70.0	-	-	-	-	-	-	-	-	-	-	-	30
34	63.0	-	-	61.0	-	-	59.0	-	-	57.0	-	-	53.0	-	-	34
38	54.0	-	-	53.0	-	-	51.5	-	-	50.0	-	-	48.4	-	-	38
42	47.0	-	-	46.2	-	-	45.6	-	-	44.6	-	-	42.7	-	-	42
46	41.3	34.0	-	40.5	-	-	39.8	-	-	39.3	-	-	38.0	-	-	46
48	38.9	31.9	-	38.1	30.7	-	37.4	-	-	36.9	-	-	35.8	-	-	48
50	36.5	29.8	-	35.7	28.7	-	35.1	27.7	-	34.5	-	-	33.6	-	-	50
54	32.6	26.2	-	31.8	25.1	-	31.1	24.2	-	30.6	23.3	-	29.6	-	-	54
56	30.9	24.6	-	30.1	23.5	-	29.4	22.6	-	28.9	21.8	-	27.9	20.5	-	56
58	29.2	23.1	-	28.4	22.0	-	27.8	21.1	-	27.2	20.3	-	26.3	19.1	-	58
62	26.3	20.5	14.6	25.5	19.4	-	24.9	18.5	-	24.3	17.7	-	23.2	16.5	-	62
66	-	18.2	12.7	23.0	17.2	11.5	22.3	16.3	-	21.6	15.5	-	20.5	14.2	-	66
70	-	16.3	11.1	20.8	15.2	9.9	20.0	14.3	8.8	19.3	13.5	-	18.2	12.3	-	70
72	-	15.4	10.3	-	14.3	9.1	18.9	13.4	8.1	18.2	12.6	-	17.1	11.4	-	72
74	-	-	9.6	-	13.5	8.4	17.9	12.5	7.4	17.2	11.7	6.5	16.1	10.5	-	74
78	-	-	8.3	-	12.0	7.2	-	11.0	6.1	15.4	10.2	5.2	14.3	9.0	-	78
82	-	-	-	-	-	6.0	-	9.6	5.0	13.8	8.8	4.1	12.7	7.6	-	82
84	-	-	-	-	-	5.5	-	9.0	4.4	-	8.2	-	12.0	7.0	-	84
85	-	-	-	-	-	5.3	-	-	4.2	-	7.9	-	11.6	6.7	-	85
86	-	-	-	-	-	5.1	-	-	-	-	7.6	-	11.3	6.4	-	86
90	-	-	-	-	-	-	-	-	-	-	6.6	-	-	5.3	-	90
94	-	-	-	-	-	-	-	-	-	-	-	-	-	4.4	-	94
95	-	-	-	-	-	-	-	-	-	-	-	-	-	4.1	-	95

メインブーム角度85°、75°、65°以外のブーム位置での性能は、クレーン制御システムIC-1により計算されます。

180t + 60t		8.40m			9.8m/s			360°			ISO						
54m																	
24m			30m			36m			42m			48m			54m		
85°			75°			65°			85°			75°			65°		
m	t	t	t	t	t	t	t	t	t	t	t	t	t	t	t	t	t
16	160.0	-	-	-	-	-	-	-	-	-	-	-	-	-	-	-	-
18	142.0	-	-	137.0	-	-	-	-	-	-	-	-	-	-	-	-	-
20	128.0	-	-	124.0	-	-	120.0	-	-	-	-	-	-	-	-	-	-
22	117.0	-	-	113.0	-	-	109.0	-	-	106.0	-	-	-	-	-	-	-
24	105.0	-	-	104.0	-	-	100.0	-	-	97.0	-	-	94.0	-	-	-	-
26	95.0	-	-	94.5	-	-	93.0	-	-	89.5	-	-	86.5	-	-	83.5	-
28	86.0	-	-	85.5	-	-	85.0	-	-	83.0	-	-	80.5	-	-	77.5	-
30	78.5	67.5	-	78.0	-	-	77.5	-	-	76.5	-	-	75.0	-	-	72.0	-
32	-	62.2	-	72.2	61.0	-	71.5	-	-	70.7	-	-	69.5	-	-	67.5	-
34	-	57.0	-	66.5	56.5	-	65.5	-	-	65.0	-	-	64.0	-	-	63.0	-
36	-	53.1	-	-	52.5	-	61.0	51.0	-	60.5	-	-	59.5	-	-	58.5	-
38	-	49.2	-	-	48.6	-	56.5	47.7	-	56.0	46.5	-	55.0	-	-	54.0	-
39	-	47.5	-	-	47.0	-	54.8	46.1	-	54.2	44.9	-	53.2	-	-	52.2	-
42	-	-	35.4	-	42.4	-	49.7	41.6	-	48.9	40.4	-	48.0	39.2	-	47.1	-
44	-	-	33.2	-	39.8	-	-	39.1	-	46.0	37.9	-	45.1	36.7	-	44.2	35.6
46	-	-	31.0	-	-	30.1	-	36.6	-	43.2	35.5	-	42.3	34.3	-	41.4	33.2
50	-	-	-	-	-	26.5	-	32.5	25.3	-	31.5	-	37.6	30.3	-	36.7	29.1
54	-	-	-	-	-	23.5	-	-	22.3	-	28.1	20.8	-	26.8	-	32.8	25.6
56	-	-	-	-	-	-	-	21.0	-	26.5	19.6	-	25.3	-	31.1	24.1	-
58	-	-	-	-	-	-	-	19.8	-	-	18.4	-	23.8	16.9	29.5	22.6	-
62	-	-	-	-	-	-	-	-	-	-	16.3	-	21.3	14.8	-	20.1	13.5
66	-	-	-	-	-	-	-	-	-	-	14.5	-	-	13.0	-	17.9	11.7
68	-	-	-	-	-	-	-	-	-	-	-	-	-	12.2	-	17.0	10.9
70	-	-	-	-	-	-	-	-	-	-	-	-	-	11.5	-	-	10.2
74	-	-	-	-	-	-	-	-	-	-	-	-	-	-	-	-	8.8

60m			66m			72m			78m			84m					
85°			75°			65°			85°			75°			65°		
m	t	t	t	t	t	t	t	t	t	t	t	t	t	t	t	m	
28	75.0	-	-	-	-	-	-	-	-	-	-	-	-	-	-	28	
30	69.5	-	-	67.5	-	-	-	-	-	-	-	-	-	-	-	30	
34	61.0	-	-	59.0	-	-	56.5	-	-	55.0	-	-	-	-	-	34	
38	53.5	-	-	52.0	-	-	50.0	-	-	48.5	-	-	46.6	-	-	38	
42	46.5	-	-	45.7	-	-	44.3	-	-	43.0	-	-	41.2	-	-	42	
46	40.8	32.2	-	40.0	-	-	39.3	-	-	38.3	-	-	36.6	-	-	46	
50	36.1	28.1	-	35.3	26.9	-	34.6	-	-	34.0	-	-	32.6	-	-	50	
52	34.1	26.3	-	33.3	25.1	-	32.6	24.2	-	32.0	-	-	30.9	-	-	52	
54	32.1	24.6	-	31.3	23.4	-	30.7	22.5	-	30.1	-	-	29.2	-	-	54	
56	30.4	23.1	-	29.6	21.9	-	29.0	21.0	-	28.4	20.1	-	27.7	-	-	56	
58	28.8	21.6	-	28.0	20.5	-	27.4	19.6	-	26.8	18.7	-	26.2	17.9	-	58	
62	25.9	19.1	-	25.1	18.0	-	24.5	17.1	-	23.8	16.2	-	23.1	15.4	-	62	
66	-	16.9	10.6	22.6	15.8	-	21.9	14.9	-	21.2	14.1	-	20.5	13.2	-	66	
70	-	15.0	9.0	20.4	13.9	7.8	19.5	13.0	-	18.9	12.2	-	18.2	11.4	-	70	
74	-	13.4	7.7	-	12.2	6.5	17.5	11.3	5.4	16.8	10.5	-	16.1	9.7	-	74	
78	-	-	6.5	-	10.8	5.3	-	9.8	4.2	15.0	9.0	-	14.3	8.2	-	78	
80	-	-	6.0	-	10.1	4.7	-	9.2	-	14.2	8.3	-	13.4	7.5	-	80	
82	-	-	5.5	-	-	4.2	-	8.5	-	13.4	7.7	-	12.6	6.9	-	82	
83	-	-	-	-	-	4.0	-	8.2	-	-	7.4	-	12.2	6.6	-	83	
86	-	-	-	-	-	-	-	7.4	-	-	6.6	-	11.2	5.7	-	86	
90	-	-	-	-	-	-	-	-	-	-	5.5	-	-	4.6	-	90	
91	-	-	-	-	-	-	-	-	-	-	5.3	-	-	4.3	-	91	
92	-	-	-	-	-	-	-	-	-	-	-	-	-	4.1	-	92	

メインブーム角度85°、75°、65°以外のブーム位置での性能は、クレーン制御システムIC-1により計算されます。

ラフィングフライジブ

180t + 60t		8.40m		9.8m/s		360°		ISO											
60m																			
m	24m			30m			36m			42m			48m			54m			
	85°	75°	65°	85°	75°	65°	85°	75°	65°	85°	75°	65°	85°	75°	65°	85°	75°	65°	
18	137.0	-	-	132.0	-	-	-	-	-	-	-	-	-	-	-	-	-	-	-
20	124.0	-	-	119.0	-	-	116.0	-	-	-	-	-	-	-	-	-	-	-	-
22	113.0	-	-	109.0	-	-	105.0	-	-	102.0	-	-	-	-	-	-	-	-	-
24	104.0	-	-	100.0	-	-	97.0	-	-	93.5	-	-	90.5	-	-	-	-	-	-
26	94.5	-	-	92.5	-	-	89.5	-	-	86.5	-	-	83.5	-	-	80.5	-	-	-
28	85.5	-	-	85.0	-	-	83.0	-	-	80.0	-	-	77.5	-	-	75.0	-	-	-
30	78.0	-	-	77.5	-	-	77.0	-	-	74.5	-	-	72.0	-	-	69.5	-	-	-
32	-	60.0	-	71.5	-	-	71.0	-	-	69.2	-	-	67.5	-	-	65.2	-	-	-
34	-	55.5	-	65.5	54.0	-	65.0	-	-	64.0	-	-	63.0	-	-	61.0	-	-	-
38	-	47.8	-	-	46.5	-	56.0	45.6	-	55.0	-	-	54.5	-	-	53.5	-	-	-
40	-	44.6	-	-	43.5	-	52.5	42.6	-	51.6	41.3	-	51.0	-	-	50.0	-	-	-
42	-	-	-	-	40.6	-	49.1	39.6	-	48.3	38.5	-	47.6	37.5	-	46.5	-	-	-
46	-	-	28.5	-	35.7	-	-	34.9	-	42.6	33.8	-	42.0	32.7	-	40.9	31.1	-	-
50	-	-	25.1	-	-	23.5	-	31.0	-	-	29.7	-	37.3	28.6	-	36.2	27.1	-	-
52	-	-	-	-	-	22.1	-	29.2	-	-	28.0	-	35.3	26.9	-	34.2	25.4	-	-
54	-	-	-	-	-	20.7	-	-	19.5	-	26.3	-	33.4	25.3	-	32.3	23.8	-	-
58	-	-	-	-	-	-	-	-	17.2	-	23.5	15.7	-	22.4	-	29.0	20.9	-	-
62	-	-	-	-	-	-	-	-	15.2	-	-	13.8	-	20.0	12.5	-	18.5	-	-
64	-	-	-	-	-	-	-	-	-	-	-	12.9	-	18.9	11.7	-	17.4	-	-
66	-	-	-	-	-	-	-	-	-	-	-	12.1	-	-	10.9	-	16.4	9.3	-
70	-	-	-	-	-	-	-	-	-	-	-	-	-	-	9.5	-	14.6	7.8	-
74	-	-	-	-	-	-	-	-	-	-	-	-	-	-	8.2	-	-	6.6	-
78	-	-	-	-	-	-	-	-	-	-	-	-	-	-	-	-	-	5.6	-

m	60m			66m			72m			78m			84m			m
	85°	75°	65°	85°	75°	65°	85°	75°	65°	85°	75°	65°	85°	75°	65°	
28	72.0	-	-	-	-	-	-	-	-	-	-	-	-	-	-	28
30	67.0	-	-	65.0	-	-	-	-	-	-	-	-	-	-	-	30
34	58.5	-	-	56.5	-	-	54.5	-	-	50.0	-	-	-	-	-	34
38	51.5	-	-	50.0	-	-	48.1	-	-	46.6	-	-	44.0	-	-	38
42	45.9	-	-	44.5	-	-	42.6	-	-	41.3	-	-	39.4	-	-	42
46	40.2	-	-	39.4	-	-	38.0	-	-	36.7	-	-	35.0	-	-	46
48	37.9	28.0	-	37.0	-	-	36.0	-	-	34.8	-	-	33.1	-	-	48
50	35.6	26.1	-	34.7	-	-	34.1	-	-	32.9	-	-	31.2	-	-	50
52	33.6	24.4	-	32.7	23.2	-	32.1	-	-	31.2	-	-	29.5	-	-	52
54	31.7	22.8	-	30.8	21.6	-	30.2	20.6	-	29.5	-	-	27.9	-	-	54
56	30.0	21.3	-	29.1	20.2	-	28.5	19.2	-	27.9	18.3	-	26.4	-	-	56
58	28.3	19.9	-	27.5	18.8	-	26.9	17.8	-	26.3	17.0	-	25.0	-	-	58
60	26.9	18.7	-	26.1	17.6	-	25.4	16.6	-	24.8	15.8	-	23.7	14.7	-	60
62	25.5	17.5	-	24.7	16.4	-	24.0	15.5	-	23.3	14.6	-	22.5	13.7	-	62
66	-	15.4	8.1	22.1	14.3	-	21.4	13.4	-	20.7	12.5	-	20.0	11.7	-	66
70	-	13.6	6.7	19.9	12.5	5.4	19.1	11.6	-	18.4	10.7	-	17.7	9.9	-	70
74	-	12.0	5.5	-	10.9	4.2	17.1	10.0	-	16.4	9.1	-	15.7	8.3	-	74
76	-	11.3	4.9	-	10.2	-	-	9.2	-	15.5	8.4	-	14.8	7.6	-	76
78	-	-	4.4	-	9.5	-	-	8.5	-	14.6	7.7	-	13.9	6.9	-	78
79	-	-	4.2	-	9.2	-	-	8.2	-	14.2	7.4	-	13.5	6.5	-	79
81	-	-	-	-	8.6	-	-	7.6	-	13.4	6.8	-	12.7	5.9	-	81
82	-	-	-	-	-	-	-	7.3	-	13.0	6.5	-	12.3	5.6	-	82
86	-	-	-	-	-	-	-	6.2	-	-	5.3	-	10.8	4.5	-	86
87	-	-	-	-	-	-	-	-	-	-	5.0	-	-	4.2	-	87
90	-	-	-	-	-	-	-	-	-	-	4.4	-	-	-	-	90
91	-	-	-	-	-	-	-	-	-	-	4.1	-	-	-	-	91

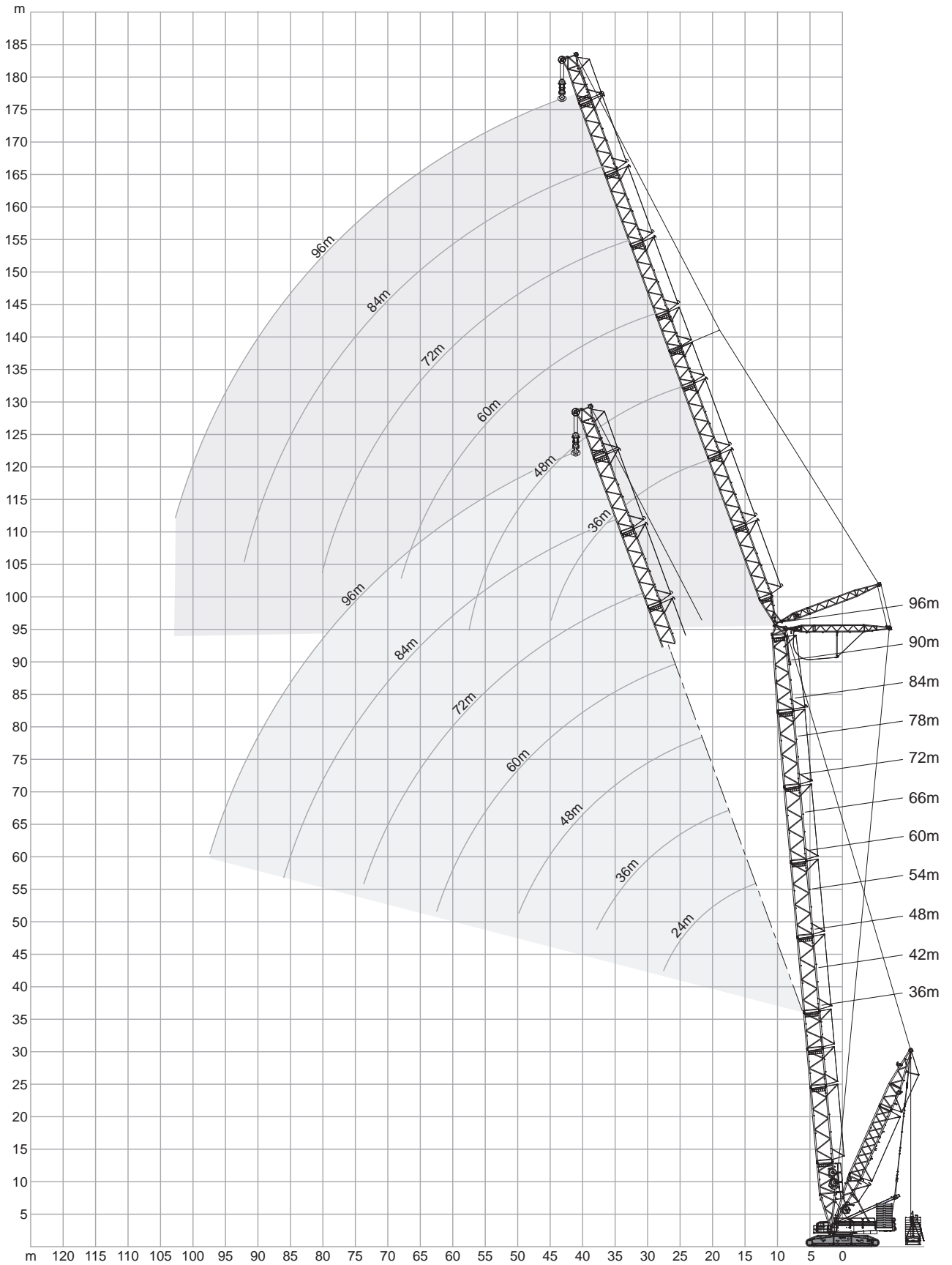
メインブーム角度85°、75°、65°以外のブーム位置での性能は、クレーン制御システムIC-1により計算されます。

180t + 60t		8.40m		9.8m/s		360°			ISO								
66m																	
24m			30m			36m			42m			48m			54m		
85° 75° 65°			85° 75° 65°			85° 75° 65°			85° 75° 65°			85° 75° 65°			85° 75° 65°		
m	t	t	t	t	t	t	t	t	t	t	t	t	t	t	t	t	t
18	132.0	-	-	-	-	-	-	-	-	-	-	-	-	-	-	-	-
20	119.0	-	-	115.0	-	-	105.0	-	-	-	-	-	-	-	-	-	-
22	109.0	-	-	105.0	-	-	102.0	-	-	-	-	-	-	-	-	-	-
24	100.0	-	-	97.0	-	-	93.5	-	-	90.5	-	-	-	-	-	-	-
26	93.0	-	-	89.5	-	-	86.5	-	-	83.5	-	-	80.5	-	-	-	-
28	85.0	-	-	83.0	-	-	80.5	-	-	77.5	-	-	75.0	-	-	72.0	-
30	77.5	-	-	77.0	-	-	75.0	-	-	72.5	-	-	70.0	-	-	67.0	-
32	-	57.5	-	71.0	-	-	69.7	-	-	68.0	-	-	65.5	-	-	62.7	-
34	-	53.0	-	65.0	-	-	64.5	-	-	63.5	-	-	61.0	-	-	58.5	-
36	-	49.4	-	-	48.3	-	60.0	-	-	59.2	-	-	57.5	-	-	55.2	-
38	-	45.9	-	-	44.9	-	55.5	43.9	-	55.0	-	-	54.0	-	-	52.0	-
42	-	40.0	-	-	39.1	-	48.8	38.2	-	48.0	36.9	-	47.0	-	-	46.3	-
44	-	-	-	-	36.7	-	-	35.8	-	45.1	34.5	-	44.2	33.0	-	43.4	-
46	-	-	-	-	34.4	-	-	33.5	-	42.3	32.2	-	41.4	30.7	-	40.6	-
48	-	-	-	-	32.4	-	-	31.5	-	-	30.2	-	39.1	28.8	-	38.3	27.5
50	-	-	22.4	-	-	21.0	-	29.5	-	-	28.3	-	36.8	26.9	-	36.0	25.7
53	-	-	20.4	-	-	19.0	-	27.0	-	-	25.8	-	33.8	24.4	-	33.0	23.2
54	-	-	-	-	-	18.4	-	26.2	17.2	-	25.0	-	32.9	23.6	-	32.1	22.4
58	-	-	-	-	-	16.2	-	-	15.0	-	22.2	13.5	-	20.9	-	28.8	19.7
60	-	-	-	-	-	-	-	-	14.1	-	21.0	12.6	-	19.7	-	-	18.5
62	-	-	-	-	-	-	-	-	13.2	-	-	11.8	-	18.5	10.2	-	17.4
66	-	-	-	-	-	-	-	-	-	-	-	10.2	-	16.5	8.7	-	15.3
70	-	-	-	-	-	-	-	-	-	-	-	8.9	-	-	7.4	-	13.6
71	-	-	-	-	-	-	-	-	-	-	-	-	-	-	7.1	-	13.2
74	-	-	-	-	-	-	-	-	-	-	-	-	-	-	6.3	-	4.9
77	-	-	-	-	-	-	-	-	-	-	-	-	-	-	-	-	4.2

60m			66m			72m			78m			84m			
85° 75° 65°			85° 75° 65°			85° 75° 65°			85° 75° 65°			85° 75° 65°			
m	t	t	t	t	t	t	t	t	t	t	t	t	t	t	m
28	66.0	-	-	-	-	-	-	-	-	-	-	-	-	-	28
30	64.5	-	-	58.0	-	-	-	-	-	-	-	-	-	-	30
34	56.5	-	-	54.5	-	-	51.0	-	-	44.0	-	-	-	-	34
38	50.0	-	-	48.3	-	-	46.3	-	-	44.0	-	-	39.0	-	38
42	44.6	-	-	42.9	-	-	41.0	-	-	39.7	-	-	37.8	-	42
46	39.7	-	-	38.3	-	-	36.6	-	-	35.3	-	-	33.5	-	46
50	35.0	24.2	-	34.5	-	-	32.7	-	-	31.5	-	-	29.9	-	50
52	33.1	22.6	-	32.6	21.8	-	31.1	-	-	29.9	-	-	28.3	-	52
54	31.2	21.1	-	30.7	20.2	-	29.5	-	-	28.3	-	-	26.7	-	54
56	29.5	19.7	-	29.0	18.9	-	27.9	17.5	-	26.9	-	-	25.3	-	56
58	27.9	18.3	-	27.4	17.6	-	26.4	16.2	-	25.5	15.3	-	23.9	-	58
62	25.1	16.0	-	24.6	15.2	-	23.5	13.9	-	23.0	13.4	-	21.4	11.7	62
66	22.6	14.0	-	22.0	13.2	-	20.9	11.9	-	20.6	11.5	-	19.2	10.1	66
70	-	12.3	-	19.7	11.5	-	18.6	10.2	-	18.3	9.8	-	17.3	8.5	70
74	-	10.7	-	-	9.9	-	16.6	8.7	-	16.3	8.2	-	15.2	7.0	74
76	-	10.1	-	-	9.2	-	15.7	8.0	-	15.4	7.5	-	14.3	6.2	76
77	-	-	-	-	8.9	-	15.3	7.6	-	14.9	7.2	-	13.9	5.9	77
78	-	-	-	-	8.6	-	-	7.3	-	14.5	6.9	-	13.5	5.6	78
82	-	-	-	-	7.4	-	-	6.1	-	12.9	5.7	-	11.9	4.4	82
83	-	-	-	-	-	-	-	5.8	-	-	5.4	-	11.5	4.2	83
86	-	-	-	-	-	-	-	5.1	-	-	4.6	-	10.4	-	86
88	-	-	-	-	-	-	-	4.6	-	-	4.1	-	-	-	88

メインブーム角度85°、75°、65°以外のブーム位置での性能は、クレーン制御システムIC-1により計算されます。

SL付きラフィングフライジブ



180t + 60t 11 - 15m 8.40m 9.8m/s 360° ISO

36m + 24m		SWSL_1					SFSL_1	SWSL_2
m	t	Ot			Ot - 300t		15°	85°
		85°	85°	75°	65°	55°		
15	-	-	300.0	-	-	-	-	-
16	194.0	300.0	-	-	-	300.0	-	-
18	172.0	300.0	-	-	-	300.0	-	-
20	149.0	300.0	-	-	-	300.0	-	-
22	131.0	283.0	-	-	-	283.0	-	-
24	116.0	243.0	-	-	-	263.0	-	-
25	110.0	226.5	252.0	-	-	254.5	-	-
26	104.0	210.0	243.0	-	-	246.0	-	-
28	95.0	178.0	228.0	-	-	231.0	-	-
30	-	-	214.0	-	-	217.0	-	-
34	-	-	191.0	175.0	-	189.0	-	-
38	-	-	-	162.0	-	161.0	-	-
40	-	-	-	154.0	-	151.5	-	-
42	-	-	-	-	135.0	142.0	-	-
46	-	-	-	-	127.0	121.0	-	-
50	-	-	-	-	-	106.0	-	-
54	-	-	-	-	-	89.5	-	-

36m + 60m		SWSL_1					SFSL_1	SWSL_2
m	t	Ot			Ot - 300t		15°	85°
		85°	85°	75°	65°	55°		
26	98.0	134.0	-	-	-	-	-	-
28	90.5	134.0	-	-	-	134.0	-	-
30	82.5	134.0	-	-	-	133.0	-	-
34	69.5	128.0	-	-	-	133.0	-	-
38	59.5	119.0	-	-	-	130.0	-	-
42	51.5	110.0	117.0	-	-	124.0	-	-
46	45.6	100.0	112.0	-	-	116.0	-	-
50	40.4	89.5	102.0	-	-	105.0	-	-
54	36.1	78.0	96.0	-	-	94.0	-	-
56	34.3	73.0	92.0	86.5	-	90.2	-	-
58	32.5	68.0	88.0	86.5	-	86.5	-	-
62	29.5	57.5	77.5	80.0	-	81.5	-	-
66	-	-	67.5	73.5	-	76.5	-	-
69	-	-	60.0	69.7	-	72.0	-	-
70	-	-	-	68.5	68.5	70.5	-	-
74	-	-	-	63.5	65.5	62.5	-	-
75	-	-	-	62.5	64.5	60.7	-	-
78	-	-	-	-	61.5	57.0	-	-
80	-	-	-	-	59.5	53.7	-	-
82	-	-	-	-	-	50.5	-	-
86	-	-	-	-	-	43.9	-	-
90	-	-	-	-	-	38.9	-	-

36m + 36m		t	t	t	t	t	t
18	161.0	257.0	-	-	-	-	-
20	145.0	257.0	-	-	-	253.0	-
22	129.0	253.0	-	-	-	249.0	-
24	114.0	239.0	-	-	-	245.0	-
26	103.0	226.0	-	-	-	239.0	-
28	93.5	204.0	-	-	-	224.0	-
30	85.0	184.0	199.0	-	-	208.0	-
34	72.0	149.0	183.0	-	-	185.0	-
38	62.5	121.0	165.0	-	-	167.0	-
42	-	-	143.0	141.0	-	148.0	-
46	-	-	115.0	129.0	-	129.0	-
50	-	-	-	119.0	-	114.0	-
52	-	-	-	115.0	108.0	107.0	-
54	-	-	-	-	103.0	100.0	-
58	-	-	-	-	95.0	89.5	-
62	-	-	-	-	-	77.5	-
66	-	-	-	-	-	66.0	-

36m + 72m		t	t	t	t	t	t
30	79.0	96.0	-	-	-	-	-
33	71.1	96.0	-	-	-	95.0	-
34	68.5	96.0	-	-	-	95.0	-
38	58.5	94.0	-	-	-	94.0	-
42	50.5	91.0	-	-	-	93.0	-
46	44.5	87.0	-	-	-	91.0	-
48	41.9	85.0	87.0	-	-	89.5	-
50	39.3	83.0	86.0	-	-	88.0	-
54	35.0	79.0	84.0	-	-	83.0	-
58	31.3	72.5	81.0	-	-	78.0	-
62	28.2	64.0	78.0	-	-	73.0	-
64	26.8	60.5	74.7	67.0	-	70.5	-
66	25.4	57.0	71.5	66.5	-	68.0	-
70	23.1	50.0	64.0	64.0	-	64.0	-
74	20.9	43.0	57.0	60.5	-	61.0	-
78	-	-	50.5	57.5	57.5	57.5	-
80	-	-	47.0	55.7	56.2	55.5	-
82	-	-	-	54.0	55.0	53.5	-
86	-	-	-	50.0	51.5	49.4	-
90	-	-	-	-	48.4	43.8	-
92	-	-	-	-	46.9	41.1	-
94	-	-	-	-	-	38.4	-
98	-	-	-	-	-	34.6	-
102	-	-	-	-	-	29.7	-

36m + 48m		t	t	t	t	t	t
22	123.0	187.0	-	-	-	-	-
24	113.0	187.0	-	-	-	186.0	-
26	102.0	187.0	-	-	-	185.0	-
28	92.0	180.0	-	-	-	183.0	-
30	84.0	172.0	-	-	-	181.0	-
34	71.0	156.0	-	-	-	164.0	-
36	66.0	145.5	153.0	-	-	156.5	-
38	61.0	135.0	153.0	-	-	149.0	-
42	53.5	115.0	135.0	-	-	138.0	-
46	47.3	98.5	120.0	-	-	126.0	-
50	42.3	83.0	109.0	112.0	-	115.0	-
54	-	-	96.5	104.0	-	103.0	-
58	-	-	81.0	97.0	-	94.0	-
60	-	-	-	93.5	86.5	89.0	-
62	-	-	-	90.0	85.5	84.0	-
64	-	-	-	85.5	82.2	79.0	-
66	-	-	-	-	79.0	75.0	-
68	-	-	-	-	76.5	71.0	-
70	-	-	-	-	-	67.0	-
74	-	-	-	-	-	58.5	-
78	-	-	-	-	-	50.5	-

0t 50t 100t 150t 200t 250t 300t

メインブーム角度87°、85°、75°、65°、55°以外のブーム位置での性能は、クレーン制御システムIC-1により計算されます。

SL付きラフィングフライジブ

180t + 60t		11 - 15m		8.40m		9.8m/s		360°		ISO	
36m + 84m											
SWSL_1 SFSL_1 SWSL_2											
Ot Ot - 300t											
85° 85° 75° 65° 55° 15° 85°											
m	t	t	t	t	t	t	t	t	t	t	t
34	65.0	69.0	-	-	-	-	-	-	-	-	-
37	59.0	69.0	-	-	-	69.0	-	-	-	-	-
38	57.0	69.0	-	-	-	69.0	-	-	-	-	-
42	49.9	68.0	-	-	-	68.0	-	-	-	-	-
46	43.5	68.0	-	-	-	68.0	-	-	-	-	-
50	38.3	67.0	-	-	-	67.0	-	-	-	-	-
54	34.0	66.0	63.0	-	-	66.0	-	-	-	-	-
58	30.3	65.0	63.0	-	-	64.0	-	-	-	-	-
62	27.1	63.0	62.0	-	-	62.0	-	-	-	-	-
66	24.3	59.0	61.0	-	-	60.0	-	-	-	-	-
70	21.8	53.0	60.0	-	-	57.0	-	-	-	-	-
72	20.6	50.5	59.5	50.0	-	56.0	-	-	-	-	-
74	19.5	48.0	59.0	50.0	-	55.0	-	-	-	-	-
78	17.5	42.8	53.0	49.9	-	52.0	-	-	-	-	-
82	15.8	37.7	48.0	48.4	-	50.0	-	-	-	-	-
86	14.2	32.3	43.4	46.7	-	46.0	-	-	-	-	-
88	-	-	40.9	45.7	44.1	44.5	-	-	-	-	-
90	-	-	38.4	44.7	44.1	43.0	-	-	-	-	-
92	-	-	35.8	43.6	43.8	41.7	-	-	-	-	-
94	-	-	-	42.5	43.6	40.4	-	-	-	-	-
98	-	-	-	38.4	41.1	36.8	-	-	-	-	-
102	-	-	-	-	38.6	33.5	-	-	-	-	-
104	-	-	-	-	37.5	31.3	-	-	-	-	-
106	-	-	-	-	-	29.6	-	-	-	-	-
110	-	-	-	-	-	26.5	-	-	-	-	-
114	-	-	-	-	-	22.1	-	-	-	-	-
42m + 24m											
SWSL_1 SFSL_1 SWSL_2											
Ot Ot - 300t											
85° 85° 75° 65° 55° 15° 85°											
m	t	t	t	t	t	t	t	t	t	t	t
16	187.0	300.0	-	-	-	-	-	-	-	300.0	-
18	166.0	300.0	-	-	-	-	-	-	-	300.0	-
20	147.0	299.0	-	-	-	-	-	-	-	300.0	-
22	130.0	287.0	-	-	-	-	-	-	-	295.0	-
24	115.0	255.0	-	-	-	-	-	-	-	274.0	-
26	104.0	220.0	242.0	-	-	-	-	-	-	253.0	-
28	94.0	188.0	242.0	-	-	-	-	-	-	237.0	-
30	-	-	221.0	-	-	-	-	-	-	224.0	-
34	-	-	197.0	-	-	-	-	-	-	198.0	-
36	-	-	187.0	-	-	-	-	-	-	185.0	-
37	-	-	-	169.0	-	-	-	-	-	178.5	-
38	-	-	-	165.0	-	-	-	-	-	172.0	-
42	-	-	-	150.0	-	-	-	-	-	146.0	-
46	-	-	-	-	125.0	-	-	-	-	131.0	-
50	-	-	-	-	118.0	-	-	-	-	113.0	-
54	-	-	-	-	-	-	-	-	-	100.0	-
58	-	-	-	-	-	-	-	-	-	85.5	-
62	-	-	-	-	-	-	-	-	-	71.0	-
42m + 36m											
SWSL_1 SFSL_1 SWSL_2											
Ot Ot - 300t											
85° 85° 75° 65° 55° 15° 85°											
m	t	t	t	t	t	t	t	t	t	t	t
20	140.0	239.0	-	-	-	-	-	-	-	238.0	-
22	127.0	237.0	-	-	-	-	-	-	-	238.0	-
24	114.0	224.0	-	-	-	-	-	-	-	234.0	-
26	102.0	212.0	-	-	-	-	-	-	-	231.0	-
28	93.0	200.0	-	-	-	-	-	-	-	222.0	-
30	84.5	187.0	-	-	-	-	-	-	-	210.0	-
32	78.2	171.0	190.0	-	-	-	-	-	-	198.0	-
34	72.0	155.0	190.0	-	-	-	-	-	-	186.0	-
38	62.0	126.0	168.0	-	-	-	-	-	-	169.0	-
42	-	-	152.0	-	-	-	-	-	-	152.0	-
44	-	-	140.0	133.0	-	-	-	-	-	143.5	-
46	-	-	128.0	130.0	-	-	-	-	-	135.0	-
48	-	-	114.0	125.0	-	-	-	-	-	126.5	-
50	-	-	-	120.0	-	-	-	-	-	118.0	-
54	-	-	-	112.0	-	-	-	-	-	107.0	-
56	-	-	-	-	100.0	-	-	-	-	100.7	-
58	-	-	-	-	96.5	-	-	-	-	94.5	-
60	-	-	-	-	93.5	-	-	-	-	88.5	-
62	-	-	-	-	-	-	-	-	-	84.0	-
66	-	-	-	-	-	-	-	-	-	74.5	-
70	-	-	-	-	-	-	-	-	-	64.0	-
73	-	-	-	-	-	-	-	-	-	56.5	-
36m + 96m											
SWSL_1 SFSL_1 SWSL_2											
Ot Ot - 300t											
85° 85° 75° 65° 55° 15° 85°											
m	t	t	t	t	t	t	t	t	t	t	t
38	43.2	44.5	-	-	-	-	-	-	-	-	-
42	42.2	43.1	-	-	-	43.1	-	-	-	-	-
46	41.0	41.7	-	-	-	41.9	-	-	-	-	-
50	37.5	40.2	-	-	-	40.8	-	-	-	-	-
54	33.1	39.0	-	-	-	39.6	-	-	-	-	-
58	29.4	37.9	37.6	-	-	38.3	-	-	-	-	-
62	26.2	36.8	37.2	-	-	37.2	-	-	-	-	-
66	23.3	35.7	36.2	-	-	36.2	-	-	-	-	-
70	20.7	34.6	35.4	-	-	35.2	-	-	-	-	-
74	18.4	33.7	34.7	-	-	34.3	-	-	-	-	-
78	16.4	33.0	33.9	32.1	-	33.3	-	-	-	-	-
82	14.5	32.3	33.2	32.0	-	32.4	-	-	-	-	-
86	12.9	31.6	32.5	31.7	-	31.4	-	-	-	-	-
90	11.4	30.9	31.9	31.4	-	30.5	-	-	-	-	-
94	10.1	28.4	31.4	31.2	-	29.5	-	-	-	-	-
96	9.5	26.2	31.1	31.0	28.5	29.0	-	-	-	-	-
98	8.9	24.1	30.8	30.9	28.5	28.5	-	-	-	-	-
102	-	-	29.2	30.6	28.5	27.4	-	-	-	-	-
104	-	-	27.1	30.4	28.5	26.9	-	-	-	-	-
106	-	-	-	30.3	28.5	26.4	-	-	-	-	-
110	-	-	-	29.4	28.5	25.4	-	-	-	-	-
114	-	-	-	-	28.5	23.7	-	-	-	-	-
116	-	-	-	-	28.5	22.3	-	-	-	-	-
118	-	-	-	-	-	21.7	-	-	-	-	-
122	-	-	-	-	-	18.7	-	-	-	-	-
126	-	-	-	-	-	15.7	-	-	-	-	-

0t 50t 100t 150t 200t 250t 300t

メインブーム角度87°、85°、75°、65°、55°以外のブーム位置での性能は、クレーン制御システムIC-1により計算されます。

180t + 60t		11 - 15m		8.40m		9.8m/s		360°		ISO		
42m + 48m						42m + 72m						
		SWSL_1				SFSL_1	SWSL_2					
		Ot		Ot - 300t								
		85°	85°	75°	65°	55°	15°	85°				
m	t	t	t	t	t	t	t	t				
24	109.0	176.0	-	-	-	176.0	-	-				
26	101.0	176.0	-	-	-	175.0	-	-				
28	91.5	172.0	-	-	-	175.0	-	-				
30	83.5	167.0	-	-	-	175.0	-	-				
34	70.5	155.0	-	-	-	167.0	-	-				
38	60.5	137.0	147.0	-	-	148.0	-	-				
42	53.0	118.0	138.0	-	-	138.0	-	-				
46	46.8	101.0	124.0	-	-	127.0	-	-				
50	41.8	86.0	110.0	-	-	117.0	-	-				
52	-	-	105.0	106.0	-	111.5	-	-				
54	-	-	100.0	104.0	-	106.0	-	-				
58	-	-	88.0	97.5	-	95.5	-	-				
59	-	-	84.0	96.0	-	93.5	-	-				
62	-	-	-	91.5	-	87.5	-	-				
64	-	-	-	88.7	80.5	83.5	-	-				
66	-	-	-	86.0	79.0	79.5	-	-				
70	-	-	-	-	74.5	70.5	-	-				
72	-	-	-	-	73.0	67.0	-	-				
74	-	-	-	-	-	64.0	-	-				
78	-	-	-	-	-	56.5	-	-				
82	-	-	-	-	-	48.7	-	-				
42m + 60m						42m + 84m						
m	t	t	t	t	t	t	t	t				
26	95.0	128.0	-	-	-	-	-	-				
28	88.0	128.0	-	-	-	127.0	-	-				
30	81.5	128.0	-	-	-	127.0	-	-				
34	68.5	124.0	-	-	-	127.0	-	-				
38	59.0	116.0	-	-	-	126.0	-	-				
42	51.0	107.0	-	-	-	121.0	-	-				
44	48.0	102.5	114.0	-	-	118.5	-	-				
46	45.0	98.0	113.0	-	-	116.0	-	-				
50	39.9	90.0	105.0	-	-	104.0	-	-				
54	35.6	80.0	97.0	-	-	93.0	-	-				
58	32.1	69.5	88.0	-	-	87.0	-	-				
60	30.5	64.5	84.5	84.5	-	84.7	-	-				
62	29.0	59.5	81.0	83.0	-	82.5	-	-				
66	-	-	72.0	77.0	-	77.5	-	-				
70	-	-	62.0	71.0	-	72.5	-	-				
74	-	-	-	66.5	66.0	67.0	-	-				
78	-	-	-	61.5	62.5	59.5	-	-				
82	-	-	-	-	59.0	54.0	-	-				
84	-	-	-	-	57.0	51.6	-	-				
86	-	-	-	-	-	48.8	-	-				
90	-	-	-	-	-	42.6	-	-				
94	-	-	-	-	-	37.0	-	-				
34	63.0	66.0	-	-	-	-	-	-				
38	55.5	66.0	-	-	-	66.0	-	-				
42	49.3	65.0	-	-	-	66.0	-	-				
46	43.1	65.0	-	-	-	65.0	-	-				
50	37.9	64.0	-	-	-	65.0	-	-				
54	33.6	63.0	60.0	-	-	64.0	-	-				
58	29.9	62.0	60.0	-	-	63.0	-	-				
62	26.7	61.0	60.0	-	-	61.0	-	-				
66	23.9	60.0	60.0	-	-	59.0	-	-				
70	21.4	54.0	59.0	-	-	57.0	-	-				
74	19.1	49.0	58.0	48.4	-	55.0	-	-				
78	17.2	43.9	56.0	48.4	-	53.0	-	-				
82	15.4	38.8	50.0	48.0	-	49.0	-	-				
86	13.9	33.6	45.0	46.7	-	45.4	-	-				
90	-	-	40.7	45.5	42.5	43.1	-	-				
94	-	-	35.6	43.4	42.5	40.8	-	-				
98	-	-	-	41.5	42.2	38.4	-	-				
100	-	-	-	39.4	41.0	36.6	-	-				
102	-	-	-	-	39.9	35.0	-	-				
106	-	-	-	-	37.6	32.3	-	-				
107	-	-	-	-	37.1	31.3	-	-				
110	-	-	-	-	-	28.3	-	-				
114	-	-	-	-	-	25.1	-	-				
118	-	-	-	-	-	21.7	-	-				


Ot
50t
100t
150t
200t
250t
300t

メインブーム角度87°、85°、75°、65°、55°以外のブーム位置での性能は、クレーン制御システムIC-1により計算されます。

SL付きラフィングフライジブ

180t + 60t 11 - 15m 8.40m 9.8m/s 360° ISO

42m + 96m		SWSL_1					SFSL_1	SWSL_2
0t		0t - 300t						
	85°	85°	75°	65°	55°	15°	85°	
m	t	t	t	t	t	t	t	
38	41.9	43.1	-	-	-	-	-	
42	41.3	42.1	-	-	-	42.1	-	
46	40.1	40.8	-	-	-	41.0	-	
50	36.5	39.5	-	-	-	40.0	-	
54	32.7	38.3	-	-	-	38.9	-	
58	29.0	37.2	-	-	-	37.8	-	
60	27.4	36.6	36.5	-	-	37.2	-	
62	25.8	36.1	36.5	-	-	36.7	-	
66	22.9	35.1	35.8	-	-	35.8	-	
70	20.3	34.0	35.0	-	-	34.9	-	
74	18.0	33.1	34.3	-	-	33.9	-	
78	16.0	32.5	33.6	-	-	33.0	-	
82	14.2	31.8	33.0	31.2	-	32.1	-	
86	12.6	31.2	32.3	31.1	-	31.3	-	
90	11.1	30.6	31.8	30.9	-	30.4	-	
94	9.8	29.4	31.2	30.7	-	29.4	-	
98	8.6	25.2	30.7	30.5	-	28.3	-	
100	-	-	30.4	30.4	27.6	27.7	-	
102	-	-	30.2	30.3	27.6	27.2	-	
106	-	-	27.1	30.1	27.6	26.1	-	
110	-	-	-	29.9	27.6	25.1	-	
112	-	-	-	29.7	27.6	24.5	-	
114	-	-	-	-	27.6	24.0	-	
118	-	-	-	-	27.6	22.9	-	
122	-	-	-	-	-	20.3	-	
126	-	-	-	-	-	17.5	-	
130	-	-	-	-	-	15.5	-	

48m + 36m		SWSL_1					SFSL_1	SWSL_2
0t		0t - 300t						
	85°	85°	75°	65°	55°	15°	85°	
m	t	t	t	t	t	t	t	
20	135.0	223.0	-	-	-	-	-	
21	129.0	221.0	-	-	-	221.0	-	
22	123.0	219.0	-	-	-	221.0	-	
24	113.0	212.0	-	-	-	219.0	-	
26	101.0	203.0	-	-	-	218.0	-	
28	92.0	194.0	-	-	-	216.0	-	
30	84.0	185.0	-	-	-	206.0	-	
34	71.0	156.0	183.0	-	-	188.0	-	
38	61.5	127.0	170.0	-	-	172.0	-	
42	-	-	156.0	-	-	153.0	-	
46	-	-	136.0	-	-	136.0	-	
48	-	-	122.0	126.0	-	129.0	-	
49	-	-	115.0	123.5	-	125.5	-	
50	-	-	-	121.0	-	122.0	-	
54	-	-	-	113.0	-	108.0	-	
56	-	-	-	108.0	-	103.2	-	
58	-	-	-	-	95.0	98.5	-	
62	-	-	-	-	90.0	87.0	-	
64	-	-	-	-	87.5	81.7	-	
66	-	-	-	-	-	76.5	-	
70	-	-	-	-	-	69.0	-	
74	-	-	-	-	-	60.5	-	
78	-	-	-	-	-	51.5	-	

48m + 24m							
m	t	t	t	t	t	t	t
16	180.0	297.0	-	-	-	298.0	-
18	160.0	297.0	-	-	-	298.0	-
20	144.0	293.0	-	-	-	297.0	-
22	128.0	280.0	-	-	-	296.0	-
24	114.0	260.0	-	-	-	282.0	-
26	103.0	224.0	-	-	-	262.0	-
28	93.5	192.0	231.0	-	-	241.0	-
29	89.0	176.0	231.0	-	-	234.0	-
30	-	-	231.0	-	-	227.0	-
34	-	-	200.0	-	-	197.0	-
38	-	-	175.0	-	-	171.0	-
40	-	-	-	158.0	-	161.0	-
42	-	-	-	151.0	-	151.0	-
46	-	-	-	138.0	-	133.0	-
50	-	-	-	-	-	119.0	-
54	-	-	-	-	-	103.0	-
58	-	-	-	-	-	90.0	-
62	-	-	-	-	-	80.0	-
66	-	-	-	-	-	68.0	-

48m + 48m							
m	t	t	t	t	t	t	t
24	106.0	162.0	-	-	-	-	-
26	98.0	162.0	-	-	-	162.0	-
28	90.5	160.0	-	-	-	162.0	-
30	82.5	157.0	-	-	-	162.0	-
34	69.5	149.0	-	-	-	160.0	-
38	60.0	136.0	-	-	-	149.0	-
40	56.0	127.5	140.0	-	-	143.0	-
42	52.0	119.0	140.0	-	-	137.0	-
46	46.2	101.0	128.0	-	-	128.0	-
50	41.2	85.5	115.0	-	-	118.0	-
54	-	-	105.0	103.0	-	108.0	-
58	-	-	92.0	98.0	-	98.5	-
60	-	-	84.0	95.0	-	93.7	-
62	-	-	-	92.0	-	89.0	-
66	-	-	-	87.0	-	82.0	-
68	-	-	-	84.0	75.5	77.7	-
70	-	-	-	-	74.5	73.5	-
74	-	-	-	-	70.5	65.5	-
76	-	-	-	-	68.5	61.7	-
78	-	-	-	-	-	59.0	-
82	-	-	-	-	-	53.0	-
86	-	-	-	-	-	46.1	-
90	-	-	-	-	-	39.6	-

0t 50t 100t 150t 200t 250t 300t

メインブーム角度87°、85°、75°、65°、55°以外のブーム位置での性能は、クレーン制御システムIC-1により計算されます。

180t + 60t		11 - 15m		8.40m		9.8m/s		360°		ISO	
48m + 60m											
m	SWSL_1						SFSL_1	SWSL_2		m	t
	Ot			Ot - 300t			t	t			
	85°	85°	75°	65°	55°	15°		85°	t		
48m + 84m											
m	SWSL_1						SFSL_1	SWSL_2		m	t
	Ot			Ot - 300t			t	t			
	85°	85°	75°	65°	55°	15°		85°	t		
48m + 72m											
m	t	t	t	t	t	t	t	t	t	t	t
48m + 96m											
m	t	t	t	t	t	t	t	t	t	t	t
Ot 50t 100t 150t 200t 250t 300t											

メインブーム角度87°、85°、75°、65°、55°以外のブーム位置での性能は、クレーン制御システムIC-1により計算されます。

SL付きラフィングフライジブ

180t + 60t		11 - 15m		8.40m		9.8m/s		360°		ISO		
54m + 24m						54m + 48m						
		SWSL_1				SFSL_1	SWSL_2					
		Ot - 300t										
		85°	85°	75°	65°	55°	15°	85°				
m	t	t	t	t	t	t	t	t	t	t	t	t
16	173.0	278.0	-	-	-	-	-	298.0	-	-	-	-
18	154.0	278.0	-	-	-	-	278.0	297.0	-	-	-	-
20	139.0	265.0	-	-	-	-	276.0	285.0	-	-	-	-
22	127.0	253.0	-	-	-	-	273.0	272.0	-	-	-	-
24	113.0	241.0	-	-	-	-	269.0	259.0	-	-	-	-
26	102.0	224.0	-	-	-	-	252.0	234.0	-	-	-	-
28	92.5	201.0	-	-	-	-	236.0	201.0	-	-	-	-
30	84.5	168.0	218.0	-	-	-	219.0	168.0	-	-	-	-
34	-	-	196.0	-	-	-	196.0	-	-	-	-	-
38	-	-	176.0	-	-	-	170.0	-	-	-	-	-
39	-	-	171.0	-	-	-	165.0	-	-	-	-	-
42	-	-	-	144.0	-	-	150.0	-	-	-	-	-
46	-	-	-	135.0	-	-	133.0	-	-	-	-	-
48	-	-	-	129.0	-	-	126.0	-	-	-	-	-
50	-	-	-	-	-	-	119.0	-	-	-	-	-
54	-	-	-	-	-	-	106.0	-	-	-	-	-
58	-	-	-	-	-	-	93.5	-	-	-	-	-
62	-	-	-	-	-	-	82.0	-	-	-	-	-
66	-	-	-	-	-	-	73.0	-	-	-	-	-
70	-	-	-	-	-	-	63.5	-	-	-	-	-

54m + 36m											
m	t	t	t	t	t	t	t	t	t	t	t
20	131.0	200.0	-	-	-	-	-	216.0	-	-	-
22	119.0	200.0	-	-	-	-	199.0	213.0	-	-	-
24	109.0	193.0	-	-	-	-	198.0	208.0	-	-	-
26	101.0	187.0	-	-	-	-	198.0	201.0	-	-	-
28	91.5	181.0	-	-	-	-	198.0	194.0	-	-	-
30	83.5	175.0	-	-	-	-	194.0	187.0	-	-	-
34	70.5	162.0	-	-	-	-	182.0	162.0	-	-	-
36	65.7	146.5	176.0	-	-	-	175.5	146.5	-	-	-
38	61.0	131.0	168.0	-	-	-	169.0	131.0	-	-	-
42	53.5	102.0	155.0	-	-	-	153.0	102.0	-	-	-
46	-	-	141.0	-	-	-	136.0	-	-	-	-
50	-	-	120.0	119.0	-	-	121.0	-	-	-	-
54	-	-	-	111.0	-	-	109.0	-	-	-	-
58	-	-	-	102.0	-	-	98.5	-	-	-	-
60	-	-	-	98.5	-	-	94.0	-	-	-	-
62	-	-	-	-	-	86.5	89.5	-	-	-	-
66	-	-	-	-	-	83.0	80.0	-	-	-	-
68	-	-	-	-	-	80.5	75.2	-	-	-	-
70	-	-	-	-	-	-	70.5	-	-	-	-
74	-	-	-	-	-	-	62.5	-	-	-	-
78	-	-	-	-	-	-	56.5	-	-	-	-
82	-	-	-	-	-	-	48.8	-	-	-	-

54m + 60m											
m	t	t	t	t	t	t	t	t	t	t	t
27	-	-	-	-	-	-	-	-	-	116.0	-
28	82.0	116.0	-	-	-	-	-	-	-	116.0	-
30	76.5	116.0	-	-	-	-	-	-	113.0	115.0	-
34	67.0	115.0	-	-	-	-	-	-	113.0	110.0	-
38	58.0	111.0	-	-	-	-	-	-	113.0	103.0	-
42	50.5	106.0	-	-	-	-	-	-	111.0	96.0	-
46	44.5	99.0	103.0	-	-	-	-	-	109.0	88.5	-
50	39.4	91.0	102.0	-	-	-	-	-	105.0	81.5	-
54	35.2	82.0	97.0	-	-	-	-	-	97.0	76.0	-
58	31.6	71.5	91.0	-	-	-	-	-	89.0	70.5	-
62	28.5	61.5	86.0	-	-	-	-	-	82.0	61.5	-
64	-	-	82.5	78.0	-	-	-	-	79.0	56.1	-
65	-	-	80.7	78.0	-	-	-	-	77.5	53.5	-
66	-	-	79.0	78.0	-	-	-	-	76.0	-	-
70	-	-	69.0	74.0	-	-	-	-	71.0	-	-
74	-	-	59.0	70.0	-	-	-	-	66.5	-	-
78	-	-	-	66.0	-	-	-	-	62.5	-	-
80	-	-	-	63.7	57.0	-	-	-	60.1	-	-
82	-	-	-	61.5	57.0	-	-	-	57.5	-	-
86	-	-	-	-	54.0	-	-	-	51.5	-	-
90	-	-	-	-	51.5	-	-	-	46.2	-	-
94	-	-	-	-	-	-	-	-	41.9	-	-
98	-	-	-	-	-	-	-	-	37.4	-	-
102	-	-	-	-	-	-	-	-	32.4	-	-
106	-	-	-	-	-	-	-	-	27.8	-	-

Ot		50t		100t		150t		200t		250t		300t	
----	--	-----	--	------	--	------	--	------	--	------	--	------	--

メインブーム角度87°、85°、75°、65°、55°以外のブーム位置での性能は、クレーン制御システムIC-1により計算されます。

180t + 60t		11 - 15m		8.40m		9.8m/s		360°		ISO			
54m + 72m							54m + 96m						
		SWSL_1			SFSL_1		SWSL_2						
		Ot			Ot - 300t								
		85°		75°		65°		55°		15°		85°	
m		t		t		t		t		t		t	
31	-	-	-	-	-	-	-	-	-	-	-	84.5	-
32	-	-	81.0	-	-	-	-	-	-	-	-	84.0	-
33	65.0	81.0	-	-	-	-	-	-	-	-	-	83.5	-
34	62.5	81.0	-	-	-	-	-	-	-	-	81.0	83.0	-
38	55.5	80.0	-	-	-	-	-	-	-	-	81.0	80.0	-
42	49.3	79.0	-	-	-	-	-	-	-	-	81.0	77.0	-
46	43.2	77.0	-	-	-	-	-	-	-	-	80.0	74.0	-
50	38.2	74.0	-	-	-	-	-	-	-	-	79.0	70.5	-
52	36.0	72.5	75.0	-	-	-	-	-	-	-	78.5	68.7	-
54	33.9	71.0	75.0	-	-	-	-	-	-	-	78.0	67.0	-
58	30.3	68.0	75.0	-	-	-	-	-	-	-	75.0	64.0	-
62	27.2	65.0	74.0	-	-	-	-	-	-	-	71.0	60.5	-
66	24.5	59.0	71.0	-	-	-	-	-	-	-	67.0	57.0	-
70	22.0	52.5	67.0	-	-	-	-	-	-	-	63.0	52.5	-
72	20.9	49.0	66.0	59.0	-	-	-	-	-	-	61.5	49.0	-
74	19.9	45.5	65.0	59.0	-	-	-	-	-	-	60.0	45.5	-
76	-	-	61.5	59.0	-	-	-	-	-	-	59.0	41.7	-
78	-	-	58.0	59.0	-	-	-	-	-	-	58.0	-	-
82	-	-	51.0	56.5	-	-	-	-	-	-	56.5	-	-
86	-	-	44.1	54.5	-	-	-	-	-	-	53.5	-	-
88	-	-	-	53.3	48.8	-	-	-	-	-	51.1	-	-
90	-	-	-	52.0	48.5	48.8	-	-	-	-	48.8	-	-
94	-	-	-	49.1	46.3	43.9	-	-	-	-	43.9	-	-
98	-	-	-	-	43.5	39.3	-	-	-	-	39.3	-	-
102	-	-	-	-	41.0	35.5	-	-	-	-	35.5	-	-
106	-	-	-	-	-	32.1	-	-	-	-	32.1	-	-
110	-	-	-	-	-	28.0	-	-	-	-	28.0	-	-
114	-	-	-	-	-	23.9	-	-	-	-	23.9	-	-
118	-	-	-	-	-	20.8	-	-	-	-	20.8	-	-

54m + 84m											
m		t		t		t		t		t	
35	-	-	-	-	-	-	-	-	-	-	61.5
36	-	-	60.0	-	-	-	-	-	-	-	61.3
37	53.5	60.0	-	-	-	-	-	-	-	-	61.1
38	51.5	60.0	-	-	-	-	-	-	-	60.0	61.0
42	46.0	60.0	-	-	-	-	-	-	-	60.0	59.5
46	41.0	59.0	-	-	-	-	-	-	-	60.0	58.5
50	36.8	58.0	-	-	-	-	-	-	-	59.0	57.0
54	33.0	57.0	-	-	-	-	-	-	-	59.0	55.5
58	29.4	56.0	55.0	-	-	-	-	-	-	58.0	54.0
62	26.3	55.0	55.0	-	-	-	-	-	-	57.0	52.5
66	23.4	53.0	55.0	-	-	-	-	-	-	55.0	51.0
70	20.9	52.0	55.0	-	-	-	-	-	-	54.0	49.1
74	18.7	49.0	54.0	-	-	-	-	-	-	52.0	46.8
78	16.7	44.0	53.0	-	-	-	-	-	-	50.0	44.5
80	15.8	41.8	52.5	44.3	-	-	-	-	-	48.0	42.0
82	14.9	39.6	52.0	44.3	-	-	-	-	-	46.0	39.6
86	13.4	34.3	48.0	44.3	-	-	-	-	-	43.6	34.3
88	-	-	45.5	44.1	-	-	-	-	-	43.0	31.5
90	-	-	43.0	43.9	-	-	-	-	-	42.4	-
94	-	-	39.1	43.4	-	-	-	-	-	40.6	-
96	-	-	36.5	42.8	-	-	-	-	-	39.4	-
98	-	-	-	42.2	38.6	-	-	-	-	38.3	-
102	-	-	-	40.5	38.6	-	-	-	-	36.1	-
106	-	-	-	37.7	37.0	-	-	-	-	33.8	-
110	-	-	-	-	34.9	-	-	-	-	30.3	-
114	-	-	-	-	32.8	-	-	-	-	27.7	-
118	-	-	-	-	-	-	-	-	-	24.2	-
122	-	-	-	-	-	-	-	-	-	20.7	-
126	-	-	-	-	-	-	-	-	-	17.2	-
130	-	-	-	-	-	-	-	-	-	15.1	-

0t 50t 100t 150t 200t 250t 300t

メインブーム角度87°、85°、75°、65°、55°以外のブーム位置での性能は、クレーン制御システムIC-1により計算されます。

SL付きラフィングフライジブ

180t + 60t		11 - 15m		8.40m		9.8m/s		360°		ISO	
60m + 24m											
SWSL_1 SFSL_1 SWSL_2											
Ot Ot - 300t											
85° 85° 75° 65° 55° 15° 85°											
m	t	t	t	t	t	t	t	t	t	t	t
17	-	252.0	-	-	-	-	-	-	-	272.0	-
18	149.0	247.0	-	-	-	-	-	-	249.0	267.0	-
20	134.0	238.0	-	-	-	-	-	-	247.0	257.0	-
22	123.0	228.0	-	-	-	-	-	-	246.0	245.0	-
24	113.0	218.0	-	-	-	-	-	-	245.0	234.0	-
26	101.0	206.0	-	-	-	-	-	-	238.0	221.0	-
28	92.0	193.0	-	-	-	-	-	-	226.0	205.0	-
30	84.0	179.0	-	-	-	-	-	-	214.0	179.0	-
32	-	-	201.0	-	-	-	-	-	203.5	-	-
34	-	-	192.0	-	-	-	-	-	193.0	-	-
38	-	-	174.0	-	-	-	-	-	170.0	-	-
40	-	-	164.0	-	-	-	-	-	159.5	-	-
42	-	-	-	-	-	-	-	-	149.0	-	-
44	-	-	-	135.0	-	-	-	-	140.5	-	-
46	-	-	-	133.0	-	-	-	-	132.0	-	-
50	-	-	-	121.0	-	-	-	-	118.0	-	-
54	-	-	-	-	-	-	-	-	106.0	-	-
56	-	-	-	-	-	-	-	98.5	100.7	-	-
58	-	-	-	-	-	-	-	96.5	95.5	-	-
60	-	-	-	-	-	-	-	93.0	90.0	-	-
62	-	-	-	-	-	-	-	-	84.5	-	-
66	-	-	-	-	-	-	-	-	74.0	-	-
70	-	-	-	-	-	-	-	-	65.0	-	-
74	-	-	-	-	-	-	-	-	58.0	-	-
77	-	-	-	-	-	-	-	-	51.5	-	-
60m + 48m											
SWSL_1 SFSL_1 SWSL_2											
Ot Ot - 300t											
85° 85° 75° 65° 55° 15° 85°											
m	t	t	t	t	t	t	t	t	t	t	t
24	99.0	135.0	-	-	-	-	-	-	-	-	145.0
26	91.5	135.0	-	-	-	-	-	-	135.0	144.0	-
28	85.0	135.0	-	-	-	-	-	-	135.0	141.0	-
30	79.0	132.0	-	-	-	-	-	-	135.0	138.0	-
34	68.5	126.0	-	-	-	-	-	-	135.0	131.0	-
38	59.0	119.0	-	-	-	-	-	-	132.0	123.0	-
42	51.5	113.0	125.0	-	-	-	-	-	127.0	115.0	-
46	45.5	107.0	124.0	-	-	-	-	-	122.0	105.0	-
50	40.5	91.0	116.0	-	-	-	-	-	113.0	91.0	-
54	36.4	74.5	108.0	-	-	-	-	-	106.0	74.5	-
58	-	-	98.5	-	-	-	-	-	98.0	-	-
60	-	-	94.0	90.5	-	-	-	-	93.5	-	-
62	-	-	89.5	88.5	-	-	-	-	89.0	-	-
64	-	-	81.5	86.0	-	-	-	-	85.0	-	-
66	-	-	-	83.5	-	-	-	-	81.0	-	-
70	-	-	-	78.0	-	-	-	-	74.0	-	-
74	-	-	-	73.0	65.5	-	-	-	68.0	-	-
78	-	-	-	-	63.5	-	-	-	61.0	-	-
82	-	-	-	-	59.5	-	-	-	54.5	-	-
86	-	-	-	-	-	-	-	-	48.7	-	-
90	-	-	-	-	-	-	-	-	43.8	-	-
94	-	-	-	-	-	-	-	-	39.1	-	-
98	-	-	-	-	-	-	-	-	33.6	-	-
60m + 36m											
m	t	t	t	t	t	t	t	t	t	t	t
20	126.0	181.0	-	-	-	-	-	-	-	196.0	-
22	115.0	181.0	-	-	-	-	-	-	179.0	193.0	-
24	106.0	176.0	-	-	-	-	-	-	178.0	188.0	-
26	98.0	171.0	-	-	-	-	-	-	178.0	183.0	-
28	91.0	165.0	-	-	-	-	-	-	178.0	177.0	-
30	83.0	160.0	-	-	-	-	-	-	178.0	171.0	-
34	70.5	149.0	-	-	-	-	-	-	170.0	159.0	-
38	60.5	136.0	163.0	-	-	-	-	-	163.0	136.0	-
42	53.0	107.0	150.0	-	-	-	-	-	151.0	107.0	-
46	-	-	139.0	-	-	-	-	-	135.0	-	-
50	-	-	127.0	-	-	-	-	-	120.0	-	-
52	-	-	118.0	110.0	-	-	-	-	114.0	-	-
54	-	-	-	108.0	-	-	-	-	108.0	-	-
58	-	-	-	100.0	-	-	-	-	97.5	-	-
62	-	-	-	92.5	-	-	-	-	88.5	-	-
66	-	-	-	-	-	-	-	80.5	80.5	-	-
70	-	-	-	-	-	-	-	75.5	72.5	-	-
71	-	-	-	-	-	-	-	74.0	70.5	-	-
74	-	-	-	-	-	-	-	-	64.5	-	-
78	-	-	-	-	-	-	-	-	57.0	-	-
82	-	-	-	-	-	-	-	-	51.5	-	-
86	-	-	-	-	-	-	-	-	44.9	-	-
60m + 60m											
m	t	t	t	t	t	t	t	t	t	t	t
28	79.5	102.0	-	-	-	-	-	-	-	-	109.0
30	74.0	102.0	-	-	-	-	-	-	102.0	108.0	-
34	64.5	101.0	-	-	-	-	-	-	102.0	104.0	-
38	57.0	98.0	-	-	-	-	-	-	102.0	99.5	-
42	50.0	95.0	-	-	-	-	-	-	101.0	93.0	-
46	43.9	91.0	-	-	-	-	-	-	100.0	86.5	-
48	41.3	88.5	96.0	-	-	-	-	-	100.0	83.2	-
50	38.8	86.0	96.0	-	-	-	-	-	100.0	80.0	-
54	34.6	82.0	94.0	-	-	-	-	-	93.0	75.0	-
58	31.1	73.0	90.0	-	-	-	-	-	87.0	70.0	-
62	28.1	63.0	85.0	-	-	-	-	-	81.0	63.0	-
65	-	-	81.2	-	-	-	-	-	76.1	55.0	-
66	-	-	80.0	74.0	-	-	-	-	74.5	-	-
70	-	-	73.0	73.0	-	-	-	-	70.0	-	-
74	-	-	63.0	69.5	-	-	-	-	66.0	-	-
76	-	-	58.0	67.7	-	-	-	-	64.0	-	-
78	-	-	-	66.0	-	-	-	-	62.0	-	-
82	-	-	-	62.0	-	-	-	-	56.5	-	-
84	-	-	-	60.2	53.5	-	-	-	54.0	-	-
86	-	-	-	58.5	52.5	-	-	-	51.5	-	-
90	-	-	-	-	49.9	-	-	-	46.4	-	-
94	-	-	-	-	47.0	-	-	-	41.4	-	-
98	-	-	-	-	-	-	-	-	36.8	-	-
102	-	-	-	-	-	-	-	-	33.4	-	-
106	-	-	-	-	-	-	-	-	28.9	-	-
110	-	-	-	-	-	-	-	-	24.4	-	-

0t 50t 100t 150t 200t 250t 300t

メインブーム角度87°、85°、75°、65°、55°以外のブーム位置での性能は、クレーン制御システムIC-1により計算されます。

180t + 60t		11 - 15m		8.40m		9.8m/s		360°		ISO							
60m + 72m								60m + 96m									
SWSL_1								SWSL_1				SFSL_1		SWSL_2			
Ot								Ot - 300t				Ot		Ot - 300t			
85°		85°		75°		65°		55°		15°		85°		85°		85°	
m	t	t	t	t	t	t	t	t	t	t	t	t	t	t	t	t	t
32	-	-	-	-	-	-	-	-	-	-	-	-	-	-	-	-	79.0
33	-	77.0	-	-	-	-	-	-	-	-	-	-	-	-	-	-	78.7
34	60.5	77.0	-	-	-	-	-	-	-	-	-	-	-	-	-	-	78.5
38	53.5	76.0	-	-	-	-	-	-	-	-	-	-	-	-	-	-	76.0
42	47.6	74.0	-	-	-	-	-	-	-	-	-	-	-	-	-	-	73.5
46	42.6	72.0	-	-	-	-	-	-	-	-	-	-	-	-	-	-	71.0
50	38.0	70.0	-	-	-	-	-	-	-	-	-	-	-	-	-	-	68.0
54	33.7	68.0	71.0	-	-	-	-	-	-	-	-	-	-	-	-	-	65.0
58	30.1	66.0	71.0	-	-	-	-	-	-	-	-	-	-	-	-	-	62.0
62	27.1	63.0	71.0	-	-	-	-	-	-	-	-	-	-	-	-	-	59.0
66	24.3	60.0	69.0	-	-	-	-	-	-	-	-	-	-	-	-	-	56.0
70	21.9	53.0	65.0	-	-	-	-	-	-	-	-	-	-	-	-	-	53.0
74	19.7	47.0	63.0	56.5	-	-	-	-	-	-	-	-	-	-	-	-	46.6
77	-	-	60.7	56.1	-	-	-	-	-	-	-	-	-	-	-	-	41.0
78	-	-	60.0	56.0	-	-	-	-	-	-	-	-	-	-	-	-	-
82	-	-	53.0	55.5	-	-	-	-	-	-	-	-	-	-	-	-	-
86	-	-	47.6	54.0	-	-	-	-	-	-	-	-	-	-	-	-	-
90	-	-	-	52.0	-	-	-	-	-	-	-	-	-	-	-	-	-
92	-	-	-	51.0	44.6	-	-	-	-	-	-	-	-	-	-	-	-
94	-	-	-	50.0	44.6	-	-	-	-	-	-	-	-	-	-	-	-
96	-	-	-	48.9	43.4	-	-	-	-	-	-	-	-	-	-	-	-
98	-	-	-	-	42.2	-	-	-	-	-	-	-	-	-	-	-	-
102	-	-	-	-	39.7	-	-	-	-	-	-	-	-	-	-	-	-
106	-	-	-	-	37.4	-	-	-	-	-	-	-	-	-	-	-	-
110	-	-	-	-	-	-	-	-	-	-	-	-	-	-	-	-	-
114	-	-	-	-	-	-	-	-	-	-	-	-	-	-	-	-	-
118	-	-	-	-	-	-	-	-	-	-	-	-	-	-	-	-	-
122	-	-	-	-	-	-	-	-	-	-	-	-	-	-	-	-	-
35	-	-	-	-	-	-	-	-	-	-	-	-	-	-	-	-	58.0
37	-	57.0	-	-	-	-	-	-	-	-	-	-	-	-	-	-	57.6
38	50.0	57.0	-	-	-	-	-	-	-	-	-	-	-	-	-	-	57.5
42	44.3	57.0	-	-	-	-	-	-	-	-	-	-	-	-	-	-	56.5
46	39.5	56.0	-	-	-	-	-	-	-	-	-	-	-	-	-	-	55.5
50	35.4	55.0	-	-	-	-	-	-	-	-	-	-	-	-	-	-	54.5
54	31.8	54.0	-	-	-	-	-	-	-	-	-	-	-	-	-	-	53.0
58	28.7	53.0	-	-	-	-	-	-	-	-	-	-	-	-	-	-	52.0
60	27.2	52.5	52.0	-	-	-	-	-	-	-	-	-	-	-	-	-	51.2
62	25.7	52.0	52.0	-	-	-	-	-	-	-	-	-	-	-	-	-	50.5
66	22.9	51.0	52.0	-	-	-	-	-	-	-	-	-	-	-	-	-	49.4
70	20.4	49.0	52.0	-	-	-	-	-	-	-	-	-	-	-	-	-	47.4
74	18.2	48.0	52.0	-	-	-	-	-	-	-	-	-	-	-	-	-	45.4
78	16.3	44.0	52.0	-	-	-	-	-	-	-	-	-	-	-	-	-	43.4
82	14.5	39.6	51.0	41.7	-	-	-	-	-	-	-	-	-	-	-	-	40.4
86	13.0	35.2	49.0	41.7	-	-	-	-	-	-	-	-	-	-	-	-	35.2
88	-	-	47.0	41.7	-	-	-	-	-	-	-	-	-	-	-	-	32.5
90	-	-	45.0	41.7	-	-	-	-	-	-	-	-	-	-	-	-	-
94	-	-	40.5	41.7	-	-	-	-	-	-	-	-	-	-	-	-	-
98	-	-	36.1	41.7	-	-	-	-	-	-	-	-	-	-	-	-	-
102	-	-	-	40.5	35.5	-	-	-	-	-	-	-	-	-	-	-	-
106	-	-	-	-	39.2	35.3	-	-	-	-	-	-	-	-	-	-	-
108	-	-	-	-	38.6	34.2	-	-	-	-	-	-	-	-	-	-	-
110	-	-	-	-	-	33.2	-	-	-	-	-	-	-	-	-	-	-
114	-	-	-	-	-	31.3	-	-	-	-	-	-	-	-	-	-	-
118	-	-	-	-	-	29.4	-	-	-	-	-	-	-	-	-	-	-
122	-	-	-	-	-	-	-	-	-	-	-	-	-	-	-	-	-
126	-	-	-	-	-	-	-	-	-	-	-	-	-	-	-	-	-
130	-	-	-	-	-	-	-	-	-	-	-	-	-	-	-	-	-
134	-	-	-	-	-	-	-	-	-	-	-	-	-	-	-	-	-

0t 50t 100t 150t 200t 250t 300t

メインブーム角度87°、85°、75°、65°、55°以外のブーム位置での性能は、クレーン制御システムIC-1により計算されます。

SL付きラフィングフライジブ

180t + 60t		11 - 15m		8.40m		9.8m/s		360°		ISO					
66m + 24m		SWSL_1						SFSL_1	SWSL_2						
Ot		Ot - 300t													
m	85°	85°	75°	65°	55°	15°	85°	m	85°	85°	75°	65°	55°	15°	85°
	t	t	t	t	t	t	t		t	t	t	t	t	t	t
17	-	-	-	-	-	-	-	246.0	-	-	-	-	-	-	-
18	143.0	211.0	-	-	-	-	209.0	246.0	-	-	-	-	-	-	-
20	130.0	203.0	-	-	-	-	209.0	237.0	-	-	-	-	-	-	-
22	119.0	194.0	-	-	-	-	208.0	227.0	-	-	-	-	-	-	-
24	109.0	186.0	-	-	-	-	207.0	217.0	-	-	-	-	-	-	-
26	101.0	178.0	-	-	-	-	207.0	207.0	-	-	-	-	-	-	-
28	92.0	172.0	-	-	-	-	200.0	196.0	-	-	-	-	-	-	-
30	84.0	166.0	-	-	-	-	195.0	185.0	-	-	-	-	-	-	-
31	-	-	-	-	-	-	192.2	172.0	-	-	-	-	-	-	-
32	-	-	183.0	-	-	-	189.5	-	-	-	-	-	-	-	-
34	-	-	183.0	-	-	-	184.0	-	-	-	-	-	-	-	-
38	-	-	169.0	-	-	-	169.0	-	-	-	-	-	-	-	-
42	-	-	155.0	-	-	-	149.0	-	-	-	-	-	-	-	-
46	-	-	-	-	-	-	132.0	-	-	-	-	-	-	-	-
48	-	-	-	124.0	-	-	125.0	-	-	-	-	-	-	-	-
50	-	-	-	119.0	-	-	118.0	-	-	-	-	-	-	-	-
53	-	-	-	112.0	-	-	108.2	-	-	-	-	-	-	-	-
54	-	-	-	-	-	-	105.0	-	-	-	-	-	-	-	-
58	-	-	-	-	-	-	95.0	-	-	-	-	-	-	-	-
60	-	-	-	-	89.0	-	90.5	-	-	-	-	-	-	-	-
62	-	-	-	-	87.5	-	86.0	-	-	-	-	-	-	-	-
63	-	-	-	-	85.5	-	83.7	-	-	-	-	-	-	-	-
66	-	-	-	-	-	-	77.0	-	-	-	-	-	-	-	-
70	-	-	-	-	-	-	68.0	-	-	-	-	-	-	-	-
74	-	-	-	-	-	-	59.5	-	-	-	-	-	-	-	-
78	-	-	-	-	-	-	53.5	-	-	-	-	-	-	-	-
82	-	-	-	-	-	-	46.2	-	-	-	-	-	-	-	-

66m + 48m		SWSL_1						SFSL_1	SWSL_2						
Ot		Ot - 300t													
m	85°	85°	75°	65°	55°	15°	85°	m	85°	85°	75°	65°	55°	15°	85°
	t	t	t	t	t	t	t		t	t	t	t	t	t	t
25	-	-	-	-	-	-	-	135.0	-	-	-	-	-	-	-
26	88.5	118.0	-	-	-	-	118.0	135.0	-	-	-	-	-	-	-
28	82.0	118.0	-	-	-	-	118.0	132.0	-	-	-	-	-	-	-
30	76.5	116.0	-	-	-	-	118.0	129.0	-	-	-	-	-	-	-
34	67.5	111.0	-	-	-	-	118.0	123.0	-	-	-	-	-	-	-
38	59.0	106.0	-	-	-	-	117.0	117.0	-	-	-	-	-	-	-
42	51.5	102.0	-	-	-	-	117.0	110.0	-	-	-	-	-	-	-
44	48.4	99.5	112.0	-	-	-	116.5	106.0	-	-	-	-	-	-	-
46	45.4	97.0	112.0	-	-	-	116.0	102.0	-	-	-	-	-	-	-
50	40.4	93.0	107.0	-	-	-	107.0	93.0	-	-	-	-	-	-	-
54	36.3	78.0	103.0	-	-	-	99.0	77.0	-	-	-	-	-	-	-
58	-	-	98.0	-	-	-	91.0	-	-	-	-	-	-	-	-
62	-	-	90.0	83.5	-	-	85.0	-	-	-	-	-	-	-	-
66	-	-	80.5	80.5	-	-	79.0	-	-	-	-	-	-	-	-
70	-	-	-	76.0	-	-	72.5	-	-	-	-	-	-	-	-
74	-	-	-	71.5	-	-	67.5	-	-	-	-	-	-	-	-
76	-	-	-	69.0	-	-	64.7	-	-	-	-	-	-	-	-
78	-	-	-	-	-	-	62.0	-	-	-	-	-	-	-	-
82	-	-	-	-	59.5	-	55.5	-	-	-	-	-	-	-	-
86	-	-	-	-	54.5	-	50.0	-	-	-	-	-	-	-	-
90	-	-	-	-	-	-	44.5	-	-	-	-	-	-	-	-
94	-	-	-	-	-	-	39.3	-	-	-	-	-	-	-	-
98	-	-	-	-	-	-	35.7	-	-	-	-	-	-	-	-
102	-	-	-	-	-	-	30.8	-	-	-	-	-	-	-	-
106	-	-	-	-	-	-	25.8	-	-	-	-	-	-	-	-

66m + 36m		SWSL_1						SFSL_1	SWSL_2						
Ot		Ot - 300t													
m	85°	85°	75°	65°	55°	15°	85°	m	85°	85°	75°	65°	55°	15°	85°
	t	t	t	t	t	t	t		t	t	t	t	t	t	t
21	-	-	-	-	-	-	-	180.0	-	-	-	-	-	-	-
22	111.0	155.0	-	-	-	-	155.0	180.0	-	-	-	-	-	-	-
24	102.0	154.0	-	-	-	-	155.0	175.0	-	-	-	-	-	-	-
26	94.5	150.0	-	-	-	-	155.0	170.0	-	-	-	-	-	-	-
28	88.0	146.0	-	-	-	-	155.0	165.0	-	-	-	-	-	-	-
30	82.0	143.0	-	-	-	-	155.0	160.0	-	-	-	-	-	-	-
34	70.0	135.0	-	-	-	-	149.0	149.0	-	-	-	-	-	-	-
38	60.5	127.0	145.0	-	-	-	146.0	139.0	-	-	-	-	-	-	-
42	53.0	113.0	142.0	-	-	-	139.0	112.0	-	-	-	-	-	-	-
43	-	-	140.2	-	-	-	136.5	104.0	-	-	-	-	-	-	-
46	-	-	135.0	-	-	-	129.0	-	-	-	-	-	-	-	-
50	-	-	126.0	-	-	-	120.0	-	-	-	-	-	-	-	-
54	-	-	115.0	104.0	-	-	107.0	-	-	-	-	-	-	-	-
58	-	-	-	98.5	-	-	97.0	-	-	-	-	-	-	-	-
62	-	-	-	91.0	-	-	88.0	-	-	-	-	-	-	-	-
64	-	-	-	87.5	-	-	84.0	-	-	-	-	-	-	-	-
66	-	-	-	-	-	-	80.0	-	-	-	-	-	-	-	-
70	-	-	-	-	-	73.5	73.0	-	-	-	-	-	-	-	-
74	-	-	-	-	69.0	-	66.0	-	-	-	-	-	-	-	-
78	-	-	-	-	-	-	58.5	-	-	-	-	-	-	-	-
82	-	-	-	-	-	-	52.0	-	-	-	-	-	-	-	-
86	-	-	-	-	-	-	46.5	-	-	-	-	-	-	-	-
90	-	-	-	-	-	-	41.4	-	-	-	-	-	-	-	-
94	-	-	-	-	-	-	35.2	-	-	-	-	-	-	-	-

66m + 60m		SWSL_1						SFSL_1	SWSL_2						
Ot		Ot - 300t													
m	85°	85°	75°	65°	55°	15°	85°	m	85°	85°	75°	65°	55°	15°	85°
	t	t	t	t	t	t	t		t	t	t	t	t	t	t
28	76.5	90.0	-	-	-	-	-	102.0	-	-	-	-	-	-	-
30	71.5	90.0	-	-	-	-	90.0	102.0	-	-	-	-	-	-	-
34	62.5	89.0	-	-	-	-	90.0	99.0	-	-	-	-	-	-	-
38	55.5	86.0	-	-	-	-	90.0	95.5	-	-	-	-	-	-	-
42	49.6	83.0	-	-	-	-	90.0	90.0	-	-	-	-	-	-	-
46	43.9	81.0	-	-	-	-	90.0	84.5	-	-	-	-	-	-	-
50	38.9	78.0	87.0	-	-	-	90.0	79.0	-	-	-	-	-	-	-
54	34.7	75.0	87.0	-	-	-	87.0	74.0	-	-	-	-	-	-	-
58	31.2	72.0	86.0	-	-	-	81.0	69.5	-	-	-	-	-	-	-
62	28.1	65.0	82.0	-	-	-	76.0	64.5	-	-	-	-	-	-	-
66	25.5	54.5	78.0	-	-	-	71.5	54.0	-	-	-	-	-	-	-
70	-	-	74.0	71.0	-	-	68.0	-	-	-	-	-	-	-	-
74	-	-	67.0	69.0	-	-	65.0	-	-	-	-	-	-	-	-
76	-	-	62.0	67.0	-	-	63.6	-	-	-	-	-	-	-	-
78	-	-	-	65.0	-	-	62.0	-	-	-	-	-	-	-	-
82	-	-	-	61.0	-	-	56.5	-	-	-	-	-	-	-	-
86	-	-	-	57.0	50.5	-	51.5	-	-	-	-	-	-	-	-
88	-	-	-	55.5	49.4	-	49.1	-	-	-	-	-	-	-	-
90	-	-	-	-	48.4	-	46.7	-	-	-	-	-	-	-	-
94	-	-	-	-	45.5	-	42.0	-	-	-	-	-	-	-	-
98	-	-	-	-	42.8	-	37.4	-	-	-	-	-	-	-	-
102	-	-	-	-	-	-	33.1	-	-	-	-	-	-	-	-
106	-	-	-	-	-	-	29.9	-	-	-	-	-	-	-	-
110	-	-	-	-	-	-	26.2	-	-	-	-	-	-	-	-
114	-	-	-	-	-	-	22.1	-	-	-	-	-	-	-	-
117	-	-	-	-	-	-	19.0	-	-	-	-	-	-	-	-


Ot
50t
100t
150t
200t
250t
300t

メインブーム角度87°、85°、75°、65°、55°以外のブーム位置での性能は、クレーン制御システムIC-1により計算されます。

180t + 60t		11 - 15m		8.40m		9.8m/s		360°		ISO	
66m + 72m							66m + 84m				
		SWSL_1					SFSL_1	SWSL_2			
		Ot			Ot - 300t						
		85°	85°	75°	65°	55°	15°	85°			
m	t	t	t	t	t	t	t	t	t	t	
32	-	-	-	-	-	-	-	-	-	75.5	
33	-	69.0	-	-	-	-	-	-	-	75.5	
34	58.5	69.0	-	-	-	-	69.0	-	-	75.5	
38	51.5	69.0	-	-	-	-	69.0	-	-	73.0	
42	45.9	67.0	-	-	-	-	69.0	-	-	71.0	
46	41.1	65.0	-	-	-	-	69.0	-	-	68.5	
50	37.0	64.0	-	-	-	-	68.0	-	-	65.5	
54	33.2	62.0	-	-	-	-	68.0	-	-	63.0	
56	31.4	61.5	66.0	-	-	-	68.0	-	-	61.7	
58	29.7	61.0	66.0	-	-	-	68.0	-	-	60.5	
62	26.6	59.0	65.0	-	-	-	65.0	-	-	57.5	
66	23.8	57.0	65.0	-	-	-	62.0	-	-	55.0	
70	21.4	54.0	63.0	-	-	-	59.0	-	-	52.0	
74	19.2	47.0	59.0	-	-	-	56.0	-	-	48.1	
76	18.2	44.0	58.0	52.5	-	-	54.3	-	-	44.4	
77	17.8	42.6	57.5	52.5	-	-	53.6	-	-	42.6	
78	-	-	57.0	52.5	-	-	53.0	-	-	-	
82	-	-	55.0	52.5	-	-	51.5	-	-	-	
86	-	-	49.3	52.0	-	-	50.0	-	-	-	
88	-	-	46.9	51.7	-	-	48.7	-	-	-	
90	-	-	-	51.5	-	-	47.5	-	-	-	
94	-	-	-	48.5	-	-	43.1	-	-	-	
96	-	-	-	47.1	41.5	-	41.2	-	-	-	
98	-	-	-	45.7	40.3	-	39.3	-	-	-	
100	-	-	-	44.3	39.1	-	37.3	-	-	-	
102	-	-	-	-	37.9	-	35.3	-	-	-	
106	-	-	-	-	35.6	-	31.4	-	-	-	
110	-	-	-	-	33.6	-	27.7	-	-	-	
114	-	-	-	-	-	-	24.7	-	-	-	
118	-	-	-	-	-	-	21.9	-	-	-	
122	-	-	-	-	-	-	18.5	-	-	-	
126	-	-	-	-	-	-	15.0	-	-	-	
36	-	-	-	-	-	-	-	-	-	56.0	
37	-	52.0	-	-	-	-	-	-	-	55.7	
38	48.1	52.0	-	-	-	-	-	-	-	55.5	
40	45.4	52.0	-	-	-	-	52.0	-	-	55.0	
42	42.7	52.0	-	-	-	-	52.0	-	-	54.5	
46	38.0	51.0	-	-	-	-	52.0	-	-	53.5	
50	34.0	50.0	-	-	-	-	52.0	-	-	52.5	
54	30.6	50.0	-	-	-	-	51.0	-	-	51.0	
58	27.6	49.0	-	-	-	-	51.0	-	-	50.0	
62	24.9	48.0	49.0	-	-	-	51.0	-	-	49.0	
66	22.4	47.0	49.0	-	-	-	50.0	-	-	47.9	
70	19.9	46.0	49.0	-	-	-	49.0	-	-	46.2	
74	17.8	44.0	48.0	-	-	-	47.0	-	-	44.4	
78	15.8	41.0	47.0	-	-	-	46.0	-	-	42.6	
82	14.1	40.0	47.0	-	-	-	44.0	-	-	40.8	
84	13.3	38.0	46.5	38.1	-	-	43.0	-	-	38.4	
86	12.6	36.0	46.0	38.1	-	-	42.0	-	-	36.0	
89	-	-	44.5	38.1	-	-	40.5	-	-	31.9	
90	-	-	44.0	38.1	-	-	40.0	-	-	-	
94	-	-	41.0	38.1	-	-	38.0	-	-	-	
98	-	-	38.2	38.1	-	-	37.0	-	-	-	
100	-	-	35.6	38.0	-	-	35.7	-	-	-	
102	-	-	-	38.0	-	-	34.4	-	-	-	
104	-	-	-	37.9	32.6	-	33.3	-	-	-	
106	-	-	-	37.8	32.6	-	32.3	-	-	-	
110	-	-	-	36.5	31.5	-	29.6	-	-	-	
114	-	-	-	-	29.6	-	26.3	-	-	-	
118	-	-	-	-	27.8	-	23.1	-	-	-	
120	-	-	-	-	27.0	-	21.5	-	-	-	
122	-	-	-	-	-	-	20.4	-	-	-	
126	-	-	-	-	-	-	18.0	-	-	-	
130	-	-	-	-	-	-	15.1	-	-	-	
134	-	-	-	-	-	-	12.2	-	-	-	
138	-	-	-	-	-	-	9.3	-	-	-	

Ot
50t
100t
150t
200t
250t
300t

メインブーム角度87°、85°、75°、65°、55°以外のブーム位置での性能は、クレーン制御システムIC-1により計算されます。

SL付きラフングフライジブ

180t + 60t 11 - 15m 8.40m 9.8m/s 360° ISO

66m + 96m		SWSL_1					SFSL_1	SWSL_2
Ot		Ot - 300t						
	85°	85°	75°	65°	55°	15°	85°	
m	t	t	t	t	t	t	t	
40	-	-	-	-	-	-	39.2	
41	-	35.4	-	-	-	-	39.1	
42	34.7	35.2	-	-	-	-	39.0	
44	34.3	34.8	-	-	-	34.7	38.5	
46	34.0	34.5	-	-	-	34.5	38.0	
50	31.1	33.6	-	-	-	33.9	37.0	
54	27.8	32.8	-	-	-	33.4	36.1	
58	24.8	32.1	-	-	-	32.8	35.3	
62	22.2	31.4	-	-	-	32.0	34.4	
66	19.9	30.6	30.6	-	-	31.3	33.5	
70	17.8	29.9	30.6	-	-	30.6	32.7	
74	16.0	29.2	30.2	-	-	30.0	31.9	
78	14.3	28.7	29.9	-	-	29.3	31.2	
82	12.7	28.3	29.5	-	-	28.7	30.6	
86	11.1	27.9	29.2	-	-	28.0	30.0	
90	9.7	27.4	28.9	-	-	27.3	29.4	
92	9.1	27.2	28.7	25.9	-	26.9	29.1	
94	8.5	27.0	28.6	25.9	-	26.7	28.9	
98	7.3	26.6	28.3	25.9	-	26.0	26.9	
101	-	-	28.1	25.9	-	25.5	23.6	
102	-	-	28.1	25.9	-	25.4	-	
106	-	-	27.8	25.9	-	24.7	-	
110	-	-	27.6	25.9	-	23.5	-	
112	-	-	26.8	25.9	-	22.8	-	
114	-	-	-	25.9	21.5	22.2	-	
118	-	-	-	25.9	19.7	21.0	-	
122	-	-	-	25.9	19.7	19.7	-	
126	-	-	-	-	19.7	18.4	-	
130	-	-	-	-	19.7	16.1	-	
132	-	-	-	-	19.7	15.2	-	
134	-	-	-	-	-	14.4	-	
138	-	-	-	-	-	11.8	-	
142	-	-	-	-	-	9.3	-	
146	-	-	-	-	-	6.8	-	
150	-	-	-	-	-	4.2	-	

72m + 24m							
m	t	t	t	t	t	t	t
18	138.0	189.0	-	-	-	-	217.0
19	131.0	186.0	-	-	-	186.0	217.0
20	125.0	186.0	-	-	-	186.0	214.0
22	114.0	175.0	-	-	-	184.0	205.0
24	105.0	168.0	-	-	-	184.0	197.0
26	97.5	162.0	-	-	-	184.0	188.0
28	90.5	157.0	-	-	-	182.0	181.0
30	83.0	152.0	-	-	-	176.0	173.0
32	-	-	-	-	-	173.0	164.0
34	-	-	168.0	-	-	170.0	-
38	-	-	158.0	-	-	159.0	-
42	-	-	148.0	-	-	146.0	-
44	-	-	142.0	-	-	138.5	-
46	-	-	-	-	-	131.0	-
50	-	-	-	112.0	-	116.0	-
54	-	-	-	106.0	-	104.0	-
56	-	-	-	102.0	-	98.7	-
58	-	-	-	-	-	93.5	-
62	-	-	-	-	-	84.5	-
66	-	-	-	-	-	76.0	-
70	-	-	-	-	-	68.0	-
74	-	-	-	-	-	60.0	-
78	-	-	-	-	-	53.0	-
82	-	-	-	-	-	47.7	-
86	-	-	-	-	-	41.2	-

72m + 36m		SWSL_1					SFSL_1	SWSL_2
Ot		Ot - 300t						
	85°	85°	75°	65°	55°	15°	85°	
m	t	t	t	t	t	t	t	
20	114.0	-	-	-	-	-	-	
22	107.0	140.0	-	-	-	-	163.0	
24	98.5	137.0	-	-	-	138.0	159.0	
26	91.5	134.0	-	-	-	138.0	154.0	
28	85.0	130.0	-	-	-	138.0	150.0	
30	79.5	126.0	-	-	-	138.0	145.0	
34	69.5	119.0	-	-	-	136.0	136.0	
38	60.0	112.0	-	-	-	132.0	127.0	
40	56.2	109.5	129.0	-	-	129.5	121.5	
42	52.5	107.0	129.0	-	-	127.0	116.0	
43	-	-	127.2	-	-	124.7	108.0	
46	-	-	122.0	-	-	118.0	-	
50	-	-	115.0	-	-	110.0	-	
54	-	-	107.0	-	-	102.0	-	
56	-	-	103.0	-	-	98.0	-	
58	-	-	-	92.0	-	94.0	-	
62	-	-	-	87.0	-	86.0	-	
66	-	-	-	82.5	-	78.0	-	
67	-	-	-	81.0	-	76.3	-	
70	-	-	-	-	-	71.5	-	
72	-	-	-	-	66.0	68.2	-	
74	-	-	-	-	65.0	65.0	-	
78	-	-	-	-	62.0	58.0	-	
82	-	-	-	-	-	52.0	-	
86	-	-	-	-	-	46.1	-	
90	-	-	-	-	-	40.7	-	
94	-	-	-	-	-	36.5	-	
98	-	-	-	-	-	31.1	-	

72m + 48m							
m	t	t	t	t	t	t	t
25	-	-	-	-	-	-	123.0
26	85.0	106.0	-	-	-	-	123.0
28	79.0	106.0	-	-	-	106.0	120.0
30	74.0	105.0	-	-	-	106.0	118.0
34	65.0	101.0	-	-	-	106.0	113.0
38	57.5	97.0	-	-	-	106.0	107.0
42	50.5	92.0	-	-	-	106.0	102.0
46	44.8	88.0	103.0	-	-	106.0	96.5
50	39.8	84.0	101.0	-	-	101.0	91.0
54	35.7	80.0	94.0	-	-	94.0	80.5
55	-	-	92.7	-	-	92.2	76.0
58	-	-	89.0	-	-	87.0	-
62	-	-	84.5	-	-	80.5	-
64	-	-	82.2	78.0	-	78.2	-
66	-	-	80.0	78.0	-	76.0	-
70	-	-	-	74.5	-	71.0	-
74	-	-	-	69.5	-	66.0	-
78	-	-	-	65.0	-	60.0	-
82	-	-	-	-	55.0	54.5	-
86	-	-	-	-	52.0	49.2	-
90	-	-	-	-	48.9	44.0	-
94	-	-	-	-	-	39.1	-
98	-	-	-	-	-	34.3	-
102	-	-	-	-	-	30.9	-
106	-	-	-	-	-	26.7	-
110	-	-	-	-	-	22.3	-

0t 50t 100t 150t 200t 250t 300t

メインブーム角度87°、85°、75°、65°、55°以外のブーム位置での性能は、クレーン制御システムIC-1により計算されます。

180t + 60t 11 - 15m 8.40m 9.8m/s 360° ISO								
72m + 60m								
m	SWSL_1			SFSL_1	SWSL_2			t
	0t		0t - 300t					
	85°	85°	75°	65°	55°	15°	85°	
	t	t	t	t	t	t	t	t
29	-	-	-	-	-	-	-	93.5
30	68.5	82.0	-	-	-	-	-	93.5
32	64.5	81.5	-	-	-	82.0	-	92.0
34	60.5	81.0	-	-	-	82.0	-	90.5
38	53.5	79.0	-	-	-	82.0	-	87.5
42	47.8	76.0	-	-	-	82.0	-	84.0
46	42.9	73.0	-	-	-	82.0	-	80.0
50	38.3	71.0	-	-	-	82.0	-	76.5
52	36.2	70.0	79.0	-	-	81.5	-	74.5
54	34.2	69.0	79.0	-	-	81.0	-	72.5
58	30.6	66.0	79.0	-	-	77.0	-	68.0
62	27.6	64.0	77.0	-	-	72.0	-	63.5
66	25.0	56.0	74.0	-	-	68.0	-	56.0
70	-	-	71.0	-	-	63.5	-	-
72	-	-	69.5	64.0	-	62.0	-	-
74	-	-	68.0	64.0	-	60.5	-	-
78	-	-	61.0	62.0	-	58.0	-	-
82	-	-	-	58.0	-	54.5	-	-
86	-	-	-	54.5	-	49.7	-	-
90	-	-	-	51.0	45.7	45.4	-	-
94	-	-	-	-	42.9	40.9	-	-
98	-	-	-	-	40.3	36.6	-	-
102	-	-	-	-	38.0	32.5	-	-
106	-	-	-	-	-	28.6	-	-
110	-	-	-	-	-	25.5	-	-
114	-	-	-	-	-	22.3	-	-
118	-	-	-	-	-	18.6	-	-
122	-	-	-	-	-	14.9	-	-

72m + 84m								
m	SWSL_1			SFSL_1	SWSL_2			t
	0t		0t - 300t					
	85°	85°	75°	65°	55°	15°	85°	
	t	t	t	t	t	t	t	t
36	-	-	-	-	-	-	-	52.5
38	46.1	48.0	-	-	-	-	-	52.5
41	42.1	48.0	-	-	-	48.0	-	51.3
42	40.8	48.0	-	-	-	48.0	-	51.0
46	36.4	47.0	-	-	-	48.0	-	50.5
50	32.5	46.0	-	-	-	48.0	-	49.4
54	29.2	46.0	-	-	-	48.0	-	48.2
58	26.3	45.0	-	-	-	48.0	-	47.0
62	23.7	44.0	45.0	-	-	47.0	-	45.8
66	21.4	43.0	45.0	-	-	46.0	-	44.6
70	19.3	42.0	45.0	-	-	45.0	-	43.3
74	17.3	40.0	45.0	-	-	44.0	-	41.9
78	15.4	39.0	44.0	-	-	42.0	-	40.5
82	13.7	38.0	43.0	-	-	41.0	-	39.2
86	12.2	35.0	42.0	35.0	-	38.0	-	36.8
89	11.1	32.8	42.0	35.0	-	36.2	-	32.8
90	-	-	42.0	35.0	-	36.0	-	-
94	-	-	40.0	35.0	-	34.8	-	-
98	-	-	39.0	35.0	-	33.8	-	-
102	-	-	35.0	35.0	-	32.5	-	-
106	-	-	-	34.9	-	30.6	-	-
108	-	-	-	34.5	29.6	29.4	-	-
110	-	-	-	34.2	29.1	28.3	-	-
114	-	-	-	32.2	27.3	25.2	-	-
118	-	-	-	-	25.6	22.2	-	-
122	-	-	-	-	24.0	19.2	-	-
124	-	-	-	-	23.3	17.8	-	-
126	-	-	-	-	-	16.7	-	-
130	-	-	-	-	-	14.5	-	-
134	-	-	-	-	-	11.9	-	-
138	-	-	-	-	-	9.2	-	-
142	-	-	-	-	-	6.5	-	-
145	-	-	-	-	-	4.4	-	-

72m + 72m								
m	t							
	t	t	t	t	t	t	t	t
33	-	-	-	-	-	-	-	70.0
34	56.0	63.0	-	-	-	-	-	70.0
36	52.8	63.0	-	-	-	63.0	-	69.2
38	49.6	63.0	-	-	-	63.0	-	68.5
42	44.1	61.0	-	-	-	63.0	-	66.5
46	39.5	60.0	-	-	-	63.0	-	64.5
50	35.5	58.0	-	-	-	63.0	-	62.0
54	32.0	56.0	-	-	-	63.0	-	60.0
58	29.0	54.0	60.0	-	-	61.0	-	57.5
62	26.4	53.0	60.0	-	-	59.0	-	55.0
66	23.7	51.0	60.0	-	-	56.0	-	53.0
70	21.2	48.0	59.0	-	-	54.0	-	50.5
74	19.1	45.0	59.0	-	-	52.0	-	48.3
78	17.2	42.1	58.0	-	-	49.6	-	41.7
80	-	-	57.0	47.7	-	48.9	-	-
82	-	-	56.0	47.7	-	48.3	-	-
86	-	-	52.0	47.7	-	46.9	-	-
90	-	-	46.4	47.7	-	45.6	-	-
94	-	-	-	46.5	-	42.1	-	-
98	-	-	-	43.7	-	38.0	-	-
100	-	-	-	42.4	37.1	36.3	-	-
102	-	-	-	41.1	35.9	34.6	-	-
106	-	-	-	-	33.7	30.9	-	-
110	-	-	-	-	31.7	27.4	-	-
112	-	-	-	-	30.7	25.7	-	-
114	-	-	-	-	-	24.0	-	-
118	-	-	-	-	-	21.0	-	-
122	-	-	-	-	-	18.5	-	-
126	-	-	-	-	-	15.4	-	-
130	-	-	-	-	-	12.3	-	-
134	-	-	-	-	-	9.0	-	-

0t

50t

100t

150t

200t

250t

300t

メインブーム角度87°、85°、75°、65°、55°以外のブーム位置での性能は、クレーン制御システムIC-1により計算されます。

SL付きラフィングフライジブ

180t + 60t		11 - 15m		8.40m		9.8m/s		360°		ISO		
72m + 96m							78m + 36m					
SWSL_1							SWSL_1					
Ot - 300t							Ot - 300t					
85° 85° 75° 65° 55° 15° 85°							85° 85° 75° 65° 55° 15° 85°					
m	t	t	t	t	t	t	m	t	t	t	t	
40	-	-	-	-	-	-	22	103.0	119.0	-	-	145.0
42	32.7	33.2	-	-	-	-	24	95.0	119.0	-	-	144.0
45	32.3	32.6	-	-	-	32.8	26	88.0	114.0	-	-	140.0
46	32.2	32.5	-	-	-	32.7	28	82.0	110.0	-	-	136.0
50	29.6	31.8	-	-	-	32.2	30	76.5	107.0	-	-	132.0
54	26.4	31.1	-	-	-	31.7	34	67.5	102.0	-	-	124.0
58	23.5	30.4	-	-	-	31.2	38	59.5	97.0	-	-	116.0
62	21.0	29.7	-	-	-	30.5	42	52.0	92.0	114.0	-	115.0
66	18.8	29.0	-	-	-	29.9	44	-	-	113.0	-	112.0
68	17.8	28.6	29.0	-	-	29.6	46	-	-	112.0	-	109.0
70	16.8	28.3	29.0	-	-	29.3	50	-	-	106.0	-	100.0
74	15.0	27.6	28.8	-	-	28.7	54	-	-	100.0	-	93.5
78	13.3	27.1	28.6	-	-	28.0	56	-	-	97.0	-	91.0
82	11.9	26.6	28.3	-	-	27.4	58	-	-	-	-	88.5
86	10.5	26.2	28.0	-	-	26.7	60	-	-	-	88.5	-
90	9.3	25.7	27.8	-	-	26.1	62	-	-	87.0	-	83.0
94	8.1	25.3	27.5	24.5	-	25.5	66	-	-	81.0	-	78.0
98	6.9	24.9	27.3	24.5	-	24.8	70	-	-	75.5	-	71.0
101	-	-	27.1	24.5	-	24.3	74	-	-	-	-	64.0
102	-	-	27.1	24.5	-	24.2	76	-	-	-	-	61.0
106	-	-	27.0	24.5	-	23.5	78	-	-	-	62.0	61.0
110	-	-	26.9	24.5	-	22.9	82	-	-	-	60.0	58.0
114	-	-	26.3	24.5	-	21.6	86	-	-	-	56.5	52.0
118	-	-	-	24.5	20.7	20.3	90	-	-	-	-	46.8
122	-	-	-	24.5	20.7	19.0	94	-	-	-	-	41.4
125	-	-	-	24.3	20.5	18.0	98	-	-	-	-	36.2
126	-	-	-	-	20.5	17.7	102	-	-	-	-	32.7
130	-	-	-	-	19.1	15.2	-	-	-	-	-	27.9
134	-	-	-	-	17.8	13.0	-	-	-	-	-	-
136	-	-	-	-	17.2	12.0	-	-	-	-	-	-
138	-	-	-	-	-	11.0	-	-	-	-	-	-
142	-	-	-	-	-	8.7	-	-	-	-	-	-
146	-	-	-	-	-	6.4	-	-	-	-	-	-
150	-	-	-	-	-	4.0	-	-	-	-	-	-

0t 50t 100t 150t 200t 250t 300t

78m + 48m											
m	t	t	t	t	t	t	t	t	t	t	t
26	82.0	94.0	-	-	-	-	-	-	-	-	110.0
28	76.5	94.0	-	-	-	-	-	-	-	93.0	109.0
30	71.5	93.0	-	-	-	-	-	-	-	93.0	107.0
34	62.5	88.0	-	-	-	-	-	-	-	93.0	103.0
38	56.0	84.0	-	-	-	-	-	-	-	93.0	98.0
42	50.0	80.0	-	-	-	-	-	-	-	93.0	93.5
46	44.2	76.0	-	-	-	-	-	-	-	93.0	88.5
48	41.7	74.5	90.0	-	-	-	-	-	-	92.0	86.2
50	39.2	73.0	90.0	-	-	-	-	-	-	91.0	84.0
54	35.2	71.0	88.0	-	-	-	-	-	-	86.0	79.5
55	-	-	87.2	-	-	-	-	-	-	84.7	78.5
58	-	-	85.0	-	-	-	-	-	-	81.0	-
62	-	-	82.0	-	-	-	-	-	-	76.0	-
66	-	-	78.0	-	-	-	-	-	-	72.0	-
68	-	-	76.0	71.0	-	-	-	-	-	69.5	-
70	-	-	-	70.5	-	-	-	-	-	67.0	-
74	-	-	-	67.0	-	-	-	-	-	63.0	-
78	-	-	-	62.5	-	-	-	-	-	58.0	-
82	-	-	-	58.5	-	-	-	-	-	52.5	-
84	-	-	-	-	50.5	-	-	-	-	50.3	-
86	-	-	-	-	49.3	-	-	-	-	48.1	-
90	-	-	-	-	46.3	-	-	-	-	43.2	-
93	-	-	-	-	44.2	-	-	-	-	39.7	-
94	-	-	-	-	-	-	-	-	-	38.6	-
98	-	-	-	-	-	-	-	-	-	34.1	-
102	-	-	-	-	-	-	-	-	-	29.9	-
106	-	-	-	-	-	-	-	-	-	26.7	-
110	-	-	-	-	-	-	-	-	-	23.0	-
114	-	-	-	-	-	-	-	-	-	19.0	-

メインブーム角度87°、85°、75°、65°、55°以外のブーム位置での性能は、クレーン制御システムIC-1により計算されます。

180t + 60t		11 - 15m		8.40m		9.8m/s		360°		ISO			
78m + 60m							78m + 72m						
SWSL_1							SFSL_1		SWSL_2				
Ot		Ot - 300t											
85°		85°		75°		65°		55°		15°		85°	
m	t	t	t	t	t	t	t	t	t	t	t	t	t
29	-	-	-	-	-	-	-	-	-	-	-	84.5	-
30	66.0	73.0	-	-	-	-	-	-	-	-	-	84.5	-
33	60.0	73.0	-	-	-	-	-	-	-	-	70.0	83.3	-
34	58.0	73.0	-	-	-	-	-	-	-	-	70.0	83.0	-
38	51.5	70.0	-	-	-	-	-	-	-	-	70.0	80.0	-
42	46.1	67.0	-	-	-	-	-	-	-	-	70.0	77.0	-
46	41.4	65.0	-	-	-	-	-	-	-	-	70.0	74.0	-
50	37.4	62.0	-	-	-	-	-	-	-	-	70.0	71.0	-
52	35.6	61.0	70.0	-	-	-	-	-	-	-	70.0	69.2	-
54	33.9	60.0	70.0	-	-	-	-	-	-	-	70.0	67.5	-
58	30.5	58.0	70.0	-	-	-	-	-	-	-	67.0	64.5	-
62	27.5	55.0	68.0	-	-	-	-	-	-	-	64.0	61.0	-
66	24.9	53.0	66.0	-	-	-	-	-	-	-	61.0	57.0	-
67	-	-	65.0	-	-	-	-	-	-	-	60.2	54.0	-
70	-	-	62.0	-	-	-	-	-	-	-	58.0	-	-
74	-	-	59.0	54.0	-	-	-	-	-	-	55.5	-	-
78	-	-	57.0	54.0	-	-	-	-	-	-	53.5	-	-
80	-	-	53.0	53.2	-	-	-	-	-	-	52.7	-	-
82	-	-	-	52.5	-	-	-	-	-	-	52.0	-	-
86	-	-	-	51.0	-	-	-	-	-	-	48.7	-	-
90	-	-	-	48.8	-	-	-	-	-	-	44.1	-	-
92	-	-	-	47.6	-	-	-	-	-	-	42.2	-	-
94	-	-	-	-	40.9	-	-	-	-	-	40.3	-	-
98	-	-	-	-	38.4	-	-	-	-	-	36.2	-	-
102	-	-	-	-	36.1	-	-	-	-	-	32.3	-	-
104	-	-	-	-	35.0	-	-	-	-	-	30.4	-	-
106	-	-	-	-	-	28.5	-	-	-	-	28.5	-	-
110	-	-	-	-	-	24.9	-	-	-	-	24.9	-	-
114	-	-	-	-	-	22.0	-	-	-	-	22.0	-	-
118	-	-	-	-	-	19.0	-	-	-	-	19.0	-	-
122	-	-	-	-	-	15.7	-	-	-	-	15.7	-	-
126	-	-	-	-	-	12.3	-	-	-	-	12.3	-	-
33	-	-	-	-	-	-	-	-	-	-	-	-	64.0
34	52.5	54.0	-	-	-	-	-	-	-	-	-	-	64.0
37	48.9	54.0	-	-	-	-	-	-	-	-	54.0	63.2	-
38	47.7	54.0	-	-	-	-	-	-	-	-	54.0	63.0	-
42	42.4	52.0	-	-	-	-	-	-	-	-	54.0	61.5	-
46	37.9	51.0	-	-	-	-	-	-	-	-	54.0	59.5	-
50	34.1	49.0	-	-	-	-	-	-	-	-	54.0	57.5	-
54	30.7	48.0	-	-	-	-	-	-	-	-	54.0	55.5	-
58	27.8	46.0	52.0	-	-	-	-	-	-	-	54.0	53.5	-
62	25.2	45.0	52.0	-	-	-	-	-	-	-	53.0	51.5	-
66	22.9	44.0	52.0	-	-	-	-	-	-	-	52.0	49.9	-
70	20.7	42.0	51.0	-	-	-	-	-	-	-	50.0	48.0	-
74	18.6	41.0	50.0	-	-	-	-	-	-	-	48.0	46.1	-
78	16.7	40.0	49.0	-	-	-	-	-	-	-	45.0	42.8	-
82	-	-	48.0	41.0	-	-	-	-	-	-	42.0	-	-
86	-	-	46.0	41.0	-	-	-	-	-	-	40.7	-	-
90	-	-	43.0	40.8	-	-	-	-	-	-	39.5	-	-
92	-	-	42.0	40.4	-	-	-	-	-	-	38.8	-	-
94	-	-	-	40.0	-	-	-	-	-	-	38.2	-	-
98	-	-	-	39.0	-	-	-	-	-	-	36.5	-	-
102	-	-	-	37.5	33.5	-	-	-	-	-	33.4	-	-
104	-	-	-	36.7	32.4	-	-	-	-	-	31.6	-	-
106	-	-	-	-	31.4	-	-	-	-	-	29.9	-	-
110	-	-	-	-	29.5	-	-	-	-	-	26.5	-	-
114	-	-	-	-	27.7	-	-	-	-	-	23.3	-	-
116	-	-	-	-	26.9	-	-	-	-	-	21.7	-	-
118	-	-	-	-	-	-	-	-	-	-	20.2	-	-
122	-	-	-	-	-	-	-	-	-	-	17.5	-	-
126	-	-	-	-	-	-	-	-	-	-	15.1	-	-
130	-	-	-	-	-	-	-	-	-	-	12.3	-	-
134	-	-	-	-	-	-	-	-	-	-	9.4	-	-
138	-	-	-	-	-	-	-	-	-	-	6.5	-	-


Ot
50t
100t
150t
200t
250t
300t

メインブーム角度87°、85°、75°、65°、55°以外のブーム位置での性能は、クレーン制御システムIC-1により計算されます。

SL付きラフィングフライジブ

180t + 60t		11 - 15m		8.40m		9.8m/s		360°		ISO	
78m + 84m							78m + 96m				
SWSL_1							SWSL_1				
0t - 300t							0t - 300t				
85° 85° 75° 65° 55° 15° 85°							85° 85° 75° 65° 55° 15° 85°				
m	t	t	t	t	t	t	m	t	t	t	t
37	-	-	-	-	-	-	41	-	-	-	48.7
38	40.3	42.0	-	-	-	-	42	29.9	30.5	-	48.7
41	39.4	42.0	-	-	-	41.0	46	29.4	29.8	-	48.1
42	39.1	42.0	-	-	-	41.0	50	28.2	29.2	-	48.0
46	34.8	41.0	-	-	-	41.0	54	25.1	28.4	-	46.9
50	31.1	40.0	-	-	-	41.0	58	22.3	27.6	-	45.8
54	27.9	39.0	-	-	-	41.0	62	19.9	26.8	-	44.7
58	25.1	38.0	-	-	-	41.0	66	17.7	26.0	-	43.5
62	22.6	37.0	-	-	-	41.0	70	15.8	25.3	26.4	42.4
64	21.4	36.5	39.0	-	-	41.0	74	14.0	24.6	26.3	41.8
66	20.3	36.0	39.0	-	-	41.0	78	12.4	23.8	26.2	41.3
70	18.3	35.0	39.0	-	-	40.0	82	11.0	23.0	26.0	40.1
74	16.6	34.0	39.0	-	-	39.0	86	9.7	22.2	25.6	38.9
78	14.9	32.0	39.0	-	-	38.0	90	8.5	21.3	25.3	37.8
82	13.5	31.0	39.0	-	-	37.0	94	7.4	20.5	24.9	36.6
86	12.1	30.0	38.0	-	-	36.0	96	6.9	20.1	24.6	35.4
90	10.8	29.0	38.0	30.6	-	33.0	98	6.4	19.7	24.4	32.1
94	-	-	37.0	30.6	-	32.0	102	5.5	18.9	23.6	-
98	-	-	36.0	30.5	-	30.0	106	-	-	23.0	21.4
102	-	-	34.0	30.5	-	29.0	110	-	-	22.2	21.4
103	-	-	29.3	30.4	-	28.6	114	-	-	21.5	21.4
106	-	-	-	30.4	-	27.6	118	-	-	-	21.3
110	-	-	-	29.5	-	25.8	120	-	-	-	21.2
112	-	-	-	29.1	25.3	25.0	122	-	-	-	21.2
114	-	-	-	28.7	25.3	24.2	126	-	-	-	21.0
116	-	-	-	28.3	24.6	22.9	128	-	-	-	20.9
118	-	-	-	-	24.0	21.7	130	-	-	-	20.9
122	-	-	-	-	22.5	18.9	134	-	-	-	20.9
126	-	-	-	-	21.0	16.2	138	-	-	-	20.9
128	-	-	-	-	20.3	14.8	140	-	-	-	20.9
130	-	-	-	-	-	13.8	142	-	-	-	20.9
134	-	-	-	-	-	11.7	146	-	-	-	20.9
138	-	-	-	-	-	9.2	149	-	-	-	20.9
142	-	-	-	-	-	6.7	-	-	-	-	20.9
146	-	-	-	-	-	4.2	-	-	-	-	20.9



メインブーム角度87°、85°、75°、65°、55°以外のブーム位置での性能は、クレーン制御システムIC-1により計算されます。

180t + 60t		11 - 15m		8.40m		9.8m/s		360°		ISO		
84m + 36m							84m + 60m					
		SWSL_1				SFSL_1	SWSL_2					
		Ot		Ot - 300t								
		85°	85°	75°	65°	55°	15°	85°				
m	t	t	t	t	t	t	t	t	t	t	t	t
23	-	107.0	-	-	-	-	-	-	-	-	129.0	-
24	91.5	106.0	-	-	-	-	105.0	129.0	-	-	-	-
26	85.0	103.0	-	-	-	-	105.0	125.0	-	-	-	-
28	79.0	100.0	-	-	-	-	104.0	122.0	-	-	-	-
30	74.0	96.5	-	-	-	-	104.0	118.0	-	-	-	-
34	65.0	91.0	-	-	-	-	104.0	111.0	-	-	-	-
38	58.0	87.0	-	-	-	-	103.0	105.0	-	-	-	-
42	51.5	83.0	-	-	-	-	102.0	99.0	-	-	-	-
44	-	-	100.0	-	-	-	100.5	96.0	-	-	-	-
46	-	-	100.0	-	-	-	99.0	-	-	-	-	-
50	-	-	95.0	-	-	-	92.0	-	-	-	-	-
54	-	-	90.0	-	-	-	86.0	-	-	-	-	-
58	-	-	86.0	-	-	-	81.5	-	-	-	-	-
62	-	-	-	78.0	-	-	77.5	-	-	-	-	-
66	-	-	-	76.0	-	-	73.5	-	-	-	-	-
70	-	-	-	71.0	-	-	68.5	-	-	-	-	-
72	-	-	-	68.5	-	-	65.2	-	-	-	-	-
74	-	-	-	-	-	-	62.0	-	-	-	-	-
78	-	-	-	-	-	-	56.0	-	-	-	-	-
80	-	-	-	-	-	54.5	53.2	-	-	-	-	-
82	-	-	-	-	-	53.0	50.5	-	-	-	-	-
84	-	-	-	-	-	51.0	47.9	-	-	-	-	-
86	-	-	-	-	-	-	45.4	-	-	-	-	-
90	-	-	-	-	-	-	40.4	-	-	-	-	-
94	-	-	-	-	-	-	35.6	-	-	-	-	-
98	-	-	-	-	-	-	31.0	-	-	-	-	-
102	-	-	-	-	-	-	27.7	-	-	-	-	-
106	-	-	-	-	-	-	23.5	-	-	-	-	-
110	-	-	-	-	-	-	19.1	-	-	-	-	-

84m + 48m													
m	t	t	t	t	t	t	t	t	t	t	t	t	t
26	79.0	82.5	-	-	-	-	-	-	-	-	100.0	-	-
28	73.5	82.5	-	-	-	-	81.0	99.5	-	-	-	-	-
30	68.5	79.5	-	-	-	-	81.0	97.5	-	-	-	-	-
34	60.5	76.0	-	-	-	-	81.0	93.0	-	-	-	-	-
38	53.5	72.0	-	-	-	-	81.0	88.5	-	-	-	-	-
42	48.3	69.0	-	-	-	-	80.0	84.5	-	-	-	-	-
46	43.6	66.0	-	-	-	-	79.0	80.5	-	-	-	-	-
48	41.4	65.0	78.0	-	-	-	79.0	78.5	-	-	-	-	-
50	39.2	64.0	78.0	-	-	-	79.0	76.5	-	-	-	-	-
54	35.1	61.0	77.0	-	-	-	75.0	72.5	-	-	-	-	-
56	-	-	75.5	-	-	-	73.0	71.0	-	-	-	-	-
58	-	-	74.0	-	-	-	71.0	-	-	-	-	-	-
62	-	-	72.0	-	-	-	67.0	-	-	-	-	-	-
66	-	-	68.0	-	-	-	63.5	-	-	-	-	-	-
70	-	-	65.0	61.0	-	-	61.5	-	-	-	-	-	-
74	-	-	-	59.0	-	-	59.0	-	-	-	-	-	-
78	-	-	-	56.5	-	-	56.0	-	-	-	-	-	-
82	-	-	-	53.0	-	-	51.0	-	-	-	-	-	-
84	-	-	-	51.5	-	-	48.6	-	-	-	-	-	-
86	-	-	-	-	-	-	46.2	-	-	-	-	-	-
88	-	-	-	-	45.0	-	44.1	-	-	-	-	-	-
90	-	-	-	-	43.6	-	42.0	-	-	-	-	-	-
94	-	-	-	-	40.9	-	37.6	-	-	-	-	-	-
96	-	-	-	-	39.7	-	35.5	-	-	-	-	-	-
98	-	-	-	-	-	-	33.5	-	-	-	-	-	-
102	-	-	-	-	-	-	29.5	-	-	-	-	-	-
106	-	-	-	-	-	-	25.6	-	-	-	-	-	-
110	-	-	-	-	-	-	22.8	-	-	-	-	-	-
114	-	-	-	-	-	-	19.3	-	-	-	-	-	-
118	-	-	-	-	-	-	15.7	-	-	-	-	-	-
121	-	-	-	-	-	-	13.0	-	-	-	-	-	-

0t 50t 100t 150t 200t 250t 300t

メインブーム角度87°、85°、75°、65°、55°以外のブーム位置での性能は、クレーン制御システムIC-1により計算されます。

SL付きラフィングフライジブ

180t + 60t		11 - 15m		8.40m		9.8m/s		360°		ISO	
84m + 72m							84m + 84m				
SWSL_1							SWSL_1				
0t - 300t							0t - 300t				
85° 85° 75° 65° 55° 15° 85°							85° 85° 75° 65° 55° 15° 85°				
m	t	t	t	t	t	t	t	t	t	t	t
34	48.0	49.0	-	-	-	-	-	-	-	-	58.5
38	45.6	49.0	-	-	-	-	48.0	-	-	-	57.5
42	40.5	48.0	-	-	-	-	48.0	-	-	-	55.5
46	36.2	47.0	-	-	-	-	48.0	-	-	-	54.0
50	32.5	45.0	-	-	-	-	48.0	-	-	-	52.5
54	29.3	44.0	-	-	-	-	48.0	-	-	-	50.5
58	26.5	42.0	-	-	-	-	48.0	-	-	-	49.0
60	25.2	41.5	47.0	-	-	-	48.0	-	-	-	48.1
62	24.0	41.0	47.0	-	-	-	48.0	-	-	-	47.2
66	21.8	39.0	46.0	-	-	-	46.0	-	-	-	45.5
70	19.8	38.0	46.0	-	-	-	45.0	-	-	-	43.7
74	18.0	37.0	45.0	-	-	-	44.0	-	-	-	42.0
78	16.2	36.0	44.0	-	-	-	42.0	-	-	-	40.3
79	-	-	43.7	-	-	-	41.2	-	-	-	39.8
82	-	-	43.0	-	-	-	39.0	-	-	-	-
84	-	-	42.0	35.4	-	-	37.4	-	-	-	-
86	-	-	41.0	35.4	-	-	36.0	-	-	-	-
90	-	-	40.0	35.1	-	-	35.0	-	-	-	-
93	-	-	39.0	34.4	-	-	33.7	-	-	-	-
94	-	-	-	34.2	-	-	33.3	-	-	-	-
98	-	-	-	33.1	-	-	32.1	-	-	-	-
102	-	-	-	31.6	-	-	30.4	-	-	-	-
106	-	-	-	30.1	28.2	-	28.1	-	-	-	-
110	-	-	-	-	26.8	-	24.9	-	-	-	-
114	-	-	-	-	25.1	-	21.9	-	-	-	-
118	-	-	-	-	23.5	-	18.9	-	-	-	-
120	-	-	-	-	22.7	-	17.4	-	-	-	-
122	-	-	-	-	-	-	16.0	-	-	-	-
126	-	-	-	-	-	-	13.9	-	-	-	-
130	-	-	-	-	-	-	11.3	-	-	-	-
134	-	-	-	-	-	-	8.7	-	-	-	-
138	-	-	-	-	-	-	6.1	-	-	-	-
141	-	-	-	-	-	-	4.1	-	-	-	-

0t	50t	100t	150t	200t	250t	300t
----	-----	------	------	------	------	------

メインブーム角度87°、85°、75°、65°、55°以外のブーム位置での性能は、クレーン制御システムIC-1により計算されます。

SL付きラフィングフライジブ

180t + 60t		11 - 15m		8.40m		9.8m/s		360°		ISO			
90m + 60m							90m + 72m						
SWSL_1		SFSL_1		SWSL_2		SWSL_1		SFSL_1		SWSL_2			
Ot		Ot - 300t					Ot		Ot - 300t				
85°		85°		75°		65°		55°		15°		85°	
m	t	t	t	t	t	t	t	t	t	t	t	t	t
27	52.0	-	-	-	-	-	-	-	-	-	-	-	-
28	52.0	-	-	-	-	-	-	-	-	-	-	-	-
30	52.0	53.5	-	-	-	-	-	-	-	66.5	-	-	-
34	52.0	53.0	-	-	-	-	53.0	65.0	-	-	-	-	-
38	47.4	50.5	-	-	-	-	52.5	62.5	-	-	-	41.1	50.0
42	42.3	48.5	-	-	-	-	51.5	60.0	-	-	-	40.5	48.8
46	38.0	46.2	-	-	-	-	50.5	57.0	-	-	-	39.9	47.0
50	34.3	43.9	-	-	-	-	49.5	54.5	-	-	-	39.3	45.3
54	31.1	41.8	-	-	-	-	48.3	52.0	-	-	-	38.4	43.5
55	30.4	41.3	46.0	-	-	-	48.2	51.4	-	-	-	38.0	41.8
58	28.3	39.8	47.0	-	-	-	48.0	49.8	-	-	-	37.2	40.5
62	25.8	37.9	47.0	-	-	-	47.0	47.4	-	-	-	37.0	40.1
66	23.7	36.0	45.0	-	-	-	46.0	45.0	-	-	-	37.0	38.4
68	-	-	44.5	-	-	-	45.0	43.8	-	-	-	36.0	36.8
70	-	-	44.0	-	-	-	44.0	-	-	-	-	35.0	35.1
74	-	-	42.0	-	-	-	43.0	-	-	-	-	34.0	33.5
78	-	-	40.0	-	-	-	42.0	-	-	-	-	33.7	33.0
80	-	-	39.5	37.6	-	-	41.5	-	-	-	-	33.0	-
82	-	-	39.0	37.3	-	-	41.0	-	-	-	-	32.0	-
83	-	-	34.7	36.9	-	-	40.5	-	-	-	-	31.0	-
86	-	-	-	35.9	-	-	39.0	-	-	-	-	28.0	-
90	-	-	-	34.2	-	-	36.0	-	-	-	-	25.0	-
94	-	-	-	32.4	-	-	32.2	-	-	-	-	23.0	-
98	-	-	-	30.5	-	-	30.3	-	-	-	-	21.5	-
100	-	-	-	-	28.2	-	29.3	-	-	-	-	20.6	-
102	-	-	-	-	28.1	-	28.4	-	-	-	-	19.7	-
106	-	-	-	-	27.3	-	26.3	-	-	-	-	18.6	-
110	-	-	-	-	25.8	-	23.1	-	-	-	-	18.4	-
112	-	-	-	-	25.1	-	21.5	-	-	-	-	15.4	-
114	-	-	-	-	-	-	19.9	-	-	-	-	12.9	-
118	-	-	-	-	-	-	17.0	-	-	-	-	10.7	-
122	-	-	-	-	-	-	14.5	-	-	-	-	8.2	-
126	-	-	-	-	-	-	11.8	-	-	-	-	5.8	-
130	-	-	-	-	-	-	9.0	-	-	-	-	4.0	-
134	-	-	-	-	-	-	6.2	-	-	-	-	-	-
137	-	-	-	-	-	-	4.1	-	-	-	-	-	-
33	40.1	41.3	-	-	-	-	-	-	-	-	-	-	-
34	40.6	41.8	-	-	-	-	-	-	-	-	-	51.0	-
38	40.2	41.0	-	-	-	-	-	-	-	-	-	41.1	50.0
42	38.7	39.5	-	-	-	-	-	-	-	-	-	40.5	48.8
46	34.5	38.0	-	-	-	-	-	-	-	-	-	39.9	47.0
50	31.0	36.3	-	-	-	-	-	-	-	-	-	39.3	45.3
54	27.9	34.5	-	-	-	-	-	-	-	-	-	38.4	43.5
58	25.2	32.8	-	-	-	-	-	-	-	-	-	38.0	41.8
61	23.4	31.6	35.2	-	-	-	-	-	-	-	-	37.2	40.5
62	22.8	31.3	37.0	-	-	-	-	-	-	-	-	37.0	40.1
66	20.6	30.0	37.0	-	-	-	-	-	-	-	-	37.0	38.4
70	18.7	29.0	36.0	-	-	-	-	-	-	-	-	36.0	36.8
74	17.0	28.0	35.0	-	-	-	-	-	-	-	-	35.0	35.1
78	15.5	27.0	34.0	-	-	-	-	-	-	-	-	34.0	33.5
79	-	-	33.7	-	-	-	-	-	-	-	-	33.7	33.0
82	-	-	33.0	-	-	-	-	-	-	-	-	33.0	-
86	-	-	32.0	28.3	-	-	-	-	-	-	-	33.0	-
90	-	-	31.0	28.2	-	-	-	-	-	-	-	32.0	-
94	-	-	29.0	27.5	-	-	-	-	-	-	-	31.0	-
98	-	-	-	26.4	-	-	-	-	-	-	-	28.0	-
102	-	-	-	25.2	-	-	-	-	-	-	-	25.0	-
106	-	-	-	23.9	-	-	-	-	-	-	-	23.0	-
110	-	-	-	22.6	20.9	-	-	-	-	-	-	21.5	-
114	-	-	-	-	20.6	-	-	-	-	-	-	20.1	-
118	-	-	-	-	19.7	-	-	-	-	-	-	18.2	-
122	-	-	-	-	18.6	-	-	-	-	-	-	15.4	-
123	-	-	-	-	18.4	-	-	-	-	-	-	14.7	-
126	-	-	-	-	-	-	-	-	-	-	-	12.9	-
130	-	-	-	-	-	-	-	-	-	-	-	10.7	-
134	-	-	-	-	-	-	-	-	-	-	-	8.2	-
138	-	-	-	-	-	-	-	-	-	-	-	5.8	-
141	-	-	-	-	-	-	-	-	-	-	-	4.0	-


Ot
50t
100t
150t
200t
250t
300t

メインブーム角度87°、85°、75°、65°、55°以外のブーム位置での性能は、クレーン制御システムIC-1により計算されます。

180t + 60t		11 - 15m		8.40m		9.8m/s		360°		ISO		
90m + 84m							90m + 96m					
		SWSL_1					SFSL_1	SWSL_2				
		Ot - 300t										
		85°	85°	75°	65°	55°	15°	85°	85°	85°	75°	65°
m	t	t	t	t	t	t	t	t	t	t	t	t
36	30.8	31.7	-	-	-	-	-	-	-	-	-	-
38	31.1	31.9	-	-	-	-	-	38.6	-	-	-	-
42	30.8	31.5	-	-	-	-	31.6	38.2	-	-	-	-
46	29.9	30.6	-	-	-	-	31.1	37.2	-	-	-	-
50	28.0	29.3	-	-	-	-	30.6	36.2	-	-	-	-
54	25.0	28.1	-	-	-	-	30.0	35.1	-	-	-	-
58	22.4	26.8	-	-	-	-	29.4	33.8	-	-	-	-
62	20.1	25.6	-	-	-	-	29.0	32.6	-	-	-	-
66	18.0	24.4	26.4	-	-	-	29.0	31.4	-	-	-	-
70	16.2	24.0	28.0	-	-	-	28.0	30.2	-	-	-	-
74	14.5	23.0	28.0	-	-	-	28.0	29.1	-	-	-	-
78	13.0	22.0	27.0	-	-	-	27.0	28.0	-	-	-	-
82	11.6	21.0	27.0	-	-	-	26.0	26.9	-	-	-	-
86	10.3	20.0	26.0	-	-	-	26.0	25.8	-	-	-	-
90	9.2	19.0	25.0	-	-	-	25.0	24.7	-	-	-	-
91	-	-	24.7	-	-	-	25.0	24.4	-	-	-	-
94	-	-	24.0	20.7	-	-	25.0	-	-	-	-	-
98	-	-	23.0	20.5	-	-	24.0	-	-	-	-	-
102	-	-	21.5	20.1	-	-	23.0	-	-	-	-	-
106	-	-	18.5	19.4	-	-	22.0	-	-	-	-	-
110	-	-	-	18.7	-	-	19.0	-	-	-	-	-
114	-	-	-	17.9	-	-	17.0	-	-	-	-	-
118	-	-	-	17.0	14.9	-	15.5	-	-	-	-	-
121	-	-	-	16.4	14.9	-	14.6	-	-	-	-	-
122	-	-	-	-	14.9	-	14.4	-	-	-	-	-
126	-	-	-	-	14.5	-	13.3	-	-	-	-	-
130	-	-	-	-	13.9	-	11.1	-	-	-	-	-
134	-	-	-	-	13.1	-	9.0	-	-	-	-	-
138	-	-	-	-	-	-	6.9	-	-	-	-	-
142	-	-	-	-	-	-	4.8	-	-	-	-	-
143	-	-	-	-	-	-	4.2	-	-	-	-	-
40	22.4	23.1	-	-	-	-	-	-	-	-	-	-
42	22.8	23.6	-	-	-	-	-	-	-	-	-	-
46	22.4	23.1	-	-	-	-	-	22.9	-	-	-	-
50	21.7	22.3	-	-	-	-	-	22.6	-	-	-	-
54	20.9	21.4	-	-	-	-	-	22.2	-	-	-	-
58	19.7	20.5	-	-	-	-	-	22.0	-	-	-	-
62	17.4	20.0	-	-	-	-	-	22.0	-	-	-	-
66	15.4	19.0	-	-	-	-	-	22.0	-	-	-	-
70	13.6	18.0	-	-	-	-	-	22.0	-	-	-	-
71	13.2	18.0	18.5	-	-	-	-	21.7	-	-	-	-
74	12.0	18.0	21.0	-	-	-	-	21.0	-	-	-	-
78	10.5	17.0	21.0	-	-	-	-	21.0	-	-	-	-
82	9.1	16.0	20.0	-	-	-	-	20.0	-	-	-	-
86	7.9	16.0	20.0	-	-	-	-	20.0	-	-	-	-
90	6.8	15.0	19.0	-	-	-	-	19.0	-	-	-	-
94	5.7	14.0	19.0	-	-	-	-	19.0	-	-	-	-
98	4.8	13.0	18.0	-	-	-	-	18.0	-	-	-	-
101	4.1	13.0	17.6	-	-	-	-	18.0	-	-	-	-
102	-	13.0	17.5	13.7	-	-	-	18.0	-	-	-	-
106	-	-	17.0	13.7	-	-	-	17.0	-	-	-	-
110	-	-	16.5	13.5	-	-	-	17.0	-	-	-	-
114	-	-	15.5	13.1	-	-	-	16.0	-	-	-	-
118	-	-	11.9	12.6	-	-	-	15.0	-	-	-	-
122	-	-	-	12.1	-	-	-	10.7	-	-	-	-
126	-	-	-	11.5	-	-	-	8.6	-	-	-	-
128	-	-	-	11.2	9.0	-	-	7.7	-	-	-	-
130	-	-	-	10.9	9.0	6.8	-	-	-	-	-	-
132	-	-	-	10.6	8.9	5.7	-	-	-	-	-	-
134	-	-	-	-	8.9	4.7	-	-	-	-	-	-
135	-	-	-	-	8.8	4.2	-	-	-	-	-	-
138	-	-	-	-	8.7	-	-	-	-	-	-	-
142	-	-	-	-	8.3	-	-	-	-	-	-	-
146	-	-	-	-	7.9	-	-	-	-	-	-	-


Ot
50t
100t
150t
200t
250t
300t

メインブーム角度87°、85°、75°、65°、55°以外のブーム位置での性能は、クレーン制御システムIC-1により計算されます。

SL付きラフィングフライジブ

180t + 60t		11 - 15m		8.40m		9.8m/s		360°		ISO			
96m + 36m							96m + 48m						
SWSL_1							SWSL_1						
0t - 300t							0t - 300t						
85° 85° 75° 65° 55° 15° 85°							85° 85° 75° 65° 55° 15° 85°						
m	t	t	t	t	t	t	m	t	t	t	t		
24	78.5	81.0	-	-	-	-	27	60.0	61.5	-	-	76.5	
26	78.0	81.0	-	-	-	80.0	28	60.5	63.0	-	-	76.5	
28	73.0	77.5	-	-	-	79.5	30	60.5	62.0	-	-	61.5	75.5
30	68.5	75.0	-	-	-	78.5	34	55.5	58.0	-	-	60.5	72.0
34	60.5	70.0	-	-	-	76.5	38	49.6	55.0	-	-	59.0	68.5
38	54.0	65.5	-	-	-	74.5	42	44.5	52.0	-	-	58.0	65.0
42	48.8	62.0	-	-	-	72.0	46	40.2	49.3	-	-	56.0	61.5
45	-	-	-	-	-	70.1	50	36.4	46.8	-	-	54.0	58.5
46	-	-	69.0	-	-	69.5	51	35.6	46.1	50.5	-	53.6	57.6
50	-	-	66.0	-	-	66.5	54	33.3	44.2	52.5	-	52.5	55.0
54	-	-	62.0	-	-	64.0	57	-	-	50.6	-	50.6	53.0
58	-	-	59.0	-	-	62.0	58	-	-	50.0	-	50.0	-
62	-	-	55.0	-	-	60.0	62	-	-	48.0	-	49.0	-
66	-	-	-	-	-	58.0	66	-	-	46.0	-	47.0	-
68	-	-	-	52.5	-	57.0	70	-	-	43.0	-	46.0	-
70	-	-	-	51.5	-	56.0	73	-	-	41.5	-	44.5	-
74	-	-	-	48.1	-	53.0	74	-	-	-	40.5	44.0	-
78	-	-	-	44.3	-	47.0	78	-	-	-	39.4	43.0	-
82	-	-	-	-	-	43.2	82	-	-	-	37.0	41.0	-
86	-	-	-	-	38.8	40.6	86	-	-	-	34.6	37.0	-
90	-	-	-	-	37.4	37.9	88	-	-	-	33.3	35.5	-
92	-	-	-	-	35.9	35.7	90	-	-	-	-	34.0	-
94	-	-	-	-	-	33.6	94	-	-	-	-	30.7	-
98	-	-	-	-	-	29.6	96	-	-	-	28.9	29.6	-
102	-	-	-	-	-	25.7	98	-	-	-	28.4	28.6	-
106	-	-	-	-	-	22.4	102	-	-	-	26.4	26.6	-
110	-	-	-	-	-	19.1	104	-	-	-	25.4	25.4	-
114	-	-	-	-	-	15.7	106	-	-	-	-	24.2	-
118	-	-	-	-	-	12.2	110	-	-	-	-	20.8	-
							114	-	-	-	-	17.9	-
							118	-	-	-	-	15.0	-
							122	-	-	-	-	12.1	-
							126	-	-	-	-	9.1	-
							130	-	-	-	-	6.1	-

0t 50t 100t 150t 200t 250t 300t

メインブーム角度87°、85°、75°、65°、55°以外のブーム位置での性能は、クレーン制御システムIC-1により計算されます。

180t + 60t 11 - 15m 8.40m 9.8m/s 360° ISO																	
96m + 60m							96m + 72m										
SWSL_1							SFSL_1	SWSL_2		SWSL_1				SFSL_1	SWSL_2		
Ot							Ot - 300t			Ot				Ot - 300t			
85°		85°		75°		65°		55°		15°		85°		85°		85°	
m	t	t	t	t	t	t	t	t	t	t	t	t	t	t	t	t	t
31	46.1	47.1	-	-	-	-	-	-	-	-	-	-	-	-	-	-	60.0
34	46.1	47.2	-	-	-	-	-	-	-	47.3	-	-	-	-	-	-	59.0
38	44.1	45.1	-	-	-	-	-	-	-	46.4	-	-	-	-	-	-	56.5
42	40.4	43.0	-	-	-	-	-	-	-	45.5	-	-	-	-	-	-	54.0
46	36.2	40.8	-	-	-	-	-	-	-	44.6	-	-	-	-	-	-	51.5
50	32.7	38.7	-	-	-	-	-	-	-	43.3	-	-	-	-	-	-	49.2
54	29.6	36.7	-	-	-	-	-	-	-	43.0	-	-	-	-	-	-	46.8
57	27.5	35.4	39.1	-	-	-	-	-	-	42.2	-	-	-	-	-	-	45.1
58	26.9	35.0	41.0	-	-	-	-	-	-	42.0	-	-	-	-	-	-	44.6
62	24.5	33.3	41.0	-	-	-	-	-	-	41.0	-	-	-	-	-	-	42.4
66	22.4	31.5	40.0	-	-	-	-	-	-	40.0	-	-	-	-	-	-	40.2
68	-	-	39.0	-	-	-	-	-	-	39.5	-	-	-	-	-	-	39.1
70	-	-	38.0	-	-	-	-	-	-	39.0	-	-	-	-	-	-	-
74	-	-	37.0	-	-	-	-	-	-	37.0	-	-	-	-	-	-	-
78	-	-	35.0	-	-	-	-	-	-	36.0	-	-	-	-	-	-	-
82	-	-	33.0	30.0	-	-	-	-	-	35.0	-	-	-	-	-	-	-
84	-	-	28.7	29.6	-	-	-	-	-	34.5	-	-	-	-	-	-	-
86	-	-	-	29.3	-	-	-	-	-	34.0	-	-	-	-	-	-	-
90	-	-	-	27.7	-	-	-	-	-	33.0	-	-	-	-	-	-	-
94	-	-	-	26.0	-	-	-	-	-	30.0	-	-	-	-	-	-	-
98	-	-	-	24.3	-	-	-	-	-	26.0	-	-	-	-	-	-	-
100	-	-	-	23.4	-	-	-	-	-	24.5	-	-	-	-	-	-	-
102	-	-	-	-	-	-	-	-	-	23.0	-	-	-	-	-	-	-
104	-	-	-	-	20.6	-	-	-	-	21.9	-	-	-	-	-	-	-
106	-	-	-	-	20.6	-	-	-	-	20.8	-	-	-	-	-	-	-
110	-	-	-	-	19.3	-	-	-	-	19.2	-	-	-	-	-	-	-
114	-	-	-	-	17.9	-	-	-	-	17.6	-	-	-	-	-	-	-
118	-	-	-	-	-	-	-	-	-	15.4	-	-	-	-	-	-	-
122	-	-	-	-	-	-	-	-	-	12.9	-	-	-	-	-	-	-
126	-	-	-	-	-	-	-	-	-	10.4	-	-	-	-	-	-	-
130	-	-	-	-	-	-	-	-	-	7.8	-	-	-	-	-	-	-
134	-	-	-	-	-	-	-	-	-	5.3	-	-	-	-	-	-	-
136	-	-	-	-	-	-	-	-	-	4.0	-	-	-	-	-	-	-
34	-	-	36.2	-	-	-	-	-	-	-	-	-	-	-	-	-	-
35	35.4	36.2	-	-	-	-	-	-	-	-	-	-	-	-	-	-	45.8
38	35.4	36.4	-	-	-	-	-	-	-	-	-	-	36.3	-	-	-	45.1
42	34.1	35.0	-	-	-	-	-	-	-	-	-	-	35.7	-	-	-	43.6
46	32.8	33.5	-	-	-	-	-	-	-	-	-	-	35.0	-	-	-	42.0
50	29.3	31.9	-	-	-	-	-	-	-	-	-	-	34.2	-	-	-	40.4
54	26.4	30.3	-	-	-	-	-	-	-	-	-	-	33.3	-	-	-	38.7
58	23.7	28.7	-	-	-	-	-	-	-	-	-	-	33.0	-	-	-	37.1
62	21.5	27.2	29.5	-	-	-	-	-	-	33.0	-	-	-	-	-	-	35.5
66	19.4	26.0	32.0	-	-	-	-	-	-	32.0	-	-	-	-	-	-	34.0
70	17.6	25.0	31.0	-	-	-	-	-	-	31.0	-	-	-	-	-	-	32.5
74	15.9	24.0	30.0	-	-	-	-	-	-	30.0	-	-	-	-	-	-	30.9
78	14.4	23.0	29.0	-	-	-	-	-	-	30.0	-	-	-	-	-	-	29.4
80	-	-	28.5	-	-	-	-	-	-	29.5	-	-	-	-	-	-	28.7
82	-	-	28.0	-	-	-	-	-	-	29.0	-	-	-	-	-	-	-
86	-	-	27.0	-	-	-	-	-	-	28.0	-	-	-	-	-	-	-
90	-	-	26.0	22.3	-	-	-	-	-	27.0	-	-	-	-	-	-	-
94	-	-	25.0	21.9	-	-	-	-	-	26.0	-	-	-	-	-	-	-
96	-	-	20.6	21.3	-	-	-	-	-	25.5	-	-	-	-	-	-	-
98	-	-	-	20.8	-	-	-	-	-	25.0	-	-	-	-	-	-	-
102	-	-	-	19.6	-	-	-	-	-	23.0	-	-	-	-	-	-	-
106	-	-	-	18.4	-	-	-	-	-	19.0	-	-	-	-	-	-	-
110	-	-	-	17.2	-	-	-	-	-	17.0	-	-	-	-	-	-	-
112	-	-	-	16.6	-	-	-	-	-	16.0	-	-	-	-	-	-	-
114	-	-	-	-	-	-	-	-	-	14.5	-	-	-	-	-	-	-
118	-	-	-	-	-	-	-	-	-	13.9	-	-	-	-	-	-	-
122	-	-	-	-	-	-	-	-	-	12.9	-	-	-	-	-	-	-
126	-	-	-	-	-	-	-	-	-	11.9	-	-	-	-	-	-	-
130	-	-	-	-	-	-	-	-	-	9.0	-	-	-	-	-	-	-
134	-	-	-	-	-	-	-	-	-	6.7	-	-	-	-	-	-	-
138	-	-	-	-	-	-	-	-	-	4.5	-	-	-	-	-	-	-


Ot
50t
100t
150t
200t
250t
300t

メインブーム角度87°、85°、75°、65°、55°以外のブーム位置での性能は、クレーン制御システムIC-1により計算されます。

SL付きラフィングフライジブ

180t + 60t		11 - 15m		8.40m		9.8m/s		360°		ISO	
96m + 84m		SWSL_1						SFSL_1	SWSL_2		
Ot		Ot - 300t									
85°		85°		75°		65°		55°		15°	
m	t	t	t	t	t	t	t	t	t	t	t
37	26.9	27.6	-	-	-	-	-	-	-	-	-
38	27.3	28.3	-	-	-	-	-	-	33.3	-	-
42	27.3	27.7	-	-	-	-	-	27.7	33.3	-	-
46	26.1	26.7	-	-	-	-	-	27.2	33.3	-	-
50	25.0	25.6	-	-	-	-	-	26.5	32.2	-	-
54	23.5	24.4	-	-	-	-	-	26.0	31.1	-	-
58	21.0	23.2	-	-	-	-	-	26.0	29.9	-	-
62	18.8	22.1	-	-	-	-	-	26.0	28.8	-	-
66	16.8	21.0	-	-	-	-	-	25.0	27.6	-	-
67	16.3	21.0	21.7	-	-	-	-	25.0	27.3	-	-
70	15.0	21.0	24.0	-	-	-	-	25.0	26.5	-	-
74	13.4	20.0	24.0	-	-	-	-	24.0	25.4	-	-
78	11.9	19.0	23.0	-	-	-	-	23.0	24.4	-	-
82	10.6	18.0	23.0	-	-	-	-	23.0	23.4	-	-
86	9.4	17.0	22.0	-	-	-	-	22.0	22.3	-	-
90	8.3	17.0	21.0	-	-	-	-	21.0	21.3	-	-
92	-	-	20.5	-	-	-	-	21.0	20.8	-	-
94	-	-	20.0	-	-	-	-	21.0	-	-	-
96	-	-	20.0	15.7	-	-	-	20.5	-	-	-
98	-	-	20.0	15.6	-	-	-	20.0	-	-	-
102	-	-	18.5	15.3	-	-	-	19.0	-	-	-
106	-	-	14.6	14.7	-	-	-	18.0	-	-	-
108	-	-	14.1	14.3	-	-	-	17.5	-	-	-
110	-	-	-	13.9	-	-	-	17.0	-	-	-
114	-	-	-	13.2	-	-	-	14.0	-	-	-
118	-	-	-	12.4	-	-	-	11.1	-	-	-
122	-	-	-	11.7	9.7	-	-	9.4	-	-	-
124	-	-	-	11.3	9.5	-	-	8.2	-	-	-
126	-	-	-	-	9.4	-	-	7.1	-	-	-
130	-	-	-	-	8.8	-	-	4.9	-	-	-
131	-	-	-	-	8.6	-	-	4.4	-	-	-
134	-	-	-	-	8.0	-	-	-	-	-	-
138	-	-	-	-	7.3	-	-	-	-	-	-



96m + 96m		SWSL_1						SFSL_1	SWSL_2		
Ot		Ot - 300t									
85°		85°		75°		65°		55°		15°	
m	t	t	t	t	t	t	t	t	t	t	t
42	19.4	20.4	-	-	-	-	-	-	-	-	-
46	19.4	20.0	-	-	-	-	-	-	19.8	-	-
50	18.5	19.1	-	-	-	-	-	-	19.4	-	-
54	18.0	18.3	-	-	-	-	-	-	19.0	-	-
58	17.0	18.0	-	-	-	-	-	-	19.0	-	-
62	16.1	17.0	-	-	-	-	-	-	19.0	-	-
66	14.2	16.0	-	-	-	-	-	-	19.0	-	-
70	12.4	16.0	-	-	-	-	-	-	18.0	-	-
72	11.6	15.5	14.7	-	-	-	-	-	18.0	-	-
74	10.9	15.0	17.0	-	-	-	-	-	18.0	-	-
78	9.4	15.0	17.0	-	-	-	-	-	18.0	-	-
82	8.1	14.0	17.0	-	-	-	-	-	17.0	-	-
86	6.9	13.0	17.0	-	-	-	-	-	16.0	-	-
90	5.9	13.0	16.0	-	-	-	-	-	16.0	-	-
94	4.9	12.0	16.0	-	-	-	-	-	15.0	-	-
97	4.2	11.3	15.2	-	-	-	-	-	15.0	-	-
98	-	11.0	15.0	-	-	-	-	-	15.0	-	-
102	-	11.0	14.5	-	-	-	-	-	14.0	-	-
104	-	-	14.2	9.6	-	-	-	-	14.0	-	-
106	-	-	14.0	9.5	-	-	-	-	14.0	-	-
110	-	-	13.5	9.4	-	-	-	-	13.0	-	-
114	-	-	12.5	8.9	-	-	-	-	13.0	-	-
118	-	-	8.7	8.4	-	-	-	-	12.0	-	-
120	-	-	8.4	8.1	-	-	-	-	11.5	-	-
122	-	-	-	7.9	-	-	-	-	11.0	-	-
126	-	-	-	7.3	-	-	-	-	-	-	-
130	-	-	-	6.8	4.4	-	-	-	-	-	-
134	-	-	-	6.2	4.4	-	-	-	-	-	-
136	-	-	-	5.9	4.2	-	-	-	-	-	-
138	-	-	-	-	4.1	-	-	-	-	-	-

102m + 36m											
m	t	t	t	t	t	t	t	t	t	t	t
24	80.0	84.5	-	-	-	-	-	-	-	-	-
26	74.5	83.0	-	-	-	-	-	-	-	-	-
28	69.5	80.5	-	-	-	-	-	-	-	-	-
30	65.0	78.0	-	-	-	-	-	-	-	-	-
34	57.5	73.0	-	-	-	-	-	-	-	-	-
38	51.5	68.5	-	-	-	-	-	-	-	-	-
42	46.5	64.0	-	-	-	-	-	-	-	-	-
46	42.3	59.5	-	-	-	-	-	-	-	-	-
47	-	-	67.5	-	-	-	-	-	-	-	-
50	-	-	66.0	-	-	-	-	-	-	-	-
54	-	-	61.5	-	-	-	-	-	-	-	-
58	-	-	57.0	-	-	-	-	-	-	-	-
62	-	-	52.5	-	-	-	-	-	-	-	-
63	-	-	51.0	-	-	-	-	-	-	-	-
69	-	-	-	48.8	-	-	-	-	-	-	-
70	-	-	-	48.8	-	-	-	-	-	-	-
74	-	-	-	46.1	-	-	-	-	-	-	-
78	-	-	-	42.3	-	-	-	-	-	-	-
80	-	-	-	40.5	-	-	-	-	-	-	-
89	-	-	-	-	33.6	-	-	-	-	-	-
90	-	-	-	-	33.6	-	-	-	-	-	-
94	-	-	-	-	31.5	-	-	-	-	-	-
96	-	-	-	-	30.1	-	-	-	-	-	-

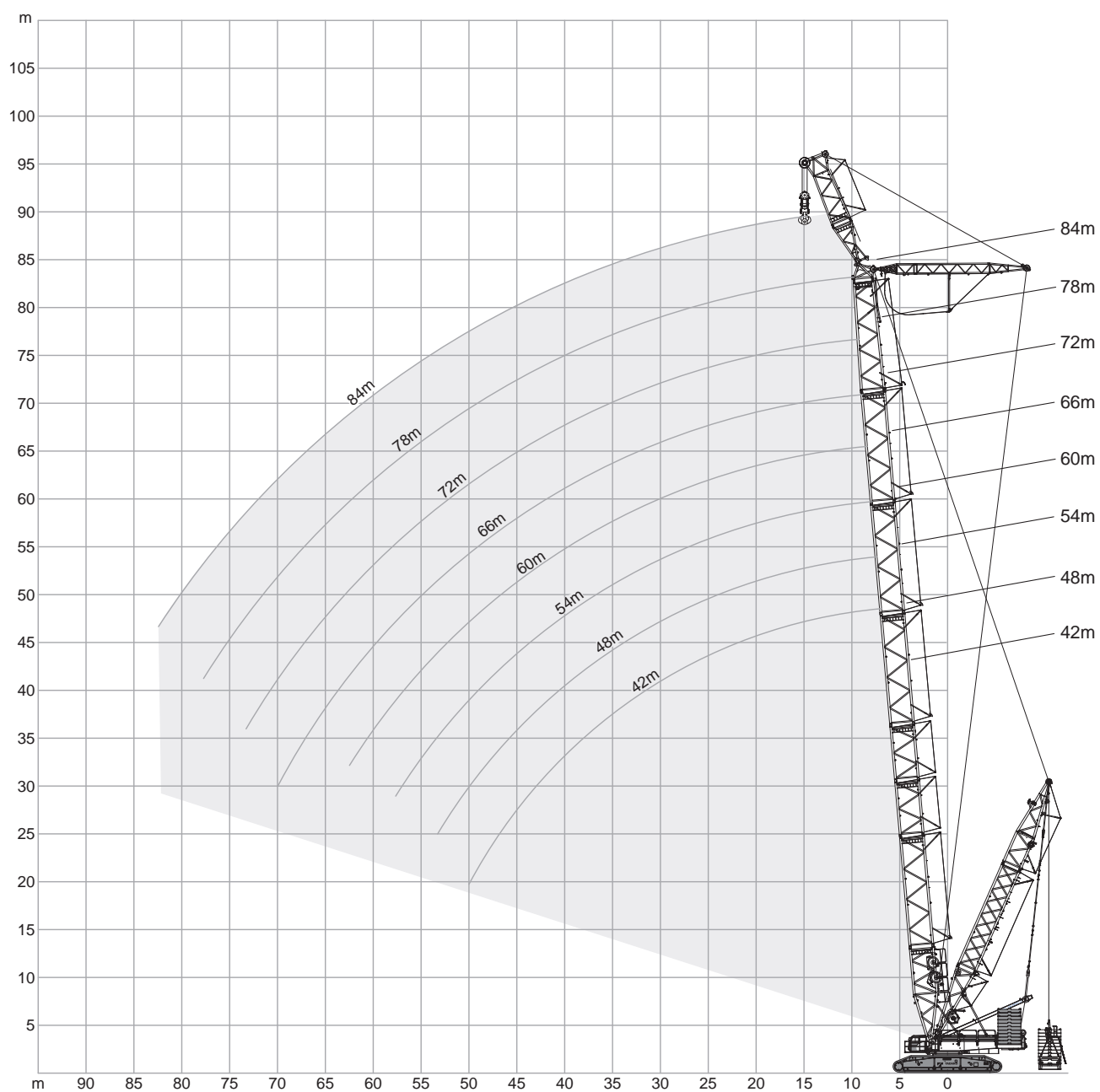
メインブーム角度87°、85°、75°、65°、55°以外のブーム位置での性能は、クレーン制御システムIC-1により計算されます。

180t + 60t		11 - 15m		8.40m		9.8m/s		360°		ISO		
102m + 48m		SWSL_1						SFSL_1	SWSL_2			
Ot		Ot - 300t										
85°		85°		75°		65°		55°		15°		
m	t	t	t	t	t	t	t	t	t	t	t	
28	62.5	65.0	-	-	-	-	-	-	-	-	-	
30	60.0	64.0	-	-	-	-	-	-	-	-	-	
34	52.5	61.0	-	-	-	-	-	-	-	-	-	
38	47.1	57.5	-	-	-	-	-	-	-	-	-	
42	42.2	54.0	-	-	-	-	-	-	-	-	-	
46	38.1	51.0	-	-	-	-	-	-	-	-	-	
50	34.6	48.3	-	-	-	-	-	-	-	-	-	
53	32.3	46.2	51.5	-	-	-	-	-	-	-	-	
54	31.6	45.5	51.5	-	-	-	-	-	-	-	-	
57	29.6	43.4	50.0	-	-	-	-	-	-	-	-	
58	-	-	49.5	-	-	-	-	-	-	-	-	
62	-	-	46.5	-	-	-	-	-	-	-	-	
66	-	-	43.6	-	-	-	-	-	-	-	-	
70	-	-	40.7	-	-	-	-	-	-	-	-	
74	-	-	37.8	-	-	-	-	-	-	-	-	
75	-	-	37.0	-	-	-	-	-	-	-	-	
77	-	-	-	36.7	-	-	-	-	-	-	-	
78	-	-	-	36.7	-	-	-	-	-	-	-	
82	-	-	-	35.0	-	-	-	-	-	-	-	
86	-	-	-	32.6	-	-	-	-	-	-	-	
90	-	-	-	30.2	-	-	-	-	-	-	-	
92	-	-	-	28.9	-	-	-	-	-	-	-	
98	-	-	-	-	24.5	-	-	-	-	-	-	
102	-	-	-	-	23.6	-	-	-	-	-	-	
106	-	-	-	-	21.7	-	-	-	-	-	-	
107	-	-	-	-	21.3	-	-	-	-	-	-	
108m + 48m		SWSL_1						SFSL_1	SWSL_2			
Ot		Ot - 300t										
85°		85°		75°		65°		55°		15°		
m	t	t	t	t	t	t	t	t	t	t	t	
28	55.0	57.5	-	-	-	-	-	-	-	-	-	
30	55.0	57.5	-	-	-	-	-	-	-	-	-	
34	50.0	54.0	-	-	-	-	-	-	-	-	-	
38	44.8	51.0	-	-	-	-	-	-	-	-	-	
42	40.1	48.3	-	-	-	-	-	-	-	-	-	
46	36.2	45.3	-	-	-	-	-	-	-	-	-	
50	32.8	42.7	-	-	-	-	-	-	-	-	-	
54	29.9	40.2	-	-	-	-	-	-	-	-	-	
55	29.2	39.5	43.5	-	-	-	-	-	-	-	-	
58	27.4	37.6	43.0	-	-	-	-	-	-	-	-	
62	-	-	40.3	-	-	-	-	-	-	-	-	
66	-	-	37.7	-	-	-	-	-	-	-	-	
70	-	-	35.1	-	-	-	-	-	-	-	-	
74	-	-	32.5	-	-	-	-	-	-	-	-	
76	-	-	31.3	-	-	-	-	-	-	-	-	
79	-	-	-	29.4	-	-	-	-	-	-	-	
82	-	-	-	28.9	-	-	-	-	-	-	-	
86	-	-	-	26.8	-	-	-	-	-	-	-	
90	-	-	-	24.7	-	-	-	-	-	-	-	
94	-	-	-	22.6	-	-	-	-	-	-	-	
102	-	-	-	-	16.9	-	-	-	-	-	-	
106	-	-	-	-	16.2	-	-	-	-	-	-	
110	-	-	-	-	14.6	-	-	-	-	-	-	
111	-	-	-	-	14.2	-	-	-	-	-	-	
102m + 60m												
m	t	t	t	t	t	t	t	t	t	t	t	
32	48.3	50.0	-	-	-	-	-	-	-	-	-	
34	48.3	49.8	-	-	-	-	-	-	-	-	-	
38	42.8	47.4	-	-	-	-	-	-	-	-	-	
42	38.2	45.1	-	-	-	-	-	-	-	-	-	
46	34.2	42.8	-	-	-	-	-	-	-	-	-	
50	30.8	40.5	-	-	-	-	-	-	-	-	-	
54	27.9	38.2	-	-	-	-	-	-	-	-	-	
58	25.3	36.3	-	-	-	-	-	-	-	-	-	
59	24.7	35.8	39.4	-	-	-	-	-	-	-	-	
62	23.0	34.3	38.9	-	-	-	-	-	-	-	-	
66	21.0	32.3	37.1	-	-	-	-	-	-	-	-	
69	19.7	30.8	35.6	-	-	-	-	-	-	-	-	
70	-	-	35.1	-	-	-	-	-	-	-	-	
74	-	-	33.1	-	-	-	-	-	-	-	-	
78	-	-	31.1	-	-	-	-	-	-	-	-	
82	-	-	29.1	-	-	-	-	-	-	-	-	
84	-	-	28.1	27.5	-	-	-	-	-	-	-	
86	-	-	27.1	27.5	-	-	-	-	-	-	-	
90	-	-	-	26.3	-	-	-	-	-	-	-	
94	-	-	-	24.6	-	-	-	-	-	-	-	
98	-	-	-	22.8	-	-	-	-	-	-	-	
102	-	-	-	21.1	-	-	-	-	-	-	-	
103	-	-	-	20.7	-	-	-	-	-	-	-	
107	-	-	-	-	17.0	-	-	-	-	-	-	
110	-	-	-	-	17.0	-	-	-	-	-	-	
114	-	-	-	-	15.7	-	-	-	-	-	-	
118	-	-	-	-	14.3	-	-	-	-	-	-	
119	-	-	-	-	14.0	-	-	-	-	-	-	
108m + 60m												
m	t	t	t	t	t	t	t	t	t	t	t	
32	42.0	43.9	-	-	-	-	-	-	-	-	-	
34	42.0	43.9	-	-	-	-	-	-	-	-	-	
38	40.5	41.9	-	-	-	-	-	-	-	-	-	
42	36.1	39.8	-	-	-	-	-	-	-	-	-	
46	32.3	37.6	-	-	-	-	-	-	-	-	-	
50	29.1	35.5	-	-	-	-	-	-	-	-	-	
54	26.2	33.3	-	-	-	-	-	-	-	-	-	
58	23.8	31.6	-	-	-	-	-	-	-	-	-	
60	22.7	30.7	33.3	-	-	-	-	-	-	-	-	
62	21.6	29.9	33.3	-	-	-	-	-	-	-	-	
66	19.6	28.2	31.7	-	-	-	-	-	-	-	-	
69	18.3	26.9	30.3	-	-	-	-	-	-	-	-	
70	-	-	29.9	-	-	-	-	-	-	-	-	
74	-	-	28.0	-	-	-	-	-	-	-	-	
78	-	-	26.2	-	-	-	-	-	-	-	-	
82	-	-	24.4	-	-	-	-	-	-	-	-	
86	-	-	22.6	-	-	-	-	-	-	-	-	
87	-	-	22.1	21.1	-	-	-	-	-	-	-	
88	-	-	21.7	20.9	-	-	-	-	-	-	-	
90	-	-	-	20.7	-	-	-	-	-	-	-	
94	-	-	-	19.2	-	-	-	-	-	-	-	
98	-	-	-	17.7	-	-	-	-	-	-	-	
102	-	-	-	16.2	-	-	-	-	-	-	-	
106	-	-	-	14.7	-	-	-	-	-	-	-	
110	-	-	-	-	10.6	-	-	-	-	-	-	
114	-	-	-	-	10.3	-	-	-	-	-	-	
118	-	-	-	-	9.2	-	-	-	-	-	-	
122	-	-	-	-	8.2	-	-	-	-	-	-	


Ot
50t
100t
150t
200t
250t
300t

メインブーム角度87°、85°、75°、65°、55°以外のブーム位置での性能は、クレーン制御システムIC-1により計算されます。

SL付き固定式フライジブ



LVSL_1																
	Ot		Ot-300t		Ot		Ot-300t		Ot		Ot-300t		Ot		Ot-300t	
m	t	t	t	t	t	t	t	t	t	t	t	t	t	t	t	t
12	264.0	300.0	-	-	-	-	-	-	-	-	-	-	-	-	-	-
13	241.0	300.0	231.0	300.0	-	300.0	-	-	-	-	-	-	-	-	-	-
14	221.0	300.0	213.0	300.0	205.0	300.0	197.0	300.0	190.0	277.0	-	-	-	-	-	-
16	189.0	300.0	182.0	300.0	176.0	300.0	170.0	300.0	164.0	277.0	158.0	245.0	152.0	205.0	147.0	181.0
18	162.0	300.0	159.0	300.0	153.0	300.0	148.0	300.0	143.0	277.0	138.0	245.0	133.0	205.0	128.0	181.0
20	138.0	300.0	137.0	300.0	135.0	300.0	130.0	300.0	126.0	277.0	122.0	245.0	118.0	205.0	113.0	181.0
22	119.0	291.0	118.0	296.0	117.0	300.0	116.0	300.0	112.0	275.0	108.0	245.0	105.0	205.0	101.0	181.0
24	104.0	269.0	103.0	280.0	102.0	278.0	101.0	282.0	101.0	262.0	97.0	240.0	94.0	204.0	90.0	181.0
26	92.5	249.0	91.5	260.0	90.5	261.0	89.0	259.0	88.5	249.0	87.5	232.0	84.5	202.0	81.0	179.0
28	82.5	230.0	81.5	240.0	80.5	243.0	79.0	241.0	78.5	236.0	77.5	224.0	76.0	199.0	73.0	177.0
30	74.0	212.0	73.0	221.0	72.0	225.0	70.5	223.0	70.0	220.0	69.0	215.0	68.5	197.0	66.0	175.0
34	61.3	181.3	60.3	189.6	59.3	194.3	57.8	195.0	57.0	193.3	56.2	187.0	55.7	179.6	53.8	165.6
38	50.8	154.3	49.7	161.6	48.6	167.3	47.0	169.0	46.1	169.0	45.2	163.3	44.6	160.0	43.1	152.6
42	42.6	131.0	41.3	137.0	40.0	144.0	38.1	145.0	37.4	147.0	36.1	144.0	35.4	138.0	33.7	136.0
46	36.3	115.0	34.8	120.3	33.3	125.3	31.4	127.6	30.6	129.0	29.3	128.6	28.6	124.0	26.8	120.6
50	30.6	96.5	29.1	105.0	27.5	109.3	25.6	112.3	24.7	113.3	23.3	114.0	22.6	111.6	20.8	108.1
54	-	-	24.2	91.0	22.6	96.0	20.6	99.0	19.7	100.0	18.3	100.0	17.5	101.0	15.7	98.5
58	-	-	-	-	18.6	85.0	16.7	88.0	15.7	90.0	14.3	89.6	13.5	92.0	11.6	90.5
62	-	-	-	-	-	-	13.2	78.0	12.2	80.3	10.7	80.3	9.9	83.1	8.0	82.5
66	-	-	-	-	-	-	-	-	9.2	71.0	7.6	72.0	6.7	74.5	4.8	74.5
67	-	-	-	-	-	-	-	-	8.5	68.6	6.9	70.0	6.0	72.6	4.1	72.5
69	-	-	-	-	-	-	-	-	7.3	63.8	5.6	66.0	4.6	69.0	-	68.7
70	-	-	-	-	-	-	-	-	6.7	61.5	5.0	64.0	-	67.0	-	66.8
71	-	-	-	-	-	-	-	-	-	-	4.4	62.0	-	65.0	-	64.9
74	-	-	-	-	-	-	-	-	-	-	-	56.0	-	59.0	-	59.3
78	-	-	-	-	-	-	-	-	-	-	-	-	-	51.0	-	52.0
82	-	-	-	-	-	-	-	-	-	-	-	-	-	-	-	45.3

	0t	50t	100t	150t	200t	300t
--	----	-----	------	------	------	------

主要諸元

クローラキャリヤ

クローラキャリヤ：カーボディとクローラ2基で構成される3部構造
クローラとカーボディは組立てや搬送時に幅と重量を最小にするため油圧ピンで相互に固定

カーボディ

高強度の細粒構造用鋼材から製造された箱型の耐曲げおよび耐ねじれ溶接構造

クローラ

サイドフレーム：高強度の細粒構造用鋼材の耐曲げ溶接構造
トラックシュー、アイドラホイール、ドライブsprocketは高強度熱処理鋳鉄製
サイドフレームごとに16個のローラ、転がり面硬化処理済み
自動集中給脂システム標準装備

パワートレイン

クローラ：オイルバス方式閉回路型プラネタリギヤ減速装置を介して1基の油圧モータで駆動
油圧解除式スプリングブレーキを搭載
ギヤ装置：クローラ幅に収まる非常にコンパクトな設計
各クローラは独立し、無段階制御および逆回転が可能
牽引力：1,400kN(片側)

組立ジャッキ

クローラを容易に組立てるため、カーボディに油圧ジャッキシリンダ4本(幅3m以内に格納可能)を装備

クレーン部

カウンタウエイト

上部旋回体の180tカウンタウエイトと60tセンタバラストの組合せ
スチールボックスタイプ
ウエイト重量：10t

クローラ走行速度

最大1.1km/h

ウインチドラム

上部旋回体に装備

フレーム

高強度の細粒鋼を用いて耐ねじれ溶接構造で製造

旋回ベアリング

保守整備が容易な、外側リングギヤ付き3列ローラベアリング旋回リング
集中給脂システム

電源および制御モジュール

電源：6気筒メルセデスベンツディーゼルエンジンOM471LAから供給
最大出力：390kW(523HP)/1,700min⁻¹(rpm) トルク：2,460N・m/1,300min⁻¹(rpm)
エンジン：EUステージIV/EPA Tier 4f排ガス規制に準拠

可変容量形アキシシャルピストンポンプ5個とギヤポンプを装備したポンプトランスファギヤボックス
スパークアレスタ付きサイレンサ 防音カバー
本システムはAdBlueおよびSCR触媒還元装置を搭載

ウインチ

上部旋回体に標準でウインチを3基装備(ウインチ1(1,000m)、ウインチ2(1,000m)、
ブームウインチ)
ドラムはオイルバス方式閉回路型プラネタリギヤを介して油圧モータで駆動
油圧解除式スプリングマルチブレーキと荷下げ用非摩耗性油圧ブレーキを装備
ドラム回転インジケータ、カメラを装備
全ウインチは、搬送時に重量を最小にするため取り外し可能

Aフレーム

Aフレーム用油圧昇降システム(標準装備)
搬送時の重量を最小にするため、Aフレーム、ブームウインチ、ブームウインチ用シーブセットは
単体のユニットに分解可能(Aフレーム取り外し前にウインチ1および2は分解可能)

旋回装置

オイルバス方式閉回路型プラネタリギヤユニットを介して油圧モータで駆動
油圧解除式スプリングブレーキと非摩耗性油圧ブレーキ
旋回速度無段階制御：0~1rpm

制御システム

IC-1：診断機能付き蓄積プログラム制御システムによる電磁比例パイロットコントロール
カラーモニタ2基 タッチスクリーン操作による荷重インジケータ
操作レバー位置に応じた無段階制御の作業速度 エンジン出力を最大限に利用する自動出力制御
非常制御システム

追加機能：

- ・調整式スーパーリフトシステム付きスーパーリフトカウンタウエイト(オプション)の
無段階制御位置：11~15m
- ・SWSL構成ブーム角度の無段階制御位置：55~87°(SW構成の場合、65~87°)
- ・作業範囲制限
- ・診断およびトラブルシューティング
- ・ユーザ定義の操作レバーモード

人間工学を考慮して配置された運転室内の操作レバーで制御
ラジコンによるウインチ制御、非常制御操作

主要諸元

クレーン部

運転室

大型ウインドおよびエアコン装備の快適な運転室
全周安全ガラス ルーフウインド 開閉式フロントウインド 自立型温風ヒータ フル装備の計器類
クレーン制御装置 ウインチ監視用カメラシステム 無段階調整式運転席シート 非常シート
複数の収納スペース 12V電源プラグ
ダッシュボード：人間工学に基づいた最適な視認性に調整可能
キャビン：クレーンオペレータからブームがよく見えるよう、運転席と一体で傾斜可能
フロントワイパー：視認性を最適にするため停止位置がウインド外側
搬送時に最小幅になるよう、油圧により上部旋回体の前側に運転室が旋回

電気機器

24V直流システム(バッテリー×4：12V/95Ah)

クレーンオペレータ 補助装置

荷重インジケータ(負荷モーメント、半径、角度、エンジン、油圧システム監視) 巻過防止装置
ブーム動作リミットスイッチ 油圧ブームバックストップ ポジションランプ 風速計

ブーム構成

13～17ページを参照してください。

オプション

油圧クイックジョイント

クローラパッド

2.0m

4モータードライブ

クローラに油圧モータ2基を追加することにより駆動力が2倍、それに応じて駆動速度は減少

代替の鑄鉄製 カウンタウエイト

代替のウエイト組合せ

10t+7.5tまたは10t+15t

油圧シリンダ (Aフレーム)

クローラの自己組立て用

油圧ユニット付き／なしの 油圧シリンダ

ブームのピン固定用

追加の側方アウトリガ システム

ロングブームシステムの立ち上げ用

ブーム用パワーキット

追加重量ブーム2～4段を含む(メインブーム84mが必要)

分割トレー

スーパーリフトトレイフレームは中央部のカウンタウエイト積層下に取り外し可能なブラット
フォームを装備(中央部積層：最大125t)

標準SL

30mスーパーリフトマストはウインチW2と300t用SLトレーを含む
スーパーリフトマスト調整によりマスト半径11m、13m、15mに調整可能

可変SL

可変30mスーパーリフトマスト(標準SL参照)
上部旋回体の追加油圧垂直シリンダおよび安定用ウインチ(特に走行時や旋回時のカウンタ
ウエイトの乱積み防止)
シリンダを使用した高さ補正により、ある程度の障害物を越えて吊上げが可能
カウンタウエイトトレー上のスーパーリフトカウンタウエイト：0～300t
無段階制御：11～15m

SLカウンタウエイト キャリア

スーパーリフトマスト(標準SL参照)
伸縮フレームおよびカウンタウエイトキャリアの総重量：300t
2軸4輪(駆動および操舵一旋回、追従、並走の各モードでフル操作可能)
固定マスト半径が約15m(伸縮フレームによる無段階調整：13～17m)時、カウンタウエイト
キャリア上のスーパーリフトカウンタウエイト：40～300t
スーパーリフトカウンタウエイトが地面を離れていない場合(クレーン荷重に対応する
定格荷重表の数値がカッコ内になっているなど)でも走行や旋回が可能

ウインチH3

ブーム用の追加ウインチ(LFまたはランナー操作用)
定格張力：H1と同じ
長さ：650m

ランナー

最大吊上げ性能：30tまたは60t
ブーム先端およびトップブーム／トップジブに装着
H3で操作

LF用ランナー(標準)

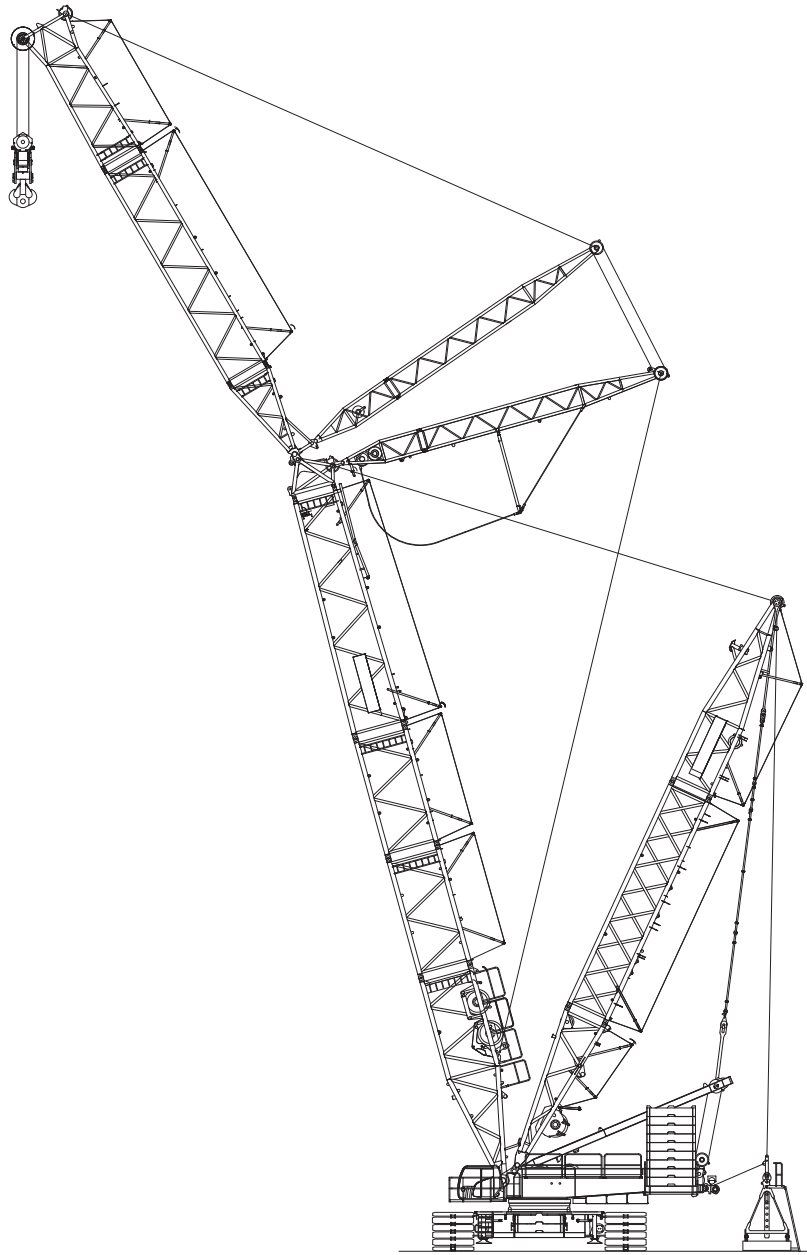
最大吊上げ性能：15t
H3で操作

MEMO

A large rectangular area with horizontal lines, intended for writing a memo. The lines are evenly spaced and cover the majority of the page's width and height.

MEMO

A large rectangular area with horizontal lines, intended for writing a memo. The lines are evenly spaced and cover the majority of the page's content area.



株式会社 タダノ

北海道支店 〒003-0026 北海道札幌市白石区本通21丁目南1番40号 011-861-9030
 旭川営業所 〒070-0034 北海道旭川市4条通8丁目1703-59(LC1号館4階) 0166-25-2817
 帯広営業所 〒080-0010 北海道帯広市大通南12丁目20番地(あおぼ十勝ビル3階) 0155-28-6200
 函館営業所 〒041-0806 北海道函館市美原3丁目16番25号(日本ハウスホールディングスビル6階) 0138-47-5122
 東北支店 〒984-0002 宮城県仙台市若林区卸町東4丁目2番21号 022-288-5550
 青森営業所 〒030-0861 青森県青森市長島2丁目10番4号(ヤマウビル) 017-777-4231
 北東北営業所 〒020-0864 岩手県盛岡市西仙北1丁目3番546号 019-635-0611
 郡山営業所 〒963-8025 福島県郡山市桑野2丁目2番16号(藤尾ビル3階) 024-932-3513
 北陸支店 〒930-0177 富山県富山市西二俣344番地 076-436-1555
 新潟営業所 〒950-1125 新潟県新潟市西区流通3丁目1番5 025-268-0770
 金沢営業所 〒921-8011 石川県金沢市入江2丁目54番地(中村ビル2階) 076-292-2326
 関東支店 〒362-0046 埼玉県上尾市大字高丁目464番地5号 048-780-7711
 水戸営業所 〒310-0853 茨城県水戸市平須町158番地268 029-244-3051
 群馬営業所 〒379-2154 群馬県前橋市天川大島町3丁目52番4号 027-261-7211
 東京支店 〒131-0034 東京都墨田区堤通1丁目19-9(リバーサイド隅田・セントラルタワー9階) 03-6661-8320
 千葉営業所 〒285-0802 千葉県佐倉市大作1丁目8番4号(佐倉第三工業団地内) 043-498-3520
 横浜営業所 〒224-0053 神奈川県横浜市都筑区池辺町4843番地1 045-936-2811
 中部支店 〒491-0824 愛知県一宮市丹陽町九日市場字下田122 0586-76-1181
 静岡営業所 〒422-8008 静岡県静岡市駿河区栗原6番25号(静鉄栗原ビル3階) 054-261-1161
 松本営業所 〒390-0852 長野県松本市大字島立399番地1(滴水ビル703号) 0263-40-0360
 関西支店 〒590-0906 大阪府堺市堺区三宝町7丁目352番地2 072-221-2727
 京都営業所 〒601-8328 京都府京都市南区吉祥院九条町23番地1(NKDビル3階) 075-681-0421
 神戸営業所 〒673-0898 兵庫県明石市樽屋町8番34号(第5池内ビル503号) 078-918-3111
 四国支店 〒761-0185 香川県高松市新田町甲34番地 087-839-5777
 松山営業所 〒791-1113 愛媛県松山市森松町886番地4 089-956-8800

中国支店 〒731-4311 広島県安芸郡坂町北新地1丁目4番96号 082-884-0255
 岡山営業所 〒700-0962 岡山県岡山市北区北長瀬表町3丁目9番25号(A-21北長瀬ビル3階) 086-230-7810
 松江営業所 〒690-0061 島根県松江市白湯本町13-4(大樹生命松江ビル5階) 0852-20-7393
 徳山営業所 〒745-0007 山口県周南市岐南町8番31号(福谷ビル2階) 0834-31-1715
 九州支店 〒816-0912 福岡県大野城市御笠川3丁目2番14号 092-503-7821
 大分営業所 〒870-0913 大分県大分市松原町3丁目1番11号(大分鐵鋼ビル5階) 097-551-8567
 南九州営業所 〒899-5231 鹿児島県始良市加治木町反土144番地8(インターフロントビル1階) 0995-63-9720
 沖縄営業所 〒901-2122 沖縄県浦添市勢理客2丁目18番5(GKビル101号) 098-877-7077

本社 〒761-0185 香川県高松市新田町甲34番地 087-839-5555

タダノホームページアドレス
www.tadano.co.jp



●お届けいたします製品は、改良などのため、このカタログと相違する場合がありますので、ご了承ください。